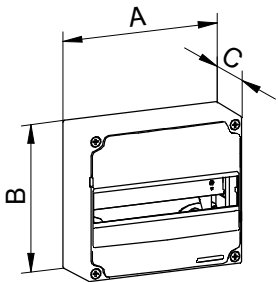


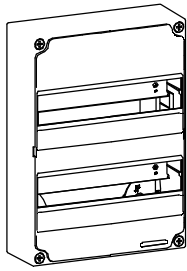
TABLEAU DE REPARTITION



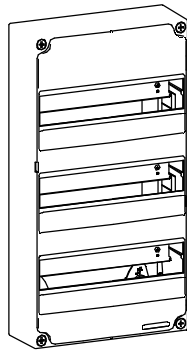
Couper le courant avant toute intervention



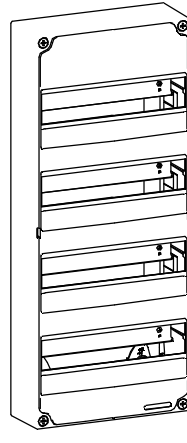
1 rangée



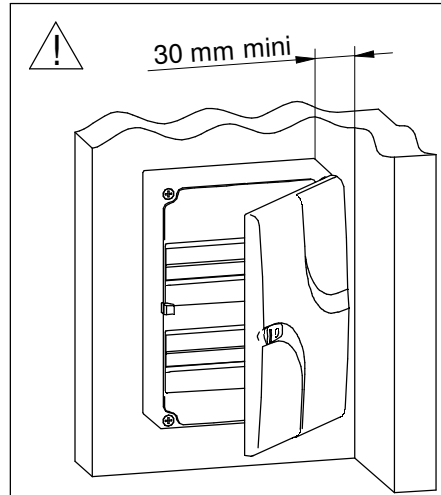
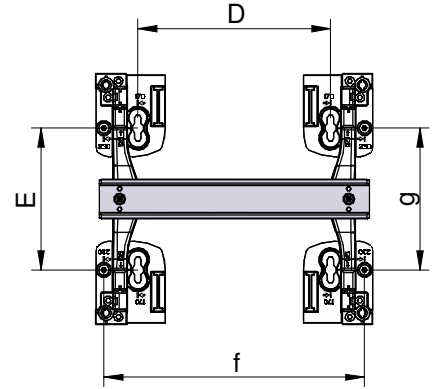
2 rangées



3 rangées



4 rangées



| | Encombrement | | | Fixation | | Fixation autre | |
|-----------|--------------|-----|----|----------|-----|----------------|-----|
| | A | B | C | D | E | f | g |
| 1 rangée | 250 | 225 | 97 | 170 | 125 | 230 | 125 |
| 2 rangées | 250 | 350 | 97 | 170 | 250 | 230 | 250 |
| 3 rangées | 250 | 475 | 97 | 170 | 375 | 230 | 375 |
| 4 rangées | 250 | 600 | 97 | 170 | 500 | 230 | 500 |

(A)

Connexion automatique:
1. Enfiler simplement le câble.
Déconnexion:
2. Pousser avec le tournevis
3. Retirer le câble.

Bornier avec serrage à vis ou Bornier à serrage automatique (* modèle représenté)

| | 1 rangée | 2 rangées | 3 rangées | 4 rangées | |
|-------------|---|---|---|-----------|--------------|
| N - L à vis | sans | 7 x 1.5 ² - 16 ² Cu ou 5 x 6 ² - 25 ² Cu | | * | 9 mm |
| à vis | 1 x 6 ² - 25 ² Cu 14 x 1.5 ² - 16 ² Cu | 2 x 6 ² - 25 ² Cu 25 x 1.5 ² - 16 ² Cu | | | 15mm 9 mm |
| OU * à vis | 6 ² - 25 ² Cu ou 16 ² - 35 ² Alu | 6 ² - 25 ² Cu ou 16 ² - 35 ² Alu | 6 ² - 25 ² Cu ou 16 ² - 35 ² Alu | | 15 mm |
| auto. | 12 x 1.5 ² - 4 ² Cu | 18 x 1.5 ² - 4 ² Cu | 24 x 1.5 ² - 4 ² Cu | | 10 mm |

* selon référence produit

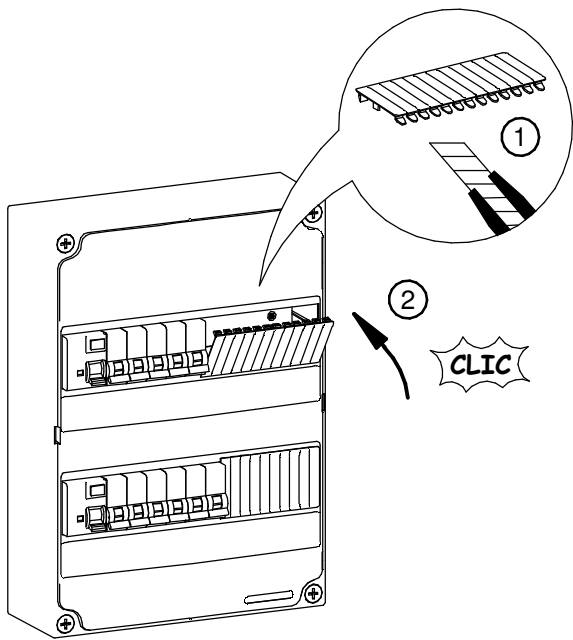
(B)

Classe I :
relier les rails DIN à la terre

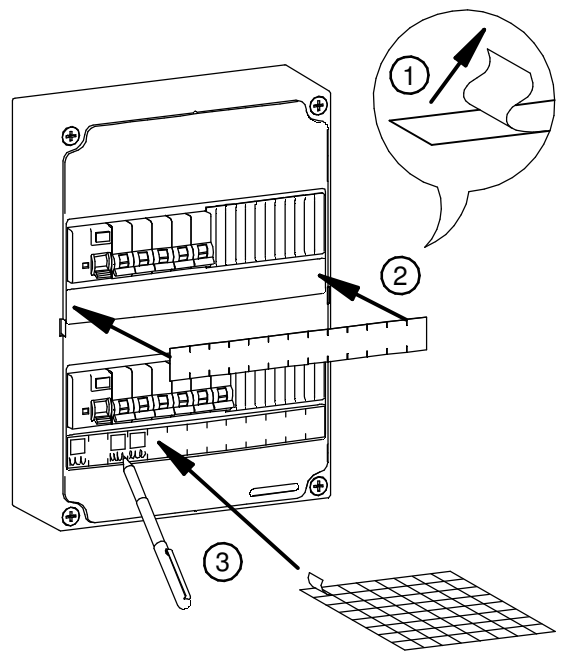
Classe II :
ajouter un fond isolant (vendu séparément).
Obligatoire si le tableau est installé contre une paroi métallique ou combustible.

suite au verso

C



D



E

