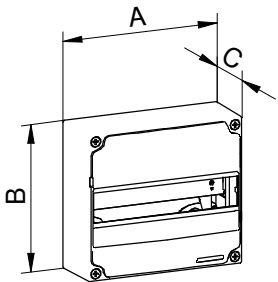


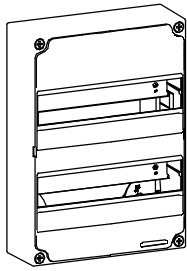
TABLEAU DE REPARTITION



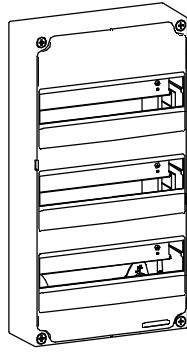
Couper le courant avant toute intervention



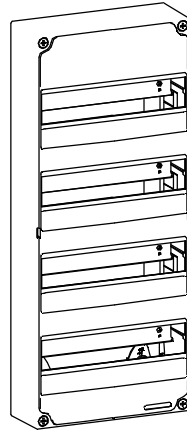
1 rangée



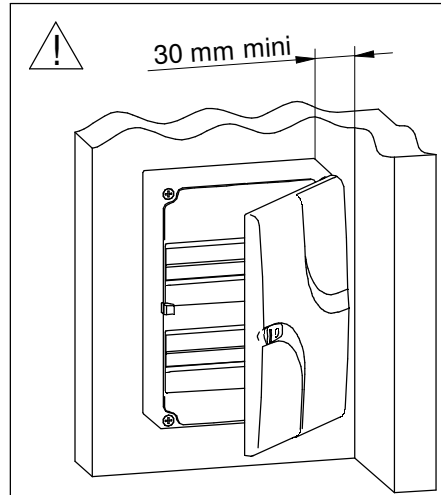
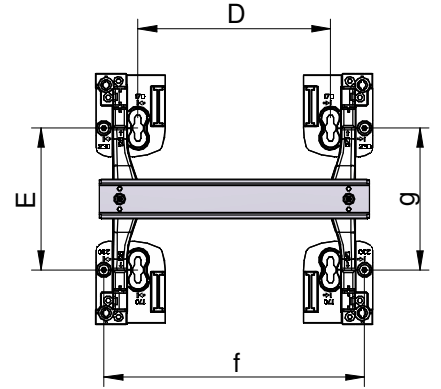
2 rangées



3 rangées



4 rangées



	Encombrement			Fixation		Fixation autre	
	A	B	C	D	E	f	g
1 rangée	250	225	97	170	125	230	125
2 rangées	250	350	97	170	250	230	250
3 rangées	250	475	97	170	375	230	375
4 rangées	250	600	97	170	500	230	500

A

Connexion automatique:
1. Enfiler simplement le câble.
Déconnexion:
2. Pousser avec le tournevis
3. Retirer le câble.

Bornier avec serrage à vis ou Bornier à serrage automatique (* modèle représenté)

	1 rangée	2 rangées	3 rangées	4 rangées	
N - L à vis	sans	7 x 1.5 ² - 16 ² Cu ou 5 x 6 ² - 25 ² Cu		*	9 mm
à vis	1 x 6 ² - 25 ² Cu 14 x 1.5 ² - 16 ² Cu	2 x 6 ² - 25 ² Cu 25 x 1.5 ² - 16 ² Cu			15mm 9 mm
OU * à vis	6 ² - 25 ² Cu ou 16 ² - 35 ² Alu	6 ² - 25 ² Cu ou 16 ² - 35 ² Alu	6 ² - 25 ² Cu ou 16 ² - 35 ² Alu		15 mm
auto.	12 x 1.5 ² - 4 ² Cu	18 x 1.5 ² - 4 ² Cu	24 x 1.5 ² - 4 ² Cu		10 mm

* selon référence produit

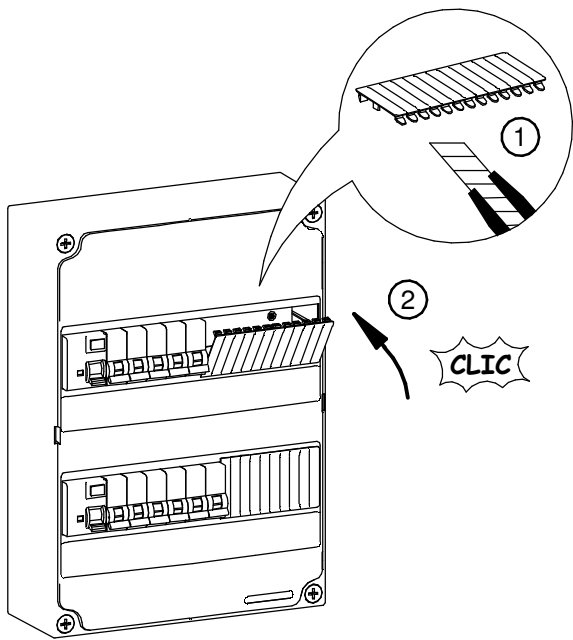
B

Classe I :
relier les rails DIN à la terre

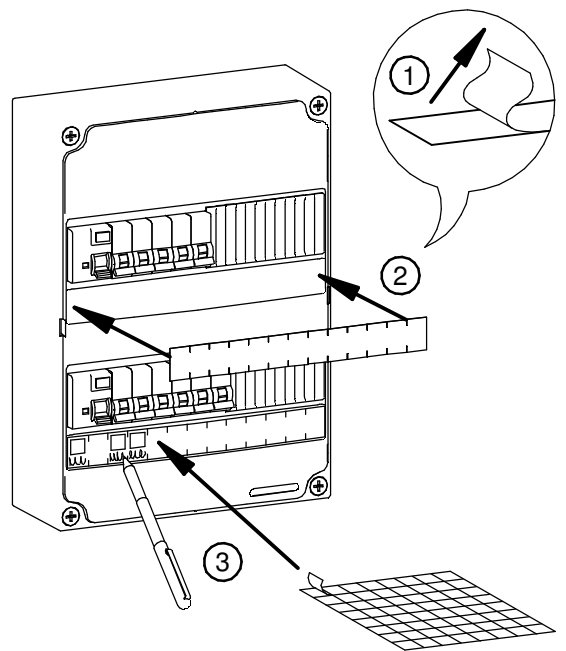
Classe II :
ajouter un fond isolant (vendu séparément).
Obligatoire si le tableau est installé contre une paroi métallique ou combustible.

suite au verso

C



D



E

