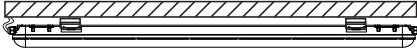
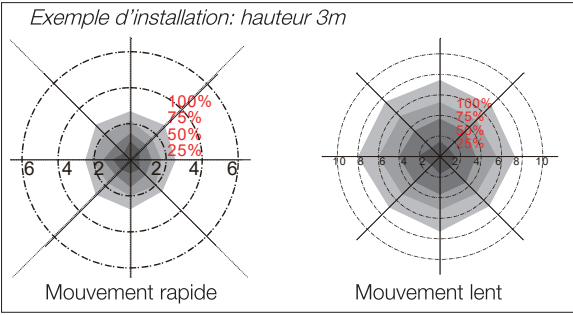
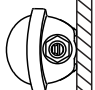
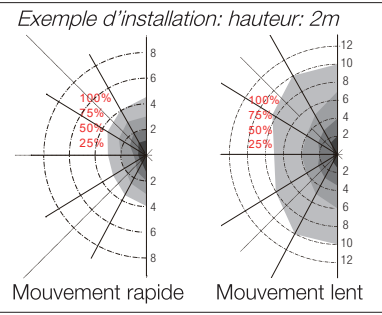
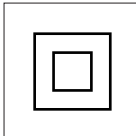
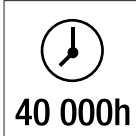
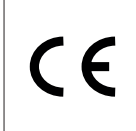
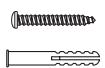



SÉRIE Z-LINE

réglette étanche interconnectable détection radiofréquence

IMPORTANT: Avant installation, lire attentivement les instructions. Conserver précieusement cette notice.

<p>INSTALLATION APPLIQUE PLAFONNIER</p> <p>Hauteur d'installation max: 4m</p>  <p>Exemple d'installation: hauteur 3m</p>  <p>Mouvement rapide Mouvement lent</p> <p>Distance de détection max: rayon 6m Détection à 360°</p>	<p>INSTALLATION APPLIQUE MURALE</p> <p>Hauteur d'installation max: 2.5m</p>  <p>Exemple d'installation: hauteur: 2m</p>  <p>Mouvement rapide Mouvement lent</p> <p>Distance de détection max: 6m Détection à 150°</p>	<p>GARANTIE 5 ans</p>		 <p>40 000h</p>	
<p>INCLUS</p> 	<p>OUTILS</p> 	<p>RÉGLAGES PAR DÉFAUT DU DÉTECTEUR</p> <ul style="list-style-type: none"> - Sensibilité: 75% - Temporisation: 5min - Sensibilité à la lumière: 30lux 			

Réf	Puissance	Flux Lumineux	Température de couleur	IRC	Optique	PF	Dimmable	Détecteur radiofréquence	Interconnectable	Alimentation	Dimensions
740101	36W	4000lm	4000K	>80	130x100°	>0.9	Non	Non	Jusqu'à 13 pièces	220-240V 50/60Hz	(L)1200x(l)76x(H)66mm

1| PRECAUTIONS D'UTILISATION

- Les diodes électroluminescentes ne sont pas remplaçables. En fin de vie de celles-ci, veuillez rapporter le produit à la déchetterie communale ou à un centre de recyclage.
 - L'installation du produit devra être réalisée par un électricien ou toute autre personne qualifiée et conformément aux règles d'installation en vigueur (NF C 15-100). Pour procéder à l'installation ou à toute intervention de maintenance, mettre le réseau électrique hors tension.
 - Ne pas regarder directement la source lumineuse.
 - Le luminaire ne peut être recouvert pas un matériaux isolant.
 - Ne jamais toucher le produit lorsqu'il est en fonctionnement, ou lorsqu'il vient juste d'être éteint.
 - Ne pas utiliser l'appareil lorsque la vitre de protection est fissurée ou brisée. La vitre devra être remplacée exclusivement par le fabricant (se renseigner au point de vente).
 - Avant utilisation, s'assurer que le produit n'a pas été endommagé. Si une détérioration est constatée, ne pas utiliser le produit (se renseigner sur le point de vente).
 - Ne pas utiliser de cordon d'alimentation endommagé ou modifié afin d'éviter tout risque d'incendie, de choc électrique.
 - Le détecteur doit être orienté en direction du corps à détecter. Afin de ne pas provoquer de fonctionnements intempestifs, la zone de détection doit être exempte de tout corps pouvant entrer naturellement en mouvement (ex: branchages...).
- La sensibilité à la détection peut varier en fonction de l'emplacement d'installation, de la hauteur d'installation, des objets environnant...
- La hauteur maximale d'installation est de 4m (au plafond), et de 2.5m sur le mur.
 - Indice de protection IP65 (projecteurs sans détecteur):
 - 1er chiffre: protégé contre toute infiltration de poussières
 - 2ème chiffre: protégé contre les jets d'eau de toutes directions
 - La réglette ne fonctionne pas avec un variateur de lumière.
 - Le détecteur ne peut commander uniquement que la réglette dans laquelle il est installé. Le

deuxième gland situé sur l'extrémité non raccordée, permet uniquement de fournir l'alimentation électrique pour votre installation.

- La puissance d'appareils interconnectés à la réglette ne doit pas dépasser 470W max.

RÉSOLUTION DE PROBLÈMES:

1) Le détecteur n'allume pas le luminaire:

- Vérifier le réglage de la sensibilité (lux). Augmenter la sensibilité en lux si nécessaire.

- Vérifier le réglage de la distance de détection.

Augmenter la distance si nécessaire.

- Si les 2 solutions précédentes ne fonctionnent pas, mettre l'installation hors tension. Vérifier ensuite les câbles, les branchements.

Electricien spécialisé uniquement. Vérifier l'alimentation en tension.

2) Le détecteur n'éteint pas le luminaire:

Il y a une erreur de réglage, une marche forcée est activée ou il y a un mouvement continu dans le rayon de détection.

- Vérifier le réglage de la temporisation. Si le réglage est haut, diminuer la durée d'éclairage.
- Vérifier si le luminaire a été mis en marche manuellement par le biais d'un interrupteur.
- Vérifier si d'autres sources de déclenchement non souhaitées se trouvent dans la zone de détection, et éliminez-les.

- Limiter la zone de détection si nécessaire.

3) Le détecteur allume intempestivement le luminaire:

Le détecteur enregistre un mouvement permanent ou une dans la zone de détection et allume ainsi trop souvent ou de manière intempestive le luminaire.

- Contrôler la zone de détection pour déceler un mouvement.
- Limiter la zone de détection.

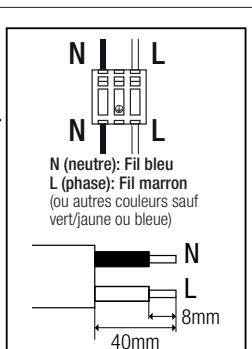
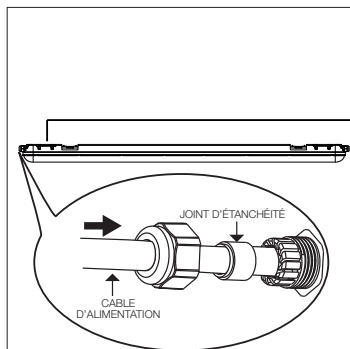
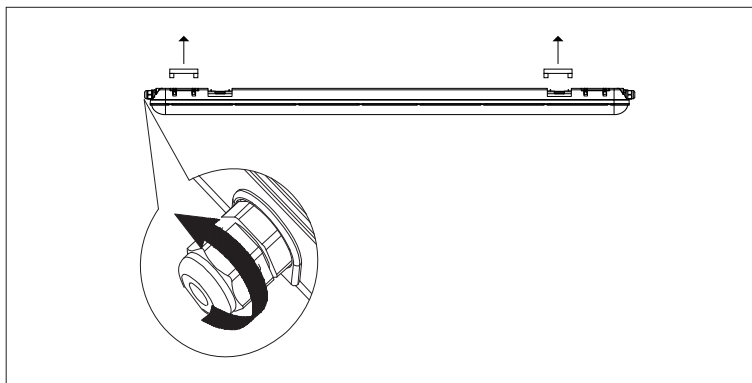
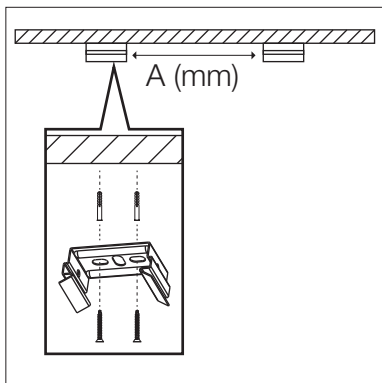
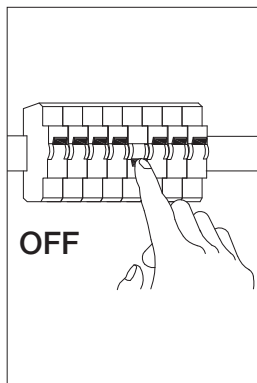
2| INFORMATIONS GÉNÉRALES

Réglette LED série Z-LINE avec détecteur radiofréquence. Grâce à sa protection IP65 (résistance renforcée contre l'eau et les poussières) et à sa résistance IK08 (protection contre les chocs), la réglette peut être installée aussi bien en extérieur qu'en intérieur. Elle est équipée d'un détecteur radiofréquence permettant la mise en marche d'une détection d'un mouvement. Un capteur crépusculaire intégré active la détection à la lumière du jour, en pénombre ou en obscurité.

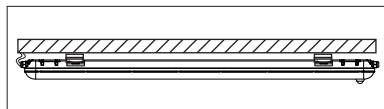
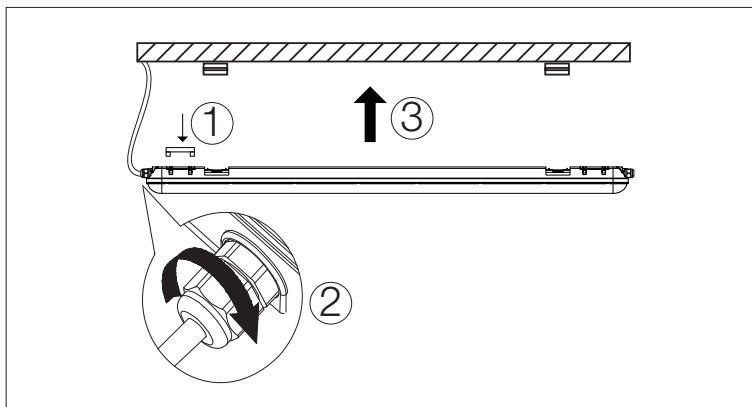
3I INSTALLATION DU PRODUIT

L'installation du produit devra être réalisée par un électricien ou toute autre personne qualifiée et conformément aux règles d'installation en vigueur (NF C 15-100). Pour procéder à l'installation ou à toute intervention de maintenance, mettre le réseau électrique hors tension.

Le détecteur devra être orienté en direction des personnes ou véhicules à détecter. Afin de ne pas provoquer de fonctionnements intempestifs, la zone de détection devra être exempte de corps pouvant entrer naturellement en mouvement.



H05RN-F de minimale 2x1.0mm² jusqu'à 1.5mm² Max.

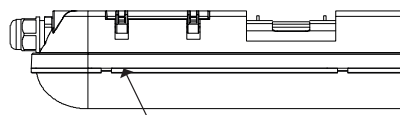
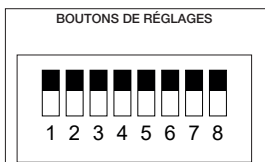


4I RÉGLAGE DU DÉTECTEUR (pour les modèles équipés)

Le détecteur est paramétrée pour un fonctionnement optimal.

Si toutefois les réglages par défaut ne vous conviennent pas (voir page 1), retirez le diffuseur de la réglette afin d'accéder aux boutons de réglages.

Pour retirer le diffuseur, insérez un tournevis plat fin à coté des fentes, puis faites levier pour déclipser. Remontez le diffuseur puis assurez-vous que la protection IP65 est bien conservée.



ZONE DE DÉTECTION

ON	●	●	100%
	○	●	75%
	●	○	50%
OFF	○	○	25%

Intallation du détecteur

Permet le réglage de la distance de détection de l'objet

Note: La distance peut varier en fonction de la vitesse d'approche de la personne, et de la hauteur d'installation.

TEMPORISATION

ON	●	●	●	5s
	○	●	●	30s
	●	○	●	90s
	○	○	●	5 min
	●	●	○	20 min
OFF	○	○	○	30 min

Période pendant laquelle l'appareil reste allumé après détection.
L'éclairage est maintenu allumé tant qu'un mouvement est détecté.

SENSIBILITÉ détecteur crépusculaire

ON	●	●	●	2 lux
	●	●	○	10 lux
	○	●	○	30 lux
	●	○	○	50 lux
OFF	○	○	○	OFF

Définit le seuil de luminosité ambiant pour la mise en marche de l'éclairage. En mode « 24H », le détecteur crépusculaire est désactivé.

5I CONSEILS D'ENTRETIEN

Avant toute intervention, mettre le réseau électrique hors tension. Basculer le fusible sur OFF (arrêt), et protéger l'installation contre les redémarrages non souhaités. Attendre le refroidissement du produit. A l'aide d'un chiffon sec non pelucheux, nettoyer l'appareil en évitant tout contact avec les parties actives.

6I GARANTIE

ARLUX-LIGHTING met tout en œuvre pour contrôler et garantir la sécurité, la fiabilité et la qualité de nos produits. Cet article est garanti pour défauts et vices cachés. Nous restons à votre disposition pour toute information complémentaire.