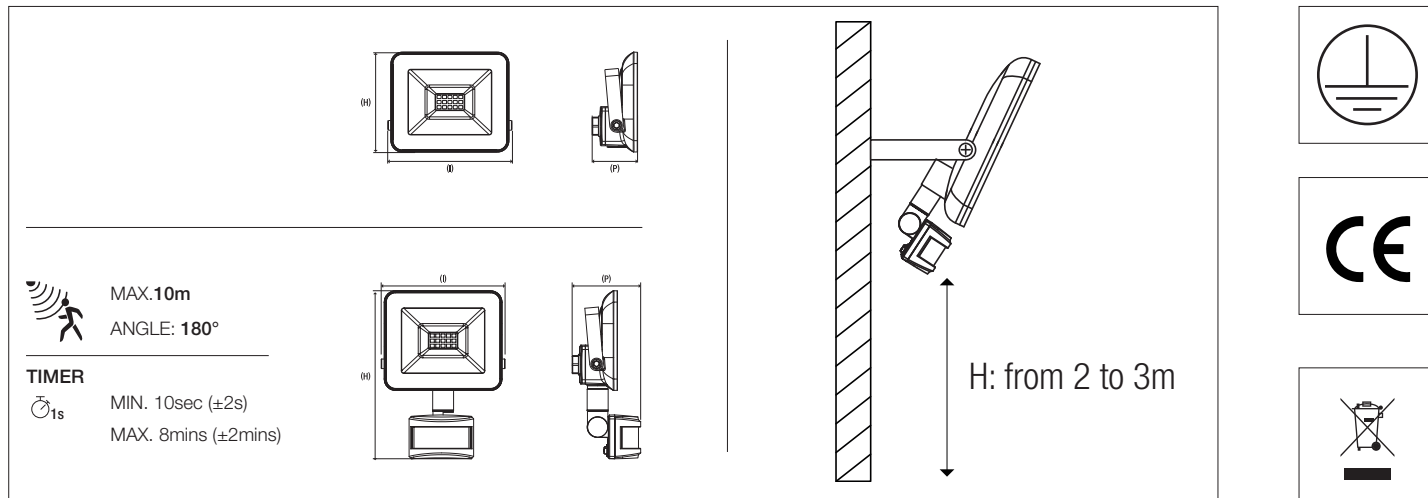


PROJECTEUR LED | FLOODLIGHT LED

IMPORTANT: Avant installation, lire attentivement les instructions. Conserver précieusement cette notice.

IMPORTANT: Before using the product, read this instruction manual and save it for future reference.

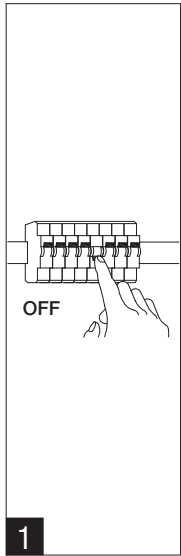
IMPORTANTE: Antes de usar el equipo, lea por completo estas instrucciones y guárdelas para poder volver a consultarlas en el futuro.



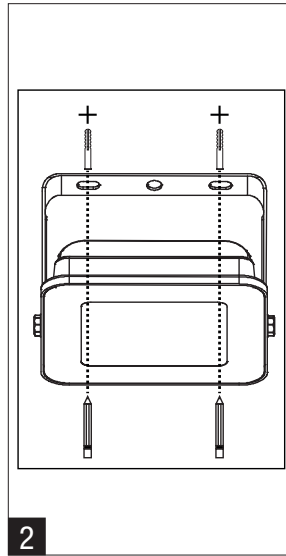
Model	Sensor	Power	IP	Supply	Dimensions
TFLD010NNNABK511	No	10W	65	220-240V / 50Hz	(l)109x(H)88x(P)40mm
TFLD010NNNAWH511	No	10W	65	220-240V / 50Hz	(l)109x(H)88x(P)40mm
TFLD020NNNABK512	No	20W	65	220-240V / 50Hz	(l)126x(H)104x(P)40mm
TFLD020NNNAWH512	No	20W	65	220-240V / 50Hz	(l)126x(H)104x(P)40mm
TFLD030NNNABK512	No	30W	65	220-240V / 50Hz	(l)157.5x(H)118x(P)40mm
TFLD030NNNAWH512	No	30W	65	220-240V / 50Hz	(l)157.5x(H)118x(P)40mm
TFLD050NNNABK512	No	50W	65	220-240V / 50Hz	(l)179x(H)143x(P)40mm
TFLD050NNNAWH512	No	50W	65	220-240V / 50Hz	(l)179x(H)143x(P)40mm
TFLD010INNABK511	Infrared + crepuscular	10W	44	220-240V / 50Hz	(l)109x(H)139x(P)64mm
TFLD010INNAWH511	Infrared + crepuscular	10W	44	220-240V / 50Hz	(l)109x(H)139x(P)64mm
TFLD020INNABK512	Infrared + crepuscular	20W	44	220-240V / 50Hz	(l)126x(H)155x(P)64mm
TFLD020INNAWH512	Infrared + crepuscular	20W	44	220-240V / 50Hz	(l)126x(H)155x(P)64mm
TFLD030INNABK512	Infrared + crepuscular	30W	44	220-240V / 50Hz	(l)157x(H)170x(P)64mm
TFLD030INNAWH512	Infrared + crepuscular	30W	44	220-240V / 50Hz	(l)157x(H)170x(P)64mm
TFLD050INNABK512	Infrared + crepuscular	50W	44	220-240V / 50Hz	(l)179x(H)194x(P)64mm
TFLD050INNAWH512	Infrared + crepuscular	50W	44	220-240V / 50Hz	(l)179x(H)194x(P)64mm

- Les diodes électroluminescentes de la lampe ne sont pas remplaçables. En fin de vie de celles-ci, veuillez rapporter la lampe à la déchetterie communale ou à un centre de recyclage.
- L'installation du produit devra être réalisée impérativement par un électricien ou toute autre personne qualifiée conformément aux règles d'installation en vigueur. Pour procéder à l'installation ou à toute intervention de maintenance, mettre le réseau électrique hors tension en basculant le fusible de votre tableau en position OFF.
- Ne pas regarder directement la source lumineuse.
- Luminaire non compatible avec un variateur de lumière.
- Ne pas couvrir le produit. Luminaire pour un usage en extérieur.
- Ne pas utiliser l'appareil lorsque la vitre de protection est fissurée ou brisée. La vitre de ce luminaire ne peut être remplacée.
- Avant utilisation, s'assurer que le produit n'a pas été endommagé. Si une détérioration est constatée, ne pas utiliser le produit.
- Ne pas utiliser de cordon d'alimentation endommagé ou modifié afin d'éviter tout risque d'incendie, de choc électrique.
- Si le câble ou le cordon extérieur souple de ce luminaire est endommagé, il doit être remplacé par le fabricant ou son agent de maintenance ou toute personne de qualification équivalente.
- (Pour les luminaires équipés d'un détecteur) Le détecteur doit être orienté en direction du corps à détecter. Afin de ne pas provoquer de fonctionnements intempestifs, la zone de détection doit être exempte de tout corps pouvant entrer naturellement en mouvement (ex: branches...).
- Indice de protection IP65 (projecteurs sans détecteur):
- 1er chiffre: étanche à la poussière
- 2ème chiffre: protégé contre les jets d'eau de toutes directions
- Indice de protection IP44 (projecteurs avec détecteur):
- 1er chiffre: protégé contre les corps solides supérieurs à 1mm
- 2ème chiffre: protégé contre les projections d'eau de toutes directions
- The light emitting diodes of the lamp are not replaceable. At the end of their life, please return the lamp to the municipal recycling center or to a recycling center.
- The installation of the product must be carried out by an electrician or any other qualified person in accordance with the installation rules applicable. For installation or maintenance work, turn off the electrical network by switching the fuse on your switchboard to the OFF position.
- Do not look directly at the light source.
- Do not connect the luminaire with a dimmer.
- Do not cover the product. Luminaire for outdoor use.
- Do not use the luminaire with damaged cover. The cover can't be replaced.
- Before using the product, check no damage appears on product. If product is damaged, do not use it.
- Do not use damaged cable or changed to avoid any risk of electrical shock or burn.
- If the cable or external cord of this luminaire is damaged, it must be replaced by the manufacturer or its agent or someone of equivalent qualification.
- (For floodlights with sensor) The sensor must be oriented towards the body to be detected. In order to avoid untimely On /OFF operation, the detection area must be free of any body that can be naturally move (eg: tree branches...)
- IP65 protection (floodlights without sensor):
- 1st digit: no ingress of dust
- 2nd digit: protection against low pressure jets of water from all directions.
- IP44 protection (floodlights with sensor):
- 1st digit: protection against solid objects larger than 1mm
- 2nd digit: protection against water splashes from all direction
- Los diodos emisores de luz de la lámpara no son reemplazables. Al final de su vida, por favor, lleve la lámpara a un punto limpio o un centro de reciclaje.
- El producto debe ser instalado por un electricista o cualquier otra persona calificada de acuerdo con las normas de instalación vigentes. Para proceder a la instalación o cualquier intervención de mantenimiento, apague la red eléctrica poniendo el fusible de su tablero de distribución en la posición OFF.
- No mire directamente a la fuente de luz.
- Lámpara no compatible con reguladores de intensidad
- No cobrar el producto. Producto para uso exterior.
- No utilice el aparato cuando el cristal protector esté rajado o roto. El vidrio de esta lámpara no se puede reemplazar.
- No utilice un cable de alimentación dañado o modificado para evitar cualquier riesgo de incendio o descarga eléctrica.
- Si el cable o el cordón exterior flexible de esta luminaria está dañado, debe ser reemplazado por el fabricante o su agente de servicio o alguien de calificación equivalente.
- (Para lámparas equipadas con detector) El detector debe estar orientado hacia el cuerpo a detectar. Para no causar un funcionamiento inoportuno, el área de detección debe estar libre de cualquier cuerpo que pueda moverse naturalmente (por ejemplo: ramas, etc.).
- Índice de protección IP65:
- 1er dígito: protección completa contra polvo
- 2do dígito: protección contra chorros de agua
- Índice de protección IP44:
- 1er dígito: protección contra objeto >1mm
- 2do dígito: protección contra chorros de agua en todas direcciones

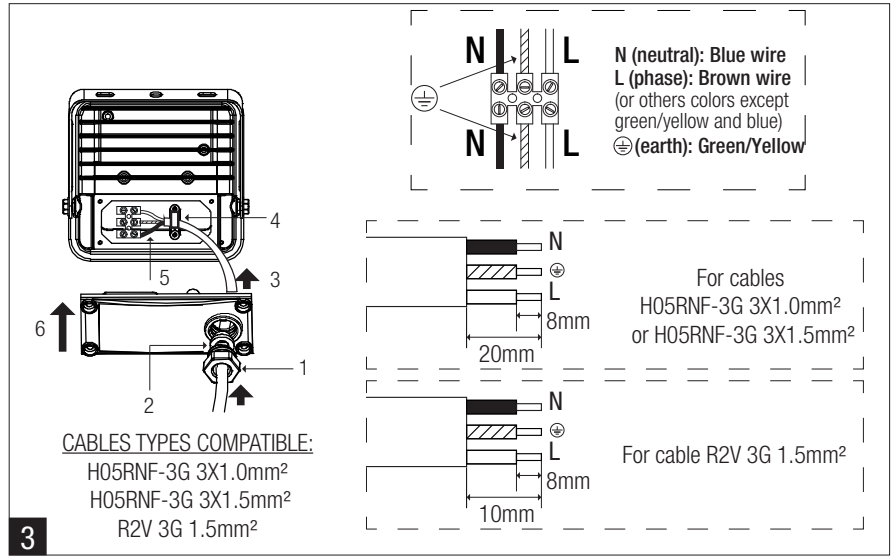
INSTALLATION | INSTALLATION | INSTALACIÓN



1



2

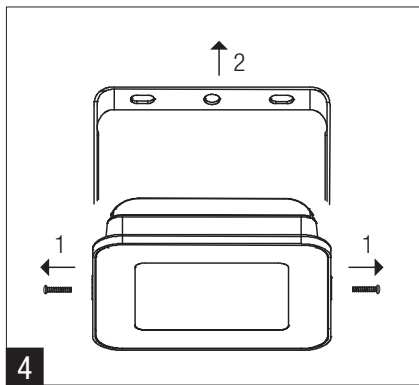


3

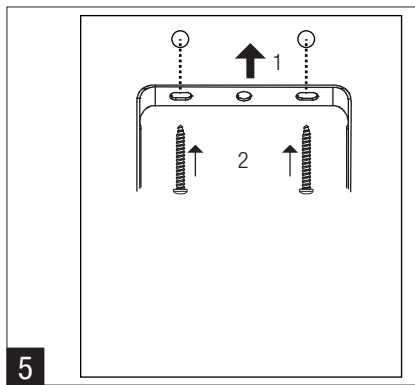
CABLES TYPES COMPATIBLE:
 H05RNF-3G 3X1.0mm²
 H05RNF-3G 3X1.5mm²
 R2V 3G 1.5mm²

Legend:
 N (neutral): Blue wire
 L (phase): Brown wire (or others colors except green/yellow and blue)
 ⊕ (earth): Green/Yellow

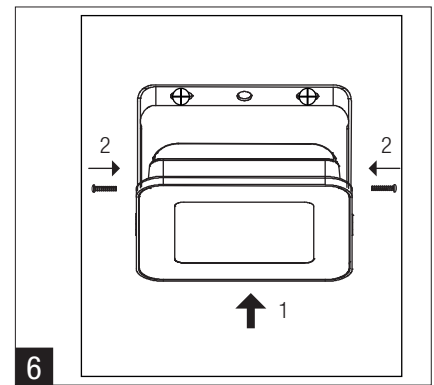
Dimensions:
 For cables H05RNF-3G 3X1.0mm² or H05RNF-3G 3X1.5mm²: 20mm, 8mm
 For cable R2V 3G 1.5mm²: 10mm, 8mm



4

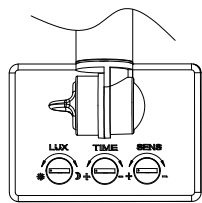


5



6

LUMINAIRE AVEC DETECTEUR | LUMINAIRE WITH SENSOR | LUMINARIA CON DETECTOR



TIME:

- Position «+»: Time max
- Position «-»: Time min

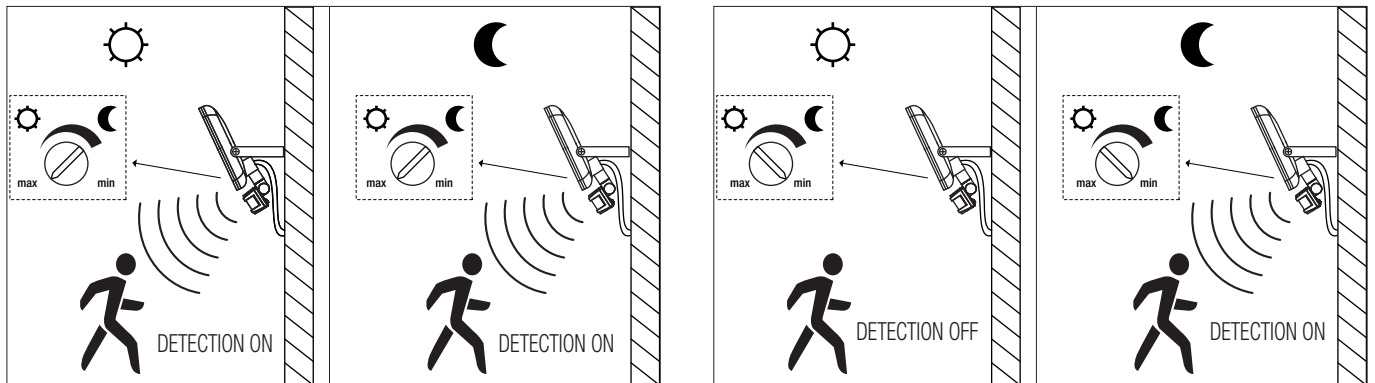
LUX:

- Position «☾»: ON only at night
- Position «☀»: ON at day and night

SENS:

- Position «+»: Distance max
- Position «-»: Distance min

For LUX adjustment:



DETECTION ON (Daytime)

DETECTION ON (Nighttime)

DETECTION OFF (Daytime)

DETECTION ON (Nighttime)