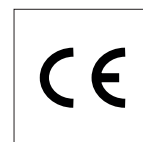
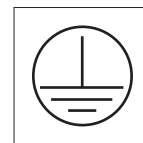
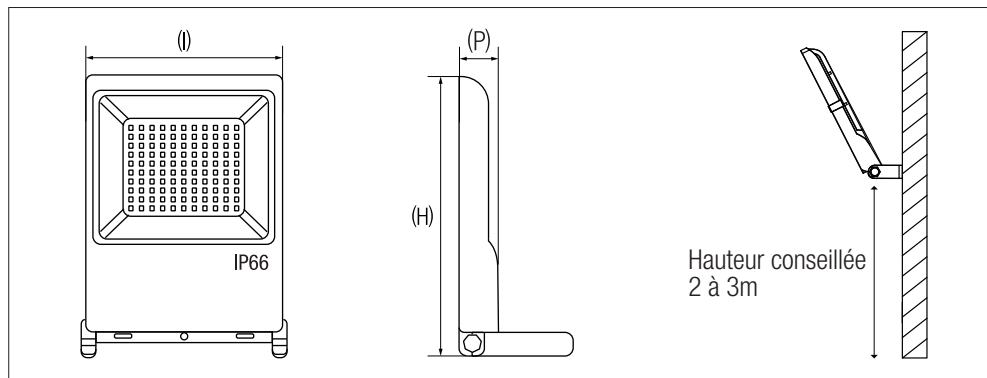


**PROJECTEUR**

IP66 | anthracite



Réf	Puissance	Flux Lumineux	Température de couleur	IRC	Optique	PF	Dimmable	Dimensions
IFLD020NNNADG805	20W	1600lm	3000K	>80	120°	>0.9	Non	(L)140x(l)170x(P)30mm
IFLD030NNNADG805	30W	2400lm	3000K	>80	120°	>0.9	Non	(L)160x(l)190x(P)30mm
IFLD050NNNADG805	50W	4000lm	3000K	>80	120°	>0.9	Non	(L)180x(l)210x(P)30mm

**1| PRECAUTIONS D'UTILISATION**

- Les diodes électroluminescentes ne sont pas remplaçables. En fin de vie de celles-ci, veuillez rapporter le produit à la déchetterie communale ou à un centre de recyclage.
- L'installation du produit devra être réalisée par un électricien ou toute autre personne qualifiée et conformément aux règles d'installation en vigueur (NF C 15-100). Pour procéder à l'installation ou à toute intervention de maintenance, mettre le réseau électrique hors tension.
- Ne pas regarder directement la source lumineuse.
- Ne jamais toucher le produit lorsqu'il est en fonctionnement, ou lorsqu'il vient juste d'être éteint.
- Ne pas utiliser l'appareil lorsque la vitre de protection est fissurée ou brisée. La vitre devra être remplacée exclusivement par le fabricant (se renseigner au point de vente).
- Avant utilisation, s'assurer que le produit n'a pas été endommagé. Si une détérioration est constatée, ne pas utiliser le produit (se renseigner sur le point de vente).
- Ne pas utiliser de cordon d'alimentation endommagé ou modifié afin d'éviter tout risque d'incendie, de choc électrique.
- Le câble ou le cordon extérieur souple de ce luminaire ne peut pas être remplacé. Si le câble est endommagé, le luminaire doit être détruit.
- Indice de protection IP66 (projecteurs sans détecteur):
  - 1er chiffre: protégé contre toute infiltration de poussières
  - 2ème chiffre: protégé contre les forts jets d'eau de toutes directions
- Bien que ces produits soient protégés des projections d'eau (ou jet d'eau selon le modèle), il est toujours recommandé de les installer sous abri.

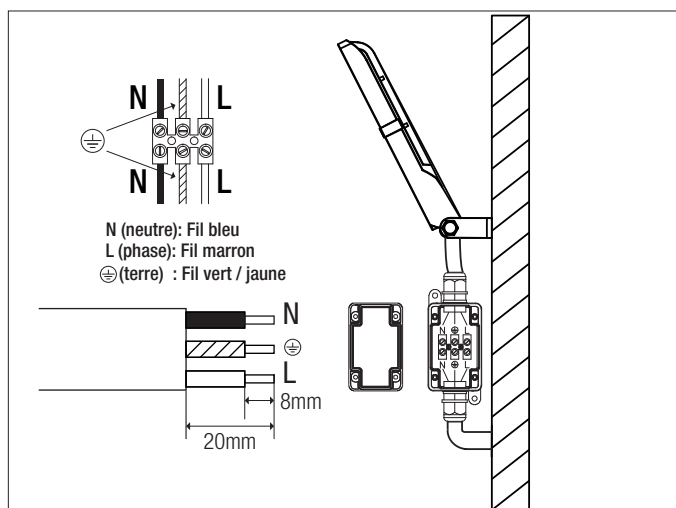
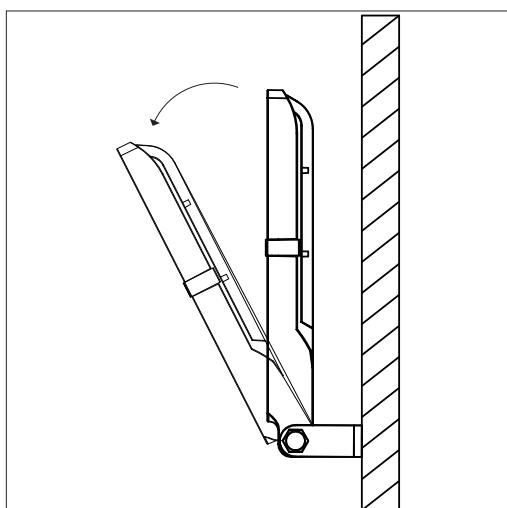
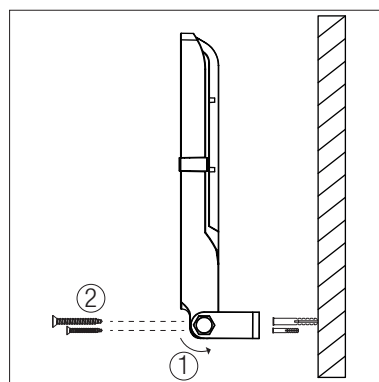
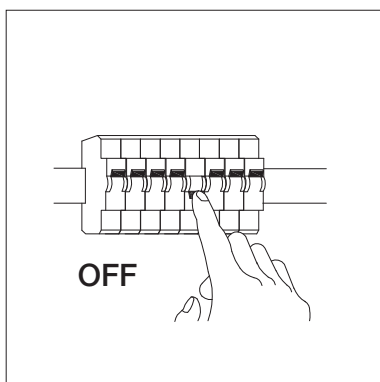
**2| INFORMATIONS GÉNÉRALES**

Projecteur LED pour un usage extérieur. Le projecteur est fourni avec un câble d'alimentation de 50cm de type H05RN-F 3x1.0mm<sup>2</sup>

### 3I INSTALLATION DU PRODUIT

L'installation du produit devra être réalisée par un électricien ou toute autre personne qualifiée et conformément aux règles d'installation en vigueur (NF C 15-100). Pour procéder à l'installation ou à toute intervention de maintenance, mettre le réseau électrique hors tension. Le raccordement de l'appareil sur le réseau électrique doit être réalisé au moyen d'un câble de type H05RN-F 3G 1.0mm<sup>2</sup>.

Utilisez si nécessaire une boîte de connexion étanche IP65 minimum.



### 4I CONSEILS D'ENTRETIEN

Avant toute intervention, mettre le réseau électrique hors tension. Basculer le fusible sur OFF (arrêt), et protéger l'installation contre les redémarrages non souhaités. Attendre le refroidissement du produit. A l'aide d'un chiffon sec non pelucheux, nettoyer l'appareil en évitant tout contact avec les parties actives.

### 5I GARANTIE

NORMALUX met tout en œuvre pour contrôler et garantir la sécurité, la fiabilité et la qualité de nos produits. Cet article est garanti 3 ans pour défauts et vices cachés.