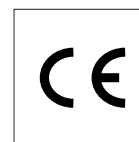
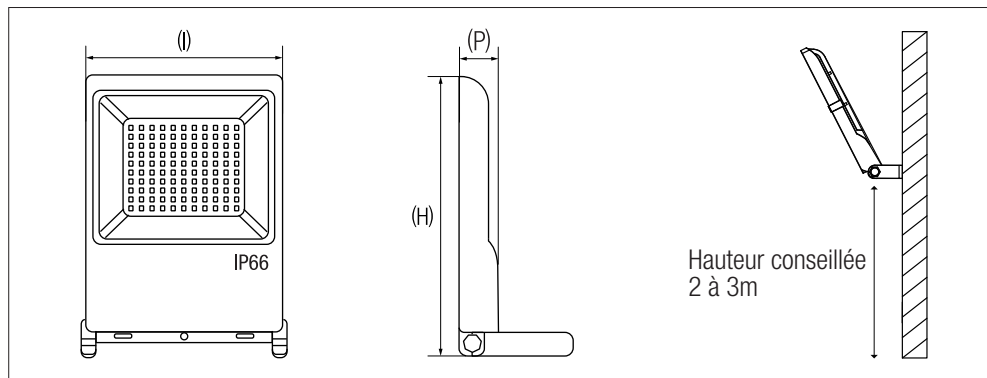


PROJECTEUR

IP66 | anthracite



Réf	Puissance	Flux Lumineux	Température de couleur	IRC	Optique	PF	Dimmable	Dimensions
IFLD020NNNADG805	20W	1600lm	3000K	>80	120°	>0.9	Non	(L)140x(l)170x(P)30mm
IFLD030NNNADG805	30W	2400lm	3000K	>80	120°	>0.9	Non	(L)160x(l)190x(P)30mm
IFLD050NNNADG805	50W	4000lm	3000K	>80	120°	>0.9	Non	(L)180x(l)210x(P)30mm

1| PRECAUTIONS D'UTILISATION

- Les diodes électroluminescentes ne sont pas remplaçables. En fin de vie de celles-ci, veuillez rapporter le produit à la déchetterie communale ou à un centre de recyclage.
- L'installation du produit devra être réalisée par un électricien ou toute autre personne qualifiée et conformément aux règles d'installation en vigueur (NF C 15-100). Pour procéder à l'installation ou à toute intervention de maintenance, mettre le réseau électrique hors tension.
- Ne pas regarder directement la source lumineuse.
- Ne jamais toucher le produit lorsqu'il est en fonctionnement, ou lorsqu'il vient juste d'être éteint.
- Ne pas utiliser l'appareil lorsque la vitre de protection est fissurée ou brisée. La vitre devra être remplacée exclusivement par le fabricant (se renseigner au point de vente).
- Avant utilisation, s'assurer que le produit n'a pas été endommagé. Si une détérioration est constatée, ne pas utiliser le produit (se renseigner sur le point de vente).
- Ne pas utiliser de cordon d'alimentation endommagé ou modifié afin d'éviter tout risque d'incendie, de choc électrique.
- Le câble ou le cordon extérieur souple de ce luminaire ne peut pas être remplacé. Si le câble est endommagé, le luminaire doit être détruit.
- Indice de protection IP66 (projecteurs sans détecteur):
 - 1er chiffre: protégé contre toute infiltration de poussières
 - 2ème chiffre: protégé contre les forts jets d'eau de toutes directions
- Bien que ces produits soient protégés des projections d'eau (ou jet d'eau selon le modèle), il est toujours recommandé de les installer sous abri.

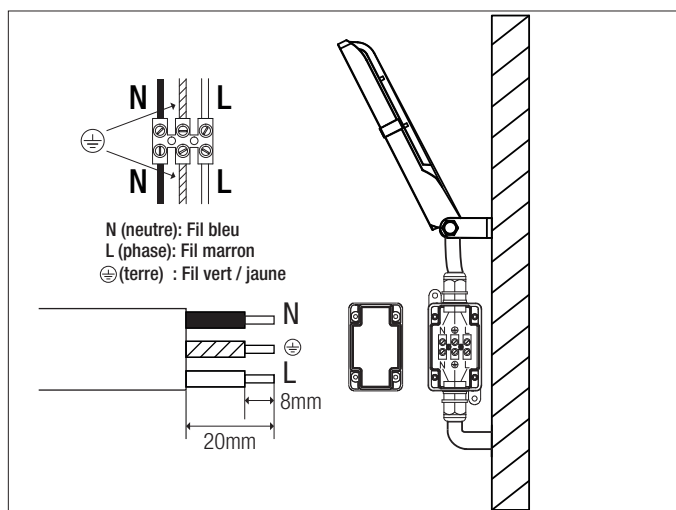
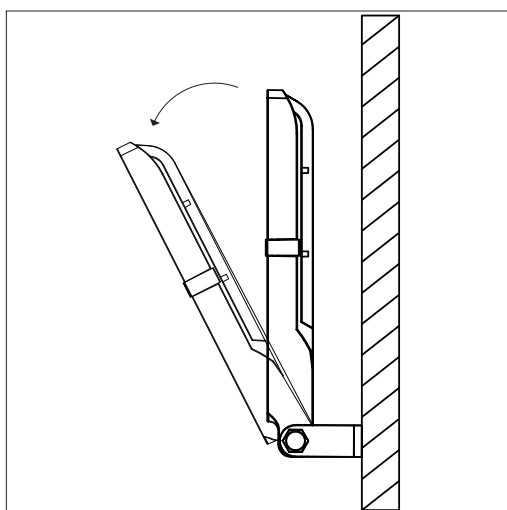
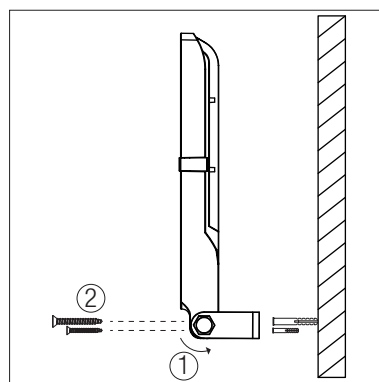
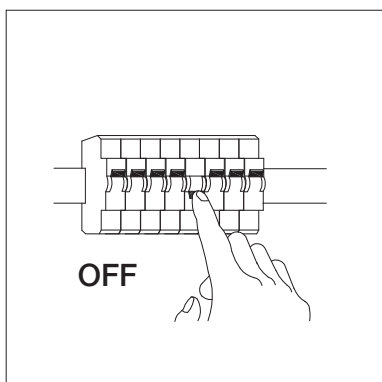
2| INFORMATIONS GÉNÉRALES

Projecteur LED pour un usage extérieur. Le projecteur est fourni avec un câble d'alimentation de 50cm de type H05RN-F 3x1.0mm²

3I INSTALLATION DU PRODUIT

L'installation du produit devra être réalisée par un électricien ou toute autre personne qualifiée et conformément aux règles d'installation en vigueur (NF C 15-100). Pour procéder à l'installation ou à toute intervention de maintenance, mettre le réseau électrique hors tension. Le raccordement de l'appareil sur le réseau électrique doit être réalisé au moyen d'un câble de type H05RN-F 3G 1.0mm².

Utilisez si nécessaire une boîte de connexion étanche IP65 minimum.



4I CONSEILS D'ENTRETIEN

Avant toute intervention, mettre le réseau électrique hors tension. Basculer le fusible sur OFF (arrêt), et protéger l'installation contre les redémarrages non souhaités. Attendre le refroidissement du produit. A l'aide d'un chiffon sec non pelucheux, nettoyer l'appareil en évitant tout contact avec les parties actives.

5I GARANTIE

NORMALUX met tout en œuvre pour contrôler et garantir la sécurité, la fiabilité et la qualité de nos produits. Cet article est garanti 3 ans pour défauts et vices cachés.