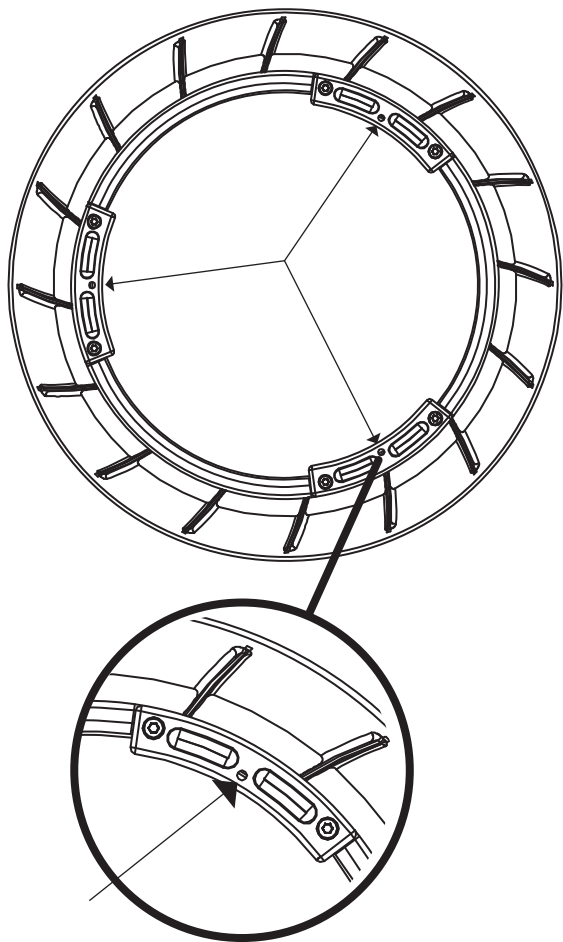


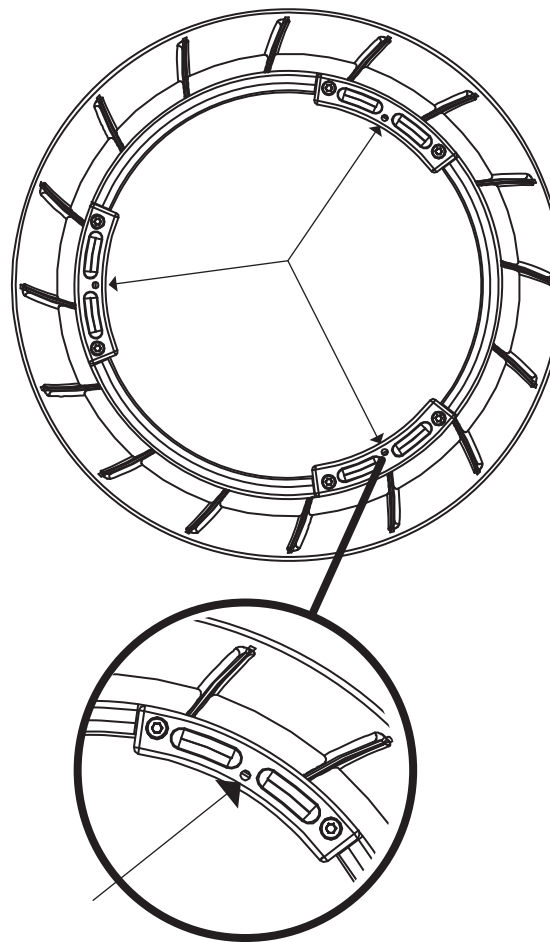
L'installation du luminaire devra être installé impérativement par un électricien ou toute autre personne de qualification équivalente conformément aux règles d'installation en vigueur (NF C 15-100).  
Pour procéder à l'installation ou à toute intervention de maintenance, mettre le réseau électrique hors tension en basculant le fusible de votre tableau électrique en position OFF.

INSTALLATION REFLECTEUR



- 1 - Positionnez le réflecteur sur le luminaire.
- 2 - Fixez le réflecteur à l'aide des vis fournies.

INSTALLATION cloche PC



- 1 - Positionnez la cloche sur le luminaire.
- 2 - Fixez la cloche à l'aide des vis fournies.