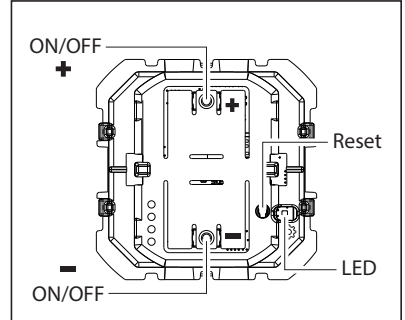
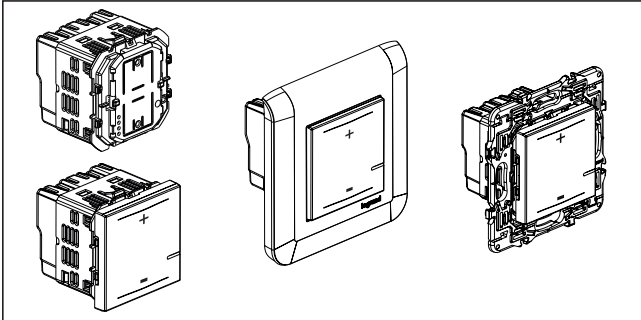


• (FR) Variateur Universel sans neutre • (BE) Universele dimmer zonder nulleider • (GB) Universal dimmer without neutral
 • (DE) Universal-Dimmer ohne N-Leiter • (ES) Regulador universal sin neutro • (PT) Variador Universal Sem Neutro
 • (GR) Ρυθμιστής Universal 3K με ουδέτερο • (SK) Univerzálny stmievač bez neutrálu • (HU) 2 vezetékes nyomógombos fényerőszabályzó • (PL) Ściemniacz uniwersalny bez N • (CZ) Univerzální stmívač bez neutrálního vodiče
 CM0060 - 0 488 70LA - 0 670 83A - 0 784 07A - 079 107LA/207A
 600 060A/160A/260A - 741 254A/354A/454A/563A/663A/763A

legrand®



• **Caractéristiques • Karakteristieken • Characteristics • Eigenschaften • Características • Características • Χαρακτηριστικά • Charakteristiky • Karakterisztika • Charakterystyka • Charakteristika**

 50/60 Hz	 1 x 2,5 mm ²	 	(*) LED dimmable 		(**)
230 V~	Max.	125 W	125 VA	125 VA	125 VA
	Min.	3 W	3 VA	3 VA	5 VA
110 V~	Max.	75 W	75 VA	75 VA	75 VA
	Min.	3 W	3 VA	3 VA	5 VA

- Ne pas mélanger différents modèles de charge sur le même produit.
- En cas de mauvais fonctionnement de la charge, il est impératif d'utiliser le compensateur 040149 (non inclus dans ce pack).
- (*) 10 lampes max. Pour un bon confort lumineux, il est recommandé d'utiliser des ampoules de même type et de même fabricant.
- (***) La compatibilité avec des charges de type ferromagnétique n'est possible que dans le mode «Leading». Voir réglages. **Risque de casse produit.**
- Meng geen verschillende belastingsmodellen op hetzelfde product.
- Gebruik in geval van storing in de lading de compensator cat. Nr. 040149 (niet inbegrepen in deze verpakking)
- (*) 10 lampen max. Voor een goed verlichtingscomfort wordt aanbevolen lampen van hetzelfde type en dezelfde fabrikant te gebruiken.
- (***) **Compatibiliteit met ferromagnetische belastingen is alleen mogelijk in de "Leading" modus. Zie "Instellingen".** **Risico van productbreuk.**
- Do not mix different load models on the same product.
- In case of load malfunction, use the compensator Cat. No. 040149 (not included in this pack)
- (*) 10 bulbs max. For comfortable lighting, we recommend using bulbs of the same type and manufacturer.
- (***) **Loads with ferromagnetic transformer have to be used in "leading" mode. See in Settings part. Risk of product breaking.**



- Ce variateur fonctionne uniquement avec les ampoules à intensité variable **non connectées** (identifiables grâce au logo présent dans l'emballage).
- Deze dimmer werkt alleen met niet geconnecteerde dimbare lampen (te herkennen aan het logo op de verpakking).
- This dimmer functions only with dimmable bulbs, not connected type (identifiable by the logo on packaging).



LE14059AB

- Verwenden Sie nicht verschiedene Leuchttypen auf demselben Produkt.
- Sollten Fehlfunktionen auftreten, verwenden Sie den Kompensator Best.Nr. 040149 (nicht im Lieferumfang).
- (*) Max. 10 Leuchtmittel. Für eine angenehme Beleuchtung empfehlen wir, Leuchtmittel desselben Typs und Herstellers zu verwenden.
- (***) Eisenkern-Transformatoren müssen im Modus "Phasenanschnitt" verwendet werden (siehe Einstellungen). Es besteht das Risiko einer Produktbeschädigung.

- No mezclar diferentes modelos de carga en el mismo producto
- En caso de mal funcionamiento de la carga, es imprescindible usar el compensador 040149 (no incluido en este pack)
- (*) 10 lámparas máx. Para un confort luminoso, se recomienda usar bombillas del mismo tipo y del mismo fabricante.
- (***) La compatibilidad con cargas de tipo ferromagnética sólo es posible en modo "Leading". Ver "Ajustes". Riesgo de rotura del producto.

- Não misture diferentes modelos de lâmpadas.
- Em caso de mau funcionamento da carga, use o condensador ref. 040149 (não incluído neste pack)
- (*) 10 lâmpadas máx. Para uma iluminação confortável, recomendamos o uso de lâmpadas do mesmo tipo e fabricante.
- (***) Cargas com transformador ferromagnético devem ser usadas no modo "leading". Veja na parte de Configurações. Risco de quebra do produto.

- Μην συνδέετε διαφορετικά είδη φορτίου στον ίδιο ρυθμιστή
- Σε περίπτωση κακής λειτουργίας του φορτίου, χρησιμοποιήστε τον αντισταθμιστή αρ.καταλ 040149 (δεν περιλαμβάνεται στη συσκευασία αυτή)
- (*) 10 λάμπες max. Για καλύτερο αποτέλεσμα συστήνεται η χρήση λαμπών ίδιου τύπου και κατασκευαστή
- (***) Η συμβατότητα με φορτία με επαγωγικό μετασχηματιστή είναι δυνατή μόνο σε mode "Leading". Δείτε στην παράγραφο ρυθμίσεις Κίνδυνος να σπάσει το προϊόν

- Pri tom istom produkte nepoužívajte rôzne typy záťaže.
- V prípade nesprávneho fungovania pripojenej záťaže použite kompenzátor obj. č. 040149 (nie je súčasťou balenia)
- (*) 10 žiaroviek max. Pre rovnaké osvetlenie odporúčame použiť žiarovky rovnakého typu a výrobcu.
- (***) Záťaž s feromagnetickým transformátorom musia byť použité v "nábežnom" režime. Pozrite si časť Nastavenia. Riziko poškodenia produktu.

- Ne kössön rá különböző típusú fényforrásokat ugyanarra a fényerőszabályozóra.
 - Terhelési problémák esetén használjon kompenzátort, kat. Szám: 040149 (a csomag nem tartalmazza)
 - (*) Az áramkörön belül azonos típusú és gyártótól, max. 10 db fényforrásokkal alkalmazhatók.
 - (***) Ferromágneses transzformátorral való terhelés csak "Leading" módban lehetséges. Lásd a beállításoknál.
- A termék törés veszélynek van kitéve.

- Nie należy dołączać różnego rodzaju obciążeń do jednego produktu.
- W przypadku nieprawidłowego działania należy użyć kompensatora Nr kat. Nr 040149 (brak w zestawie)
- (*) 10 żarówek maks. Dla zapewnienia prawidłowego sterowania oświetleniem zalecamy stosowanie żarówek tego samego typu i producenta.
- (***) Obciążenia z transformatorem ferromagnetycznym muszą być używane w trybie "leading". Patrz w części Ustawienia. Ryzyko uszkodzenia produktu.

- Nekombinujte různé typy zátěží v rámci jednoho stmívače.
- V případě poruchy zátěže použijte kompenzátor kat. 040149 (není součástí tohoto balení)
- (*) Maximálně 10 žárovek. Pro pohodlné osvětlení doporučujeme používat žárovky stejného typu a výrobce.
- (***) Zátěž s feromagnetickým transformátorem musí být použity v režimu induktivní zátěže. Viz část Nastavení. Riziko poškození produktu.

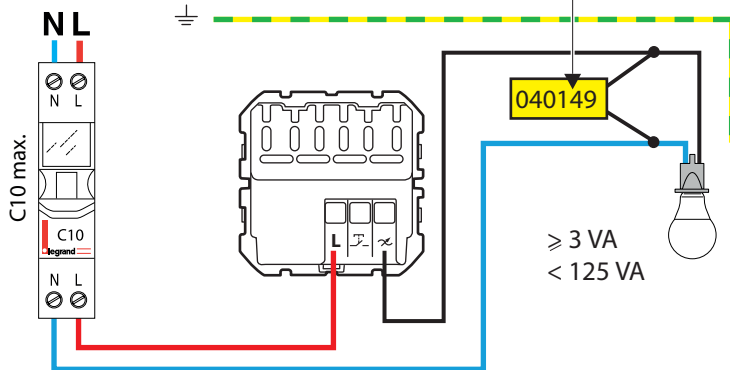


- Dieser Dimmer funktioniert nur mit dimmbaren und nicht mit smarten Glühbirnen (erkennbar am Logo auf der Verpackung).
- Este regulador sólo funciona con bombillas de intensidad variable no conectadas (se puede identificarlas gracias al logotipo encima del embalaje)
- Este variador funciona apenas com lâmpadas variáveis, tipo não conectado (identificável pelo logotipo na embalagem).
- Αυτός ο ρυθμιστής λειτουργεί μόνο με dimmable λάμπες συμβατικές (αναγνωρίζονται από το logo στη συσκευασία)
- Tento stmívač funguje iba so stmievateľnými žiarovkami, nepripájajte záťaž bez (identifikovateľné podľa loga na obale).
- Ez a fényerőszabályzó kizárólag fényerőszabályozható fényforrással kompatibilis (a csomagoláson található logóval azonosítható).
- Ten ściemniacz działa tylko z żarówkami ściemnianymi, nie Smart żarówkami (rozpoznawalne przez logo na opakowaniu).
- Tento stmívač funguje pouze se stmívatelnými žárovkami, nikoliv s připojeným typem (rozpoznatelným podle loga na obalu).



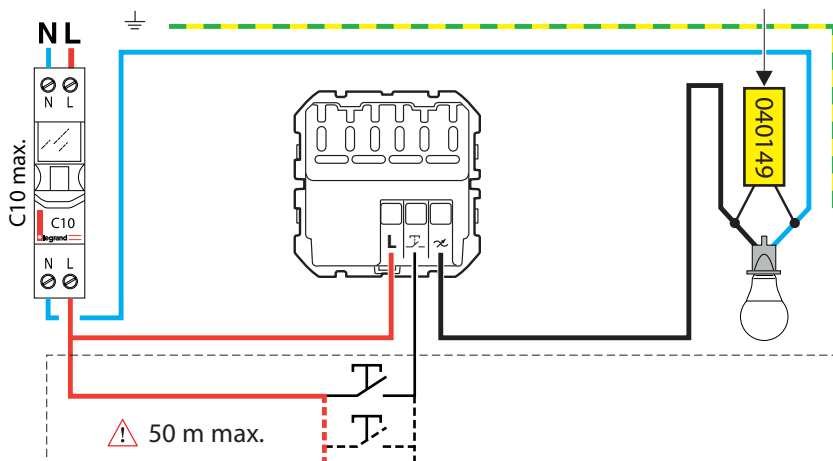
- Câblage le variateur • De dimmer bekabelen • Wire the dimmer • Anschließen des Dimmers • Cablear el regulador
- Ligue o variador • Καλωδιώστε τον ρυθμιστή • Zapojte stmívač • Kösse be a fényerőszabályozót • Podłącz ściemniacz
- Zapojte stmívač

- Câblage du compensateur si nécessaire • Bedrading van de compensator indien nodig • Compensator wiring if required
- Anschluss des Kompensators, wenn notwendig • Cablear el regulador si es necesario • Instale o condensador se necessário
- Καλωδίωση του αντισταθμιστή (εάν χρειάζεται) • V prípade potreby zapojte kompenzátor • Szükség esetén a kompenzátor bekötése • Dołącz kompensator w razie potrzeby • Případně zapojení kompenzátoru



- Câblage du variateur avec un ou plusieurs boutons poussoirs • Bedrading van de dimmer met één of meer drukknoppen
- Wiring the dimmer with one more pushbuttons • Verdrahtung mit zusätzlichen Schaltpunkten • Cableado del regulador con uno o varios pulsadores • Ligar o variador com mais um botão • Καλωδίωση του ρυθμιστή με ένα ή περισσότερα μπουτόν
- Zapojte stmívač s ešte jedným tlačidlom • A fényerőszabályozó bekötése még egy nyomóval • Okablowanie ściemniacza z dodatkowym przyciskiem • Zapojení stmívače s jedním dalším tlačítkem

- Câblage du compensateur si nécessaire • Bedrading van de compensator indien nodig • Compensator wiring if required
- Anschluss des Kompensators, wenn notwendig • Cablear el regulador si es necesario • Instale o condensador se necessário
- Καλωδίωση του αντισταθμιστή (εάν χρειάζεται) • V prípade potreby zapojte kompenzátor • Szükség esetén a kompenzátor bekötése • Dołącz kompensator w razie potrzeby • Případně zapojení kompenzátoru



- Option : câblage commande déportée par poussoir mécanique, non lumineux (20 max.)
- Optie: bediening via mechanische drukknop, niet verlicht (20 max.)
- Option : control through mechanical pushbuttons (20 max)
- Option: Steuerung mittels mechanischer Taster (20 max.)
- Opção: cableado del comando para pulsador mecánico a distancia, no luminoso (20 máx.)
- Opção: controle através de botões mecânicos (20 máx.)
- Δυνατότητα ελέγχου από απόσταση με μη φωτεινά συμβατικά μπουτόν (20 max)
- Možnosť: ovládanie pomocou mechanických tlačidiel (max. 20)
- Opção: vezérlés mechanikus nyomókkal (max. 20)
- Opção : sterowanie za pomocą przycisków mechanicznych (20 maks.)
- Možnosť : ovládání mechanickými tlačítky (max. 20)

• Réglages : Butée éclairage - Mode Lumineux / Témoin - Mémoire d'état - Mode Trailing / Leading • Instellingen: aanpassing van verlichtingsdrempels - Verlichte/Controle modus - Geheugenfunctie - Trailing/Leading modus • Settings : adjustment of lighting thresholds - Indicator/Locator function - Lighting state memory - Trailing/Leading mode • Einstellungen: Anpassung der Schwellenwerte - Beleuchtungs-/Kontrollfunktion - Beleuchtungsmemory - Phasenabschnitt-/anschnittmodus
• Ajustes: Tope de intensidad iluminación - Modo luminoso/Piloto - Memoria - Modo Trailing/Leading

• Ouverture du Mode Réglage
 • De instellingsmodus openen
 • Opening settings mode
 • Öffnen des Einstellungsmodus
 • Apertura del modo Ajustes

(1) > 5s

- Appui long sur + et - (environ 5 sec.)
- Lang indrukken van + en - (ca. 5 sec.)
- Long press on + or - (around 5s)
- LED : Vert fixe
- LED: Permanent grün
- LED: continu groen
- LED: verde fijo
- Permanent green LED

- (**) La compatibilité avec des charges de type ferromagnétique n'est possible que dans le mode «Leading». Risque de casse produit.
- (**) Compatibiliteit met ferromagnetische belastingen is alleen mogelijk in de "Leading" modus. Risico van productbreuk.
- (**) Warning - Loads with ferromagnetic transformer must only be used in "leading" mode. See in Settings part. Risk of product breaking.
- (**) Warnhinweis: Eisenkern-Transformatoren müssen im Modus "Phasenanschnitt" verwendet werden (siehe Einstellungen). Es besteht das Risiko einer Produktbeschädigung.
- (**) La compatibilidad con cargas de tipo ferromagnética sólo es posible en modo "Leading". Ver "Ajustes". Riesgo de rotura del producto.

Réglage butée Min./Max.
 Instelling verlichtingsdrempel Min./Max.
 Lighting setting Min./Max.
 Helligkeitseinstellung Min./Max.
 Ajuste iluminación Min./Máx.

< 1s

- LED : Vert fixe
- LED: continu groen
- Permanent green LED
- LED: Permanent grün
- LED: verde fijo

(1) < 1s

- Validation : appui court + et -
- Opslaan: kort op + en - drukken
- Save: short press + and -
- Speichern : Kurzer Druck + und -
- Guardar : Presión corta + y -

• Réglage butée Max.
 • Instelling verlichtingsdrempel Max.
 • Lighting setting Max.
 • Helligkeitseinstellung Max.
 • Ajuste iluminación Máx.

< 1s

- Ajustement + ou -
- Aanpassing + of -
- Adjustment + or -
- Regelung + oder -
- Ajuste + o -

(1) < 1s

- Validation : appui court + et -
- Opslaan: kort op + en - drukken
- Save: short press + and -
- Speichern : Kurzer Druck + und -
- Guardar : Presión corta + y -

• Réglage butée Min.
 • Instelling verlichtingsdrempel Min.
 • Lighting setting Min.
 • Helligkeitseinstellung Min.
 • Ajuste iluminación Min.

< 1s

- Ajustement + ou -
- Aanpassing + of -
- Adjustment + or -
- Regelung + oder -
- Ajuste + o -

• Mode Lumineux / Témoin
 • Modus Verlichte functie/Controlefunctie
 • Indicator/Locator mode
 • Beleuchtungs-/Kontrollfunktion
 • Modo luminoso / piloto

< 1s

- LED : Bleu fixe
- LED: continu blauw
- Permanent blue LED
- LED: Permanent blauw
- LED: azul fijo

(1) < 1s

- Validation : appui court + et -
- Opslaan: kort op + en - drukken
- Save: short press + and -
- Speichern : Kurzer Druck + und -
- Guardar : Presión corta + y -

• Réglages : Mode Lumineux/Témoin • Instellingen: Verlichte/Controle modus
 • Settings : Indicator/Locator function • Einstellungen: Beleuchtungs-/Kontrollfunktion
 • Ajuste : Modo luminoso / piloto

< 1s

- appui court + ou -
- kort op + of - drukken
- short press + or -
- Kurzer Druck + oder -
- Presión corta + o -

- LED Off (fixe) - Valeur par défaut : activé • LED Off (continu) - Standardwaarde: geactiveerd • LED Off (fixed) - Default value : enabled
- LED Aus (permanent) - Standardwert : aktiviert • LED OFF (fijo) - Valor por defecto: activado

- LED On (lent)
- LED On (slow)
- LED On (lento)
- LED On (traag)
- LED Ein (langsam)

- Mode Lumineux (Rapide)
- Modus Verlichte functie (snel)
- Modus luminoso (rápido)
- Locator mode (fast)

- Mode Témoin (Très rapide)
- Modus Controlefunctie (zeer snel)
- Modus piloto (muy rápido)
- Indicator mode (very fast)

• Mode Mémoire d'état
 • Modus Geheugenfunctie
 • Indicator/Locator mode
 • Modus Trailing/Leading
 • Modo memoria

< 1s

- LED : Orange fixe
- LED: continu oranje
- Permanent orange LED
- LED: Permanent orange
- LED: naranja fijo

(1) < 1s

- Validation : appui court + et -
- Opslaan: kort op + en - drukken
- Save: short press + and -
- Speichern : Kurzer Druck + und -
- Guardar : Presión corta + y -

• Réglages : Mémoire d'état • Instellingen: Geheugenfunctie
 • Settings : Lighting state memory • Einstellungen: Beleuchtungsmemory
 • Ajuste : Modo memoria

< 1s

- appui court + ou -
- kort op + of - drukken
- short press + or -
- Kurzer Druck + oder -
- Presión corta + o -

- Activé (fixe) - Valeur par défaut : activé
- Ingeschakeld (continu LED) - Standardwaarde: geactiveerd
- Enabled (fixed LED) - Default value : enabled
- Aktiviert (permanent) - Standardwert : aktiviert
- Activado (fijo) - Valor por defecto: activado

- Désactivé (Clignotant)
- Uitgeschakeld (knipperende LED)
- Unenabled (flashing LED)
- Deaktiviert (blinkend)
- Desactivado (parpadeo)

• (**) Mode Trailing / Leading
 • (**) Modus Trailing/Leading
 • (**) Trailing / Leading mode
 • (**) Phasenabschnitt-/anschnittmodus
 • (**) Modo Trailing / Leading

< 1s

- LED : Rose fixe
- LED: continu roze
- Permanent pink LED
- LED: Permanent pink
- LED: rosa fijo

(1) < 1s

- Validation : appui court + et -
- Opslaan: kort op + en - drukken
- Save: short press + and -
- Speichern : Kurzer Druck + und -
- Guardar : Presión corta + y -

• Réglages : Mode Trailing/Leading • Instellingen: Trailing/Leading modus
 • Settings : Trailing/Leading mode • Einstellungen: Phasenabschnitt-/anschnittmodus • Ajuste : Modo Trailing / Leading

< 1s

- appui court
- kort op drukken
- short press
- Kurzer Druck
- Presión corta

- (**) Capacitif - Valeur par défaut
- (**) Capacitiveve belasting - Standardwaarde
- (**) Capacitive loads - Default value
- (**) Kapazitive Lasten - Standardwert
- (**) Capacitivo - Valor por defecto: activado

Trailing

- Inductif
- Inductiveve belasting
- Inductive Lasten
- Inductivo
- Inductive loads

Leading

• Validation / Fermeture du Mode Réglages • Opslaan / De instellingenmodus sluiten
 • Save / Exit the settings mode • Speichern / Einstellungsmodus verlassen • Guardar / Cerrar modo Ajustes

(1)

- Appui long sur + et - (environ 5 sec.)
- Lang indrukken van + en - (ca. 5 sec.)
- Long press on + or - (around 5s)
- Langer Druck auf + oder - (ca. 5 Sek.)
- Presión larga en + y - (unos 5 seg.)

- LED : Vert fixe 1 sec. → LED Off (fixe)
- LED: continu groen 1 sec. → LED Off (continu)
- Permanent green LED 1s → LED Off (fixed)
- LED: Permanent grün 1 Sek. → LED Aus (permanent)
- LED: verde fijo 1 seg. → LED OFF (fijo)

- Appui long Reset 15 sec. - LED : Rouge fixe 5sec.
- Lang indrukken Reset 15 sec. - LED: Continu rood 5 sec.
- Long press Reset 15s - Fixed red LED 5s
- RESET: Langer Druck (15 Sek.) - LED: leuchtet für 5 Sek.
- Presión larga Reset 15 seg. - LED: Rojo fijo 5 seg.

• (1) Sortie mode Réglages automatique si pas d'action durant 2 minutes
 • (1) Sluit de instellingen automatisch af als er 2 minuten geen actie wordt ondernomen.
 • (1) Exit Settings mode automatically if no action for 2 minutes
 • (1) Der Einstellungs-Modus wird automatisch beendet, wenn 2 Minuten lang keine Aktion erfolgt.
 • (1) Salir del modo Ajustes automático si no hay acción durante 2 minutos.

Configurações: ajuste dos limites da iluminação - Função de indicador/localizador - Memória do estado de iluminação - Modo de rastreamento/avanço • Ρυθμίσεις: προσαρμογή ορίων φωτισμού - Λειτουργία ένδειξης κατάστασης/ φωτεινού εντοπισμού - Μνήμη κατάσταση - Trailing/Leading mode • Nastavenia: úprava hraničných hodnôt osvetlenia - Funkcia indikátora/lokátora - Pamäť stavu osvetlenia - Zostupný/nábežný režim • Beállítások: világítási küszöbök beállítása - Jelzőfény/ellenőrzőfény funkció - Világítási állapot memória - Trailing/Leading üzemmód • Ustawienia: regulacja progów oświetlenia - funkcja wskaźnika/lokalizatora - pamięć stanu oświetlenia - tryb Trailing/Leading • Nastavení: nastavení prahových hodnot osvětlení - funkce indikátoru/lokátoru - paměť stavu osvětlení - režim sledování/vedení.

• Abrir o modo de configuração
• Εναρξη λειτουργίας ρυθμίσεων
• Otváranie režímu nastavení
• A beállítások mód megnyitása
• Otwieranie trybu ustawień
• Otevíření režímu nastavení

(1) > 5s

- Pressão longa em + ou - (cerca de 5s)
- Παρατεταμένο πάτημα στο + και - (περίπου 5s)
- Dlhé stlačenie + alebo - (približne 5s)
- Nyomja meg hosszan a + vagy - gombot (kb. 5 mp-ig)
- Długie naciśnięcie na + lub - (około 5s)
- Dlouhé stisknutí tlačítka + nebo - (přibližně 5 s)
- LED verde permanente • Állandó zöld LED
- LED : σταθερό πράσινο • Stala zielona dioda LED
- Trvalé zelené LED • Svítí zelená LED

(**) Atenção - Cargas com transformador ferromagnético devem ser utilizadas somente no modo "leading". Veja na parte de Configurações. Risco de avaria do produto. (***) Προσοχή - Η συμβατότητα με φορτία με επαγωγικό μετασχηματιστή είναι δυνατή μόνο σε modo "Leading". Δείτε στην παράγραφο ρυθμίσεις Κίνδυνος να σπάσει το προϊόν. (***) Upozornenie - Zátäže s ferromagnetickým transformátorom môžu byť používané iba v "nábežnom" režime. Pozrite si časť Nastavenia. Riziko poškodenia produktu. (***) Figyelmeztetés! Ferromágneses transzformátorral való terhelés csak "Leading" módban lehetséges. Lásd a beállításknál. A termék törés veszélye van kitéve. (***) Uwaga - Obciążenia z transformator ferromagnetycznym mogą być używane tylko w trybie "leading". Patrz w części Ustawienia. Ryzyko uszkodzenia produktu. (***) Upozornění - Zátěže s ferromagnetickým transformátorem se smí používat pouze v režimu pro induktivní zátěž. Viz část Nastavení. Riziko poškození produktu.

• Configuración de fábrica
• Εργοστασιακές ρυθμίσεις - Tovární nastavení • Ustawienia fabryczne • Gyári alapbeállítások • Tovární nastavení

Configuração de iluminação Min./Max. • Ρύθμιση ορίων φωτισμού • Nastavenie svietenia Min./Max. • Világítás beállítása Min./Max. • Ustawienie oświetlenia Min./Maks. • Nastavení osvětlení Min./Max.

< 1s

- LED verde permanente
- LED : σταθερό πράσινο
- Trvalé zelené LED
- Állandó zöld LED
- Stala zielona dioda LED
- Svítí zelená LED

- pressione rapidamente + ou -
- Σύντομο πάτημα στο + ή -
- Stlačte krátko + alebo -
- nyomja meg röviden + vagy -
- krótkie naciśnięcie + lub -
- krátké stisknutí + nebo -

Modo indicador/localizador • Λειτουργία ένδειξης κατάστασης/ φωτεινού εντοπισμού • Režim indikátora/lokátora • Jelzőfény/ellenőrzőfény mód • Tryb wskaźnik/lokalizator • Režim indikátoru/lokátoru

< 1s

- LED azul permanente
- LED : σταθερό μπλε
- Trvalé modré LED
- Állandó kék LED
- Stala niebieska dioda LED
- Svítí modrá LED

- pressione rapidamente + ou -
- Σύντομο πάτημα στο + ή -
- Stlačte krátko + alebo -
- nyomja meg röviden + vagy -
- krótkie naciśnięcie + lub -
- krátké stisknutí + nebo -

Modo de memória de estado • Λειτουργία Μνήμης κατάσταση • Režim stavu pamäte • Állapot memória mód • Tryb pamięci stanu • Status paměťového režímu

< 1s

- LED laranja permanente
- LED : σταθερό πορτοκαλί
- Trvalé oranžové LED
- Állandó narancssárga LED
- Stala pomarańczowa dioda LED
- Svítí oranžová LED

- Presión corta + o -
- pressione rapidamente + ou -
- Σύντομο πάτημα στο + ή -
- Stlačte krátko + alebo -
- nyomja meg röviden + vagy -
- krótkie naciśnięcie + lub -

Modo Trailing / Leading • (*) Trailing / Leading mode • (***) Zostupný/nábežný • (***) Trailing / Leading mód • (***) Tryb Trailing / Leading • (***) Kapacitní/Induktivní režim**

< 1s

- LED rosa permanente
- LED : σταθερό ροζ
- Trvalé ružové LED
- Állandó rózsaszín LED
- Stala różowa dioda LED
- Svítí růžová LED

- Presión corta + o -
- pressione rapidamente + ou -
- Σύντομο πάτημα στο + ή -
- Stlačte krátko + alebo -
- nyomja meg röviden + vagy -
- krótkie naciśnięcie + lub -

(1) < 1s

- Gravar : pressione rapidamente + e -
- Αποθήκευση : Σύντομο πάτημα στο + και -
- uložit : Stlačte krátko + a -
- Mentés : nyomja meg röviden + és -
- Zapisz : krótkie naciśnięcie + i -
- Uložit : krátké stisknutí + a -

(1) < 1s

- Gravar : pressione rapidamente + e -
- Αποθήκευση : Σύντομο πάτημα στο + και -
- uložit : Stlačte krátko + a -
- Mentés : nyomja meg röviden + és -
- Zapisz : krótkie naciśnięcie + i -
- Uložit : krátké stisknutí + a -

(1) < 1s

- Guardar : Presión corta + y -
- Gravar : pressione rapidamente + e -
- Αποθήκευση : Σύντομο πάτημα στο + και -
- uložit : Stlačte krátko + a -
- Mentés : nyomja meg röviden + és -
- Zapisz : krótkie naciśnięcie + i -
- Uložit : krátké stisknutí + a -

(1) < 1s

- Guardar : Presión corta + y -
- Gravar : pressione rapidamente + e -
- Αποθήκευση : Σύντομο πάτημα στο + και -
- uložit : Stlačte krátko + a -
- Mentés : nyomja meg röviden + és -
- Zapisz : krótkie naciśnięcie + i -

Configuração de iluminação Max. • Ρύθμιση ορίων φωτισμού Max. • Nastavenie svietenia Min. • Világítás beállítása Min. • Ustawienie oświetlenia Min. • Nastavení osvětlení Max.

Ajuste + ou - • Beállítás + vagy -
Ρύθμιση + ή - • Regulacja + lub -
Úprava + alebo • Nastavení + nebo

(1) < 1s

- Gravar : pressione rapidamente + e -
- Αποθήκευση : Σύντομο πάτημα στο + και -
- uložit : Stlačte krátko + a -
- Mentés : nyomja meg röviden + és -
- Zapisz : krótkie naciśnięcie + i -
- Uložit : krátké stisknutí + a -

Configuração: Modo indicador/localizador • Ρύθμιση: Λειτουργία ένδειξης κατάστασης/ φωτεινού εντοπισμού • Nastavenie: Režim indikátora/lokátora • Világítás: Jelzőfény/ellenőrzőfény mód • Ustawienie: Tryb wskaźnik/lokalizator • Nastavení: funkce indikátoru/lokátora

- pressione rapidamente + ou -
- Σύντομο πάτημα στο + ή -
- Stlačte krátko + alebo -
- nyomja meg röviden + vagy -
- krótkie naciśnięcie + lub -
- krátké stisknutí + nebo -

• LED desligado (fixo) - Valor padrão: ativado • LED Off (σταθερό) - Εργοστασιακή ρύθμιση: ενεργοποιημένη • Vypnuté LED (Stále/trvalé) - Predvolená hodnota: povolená • LED nem világít (fix) : Alapértelmezett érték: engedélyezve

• LED wyłączony (stały) : Wartość domyślna : włączony • LED vypnuto (svítí) : Výchozí hodnota: povolená

- LED ligado (lento) • LED világít (lassú)
- LED On (αργά) • LED włączony (miga wolno)
- Zapnuté LED (Pomalé) • LED zapnutno (bliká pomalu)

• Modo localizador (rápido) • Λειτουργία φωτεινού εντοπισμού (γρήγορα)
• Režim lokátora (rychlo) • Ellenőrzőfény mód (gyors) • Tryb lokalizatora (miga szybko) • Orientační režim (bliká rychle)

• Modo indicador (muito rápido) • Λειτουργία ένδειξης κατάστασης (πολύ γρήγορα) • Režim indikátora (velmi rychle) • Jelzőfény mód (nagyon gyors) • Tryb wskaźnika (miga bardzo szybko) • Signalizační režim (velmi rychle)

Configuração: Modo de memória de estado • Ρύθμιση: Λειτουργία Μνήμης κατάσταση • Nastavenia: Režim stavu pamäte • Beállítások: Állapot memória mód • Ustawienia: Tryb pamięci stanu • Nastavení: Status paměťového režímu

- pressione rapidamente + ou -
- Σύντομο πάτημα στο + ή -
- Stlačte krátko + alebo -
- nyomja meg röviden + vagy -
- krótkie naciśnięcie + lub -
- krátké stisknutí + nebo -

• Ativado (LED fixo) - Valor padrão: ativado • Ενεργοποιημένη (LED σταθερό) - Εργοστασιακή ρύθμιση: ενεργοποιημένη

• Povolená (Stála/trvalá LED) : Predvolená hodnota: povolená

• Engedélyezve (fix LED) : Alapértelmezett érték: engedélyezve

• Włączony (stala dioda LED) : Wartość domyślna : włączony

• Povolená (LED svítí) : Výchozí hodnota: povolená

- Desativado (LED piscando) • Ανενεργή (LED αναβοσβήνεις)
- Neaktivované (bliká LED) • Nem engedélyezve (villogó LED)
- Nieaktywny (migająca dioda LED) • Nepovoleno (LED bliká)

Configuração: Modo Trailing / Leading • Ρύθμιση: Trailing / Leading mode • Nastavenia: Zostupný/nábežný • Beállítások: Trailing / Leading mód • Ustawienia: Tryb Trailing / Leading • Nastavení: Kapacitní/Induktivní režim

(1) < 1s

- pressione rapidamente + ou -
- Σύντομο πάτημα στο + ή -
- Stlačte krátko + alebo -
- nyomja meg röviden + vagy -
- krótkie naciśnięcie + lub -
- krátké stisknutí + nebo -

(**) Cargas capacitivas - Valor padrão: ativado

(**) Χωρητικό φορτίο - Εργοστασιακή ρύθμιση: ενεργοποιημένη

(**) Kapacitiv terhelések - Alapértelmezett érték: engedélyezve

(**) Obciążenia pojemnościowe - Wartość domyślna : włączony

(**) Kapacitní zatížení - Výchozí hodnota: povolená

• Leading - Cargas indutivas • Induktív terhelések

• Επαγωγικό φορτίο • Obciążenia indukcyjne

• Indukčné zátäže • Indukční zatížení

- (1) Saída do modo de configurações automaticamente se nenhuma ação por 2 minutos
- (1) Αυτόματη έξοδος από την λειτουργία ρυθμίσεων εάν δεν υπάρξει πράξη για 2 λεπτά
- (1) Ak počas 2 minút nevykonáte žiadnu akciu, automaticky sa ukončí režim nastavení
- (1) Automatikus kilépés a Beállítások módból, ha 2 percig nem történnik semmi
- (1) Automatische wyjscie z trybu ustawień w przypadku braku działania przez 2 minuty
- (1) Automatické ukončení režímu nastavení, pokud po dobu 2 minut neprovedete žádnou akci.

• Gravar / Sair do modo de configurações • Αποθήκευση / Έξοδος από την λειτουργία ρυθμίσεων • uložit / Ukončíte režim nastavení

• Mentés / Lépjén ki a beállítások módból • Zapisz / Wyjście z trybu ustawień • Uložit : Ukončení režímu nastavení

(1)

- LED verde permanente 1s → LED desligado (fixo)
- LED : σταθερό πράσινο 1s → LED Off (σταθερό)
- Trvalé zelené LED 1s → Vypnuté LED (Stále/trvalé)
- Állandó zöld LED 1s → LED nem világít (fix)
- Stala zielona dioda LED 1 mp-ig → LED wyłączony (stały)
- Svítí zelená LED 1s → LED vypnuto (svítí)

• Pressione e segure Redefinir 15s - LED vermelho fixo 5s

• Παρατεταμένο πάτημα στο Reset περίπου 15s - LED : σταθερό κόκκινο 5 s

• Držte dlho stlačený Reset (15s) - Stále/trvalé červené LED 5s

• Hosszan nyomja meg a Reset gombot (kb. 15 mp-ig) - Állandó piros LED (5 mp-ig)

• Długie naciśnięcie Reset 15s - Stala czerwona dioda LED 5s

• Dlouhé stisknutí tlačítka Reset 15 s - Svítí červená LED 5 s