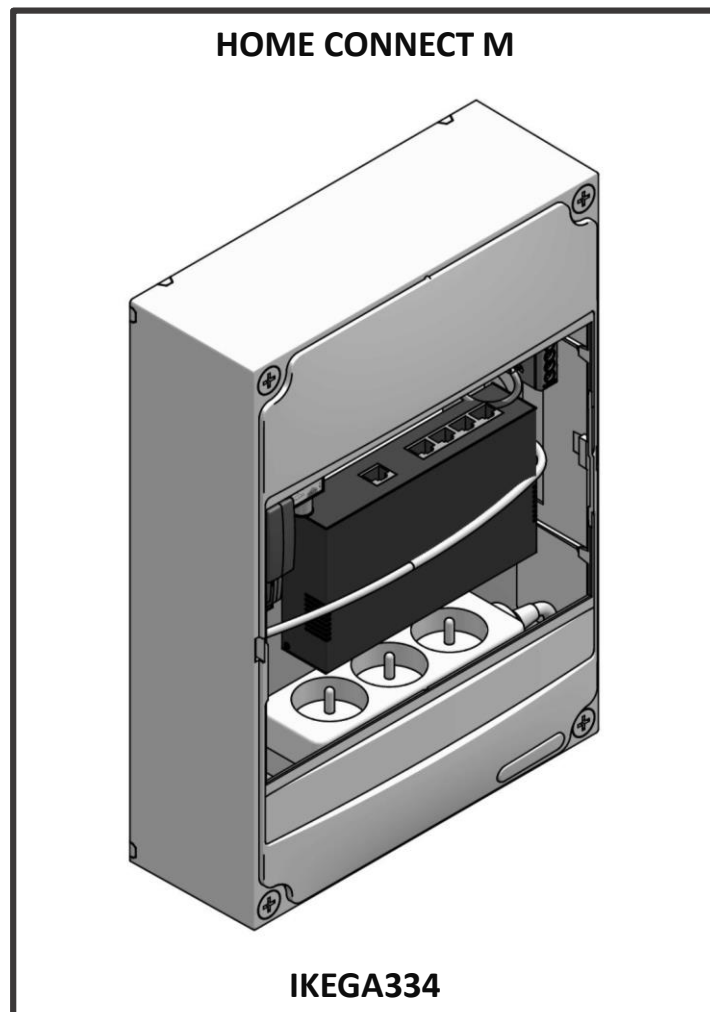
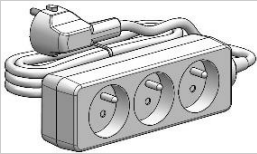


# HOME CONNECT M

## NOTICE D'INSTALLATION ET D'UTILISATION

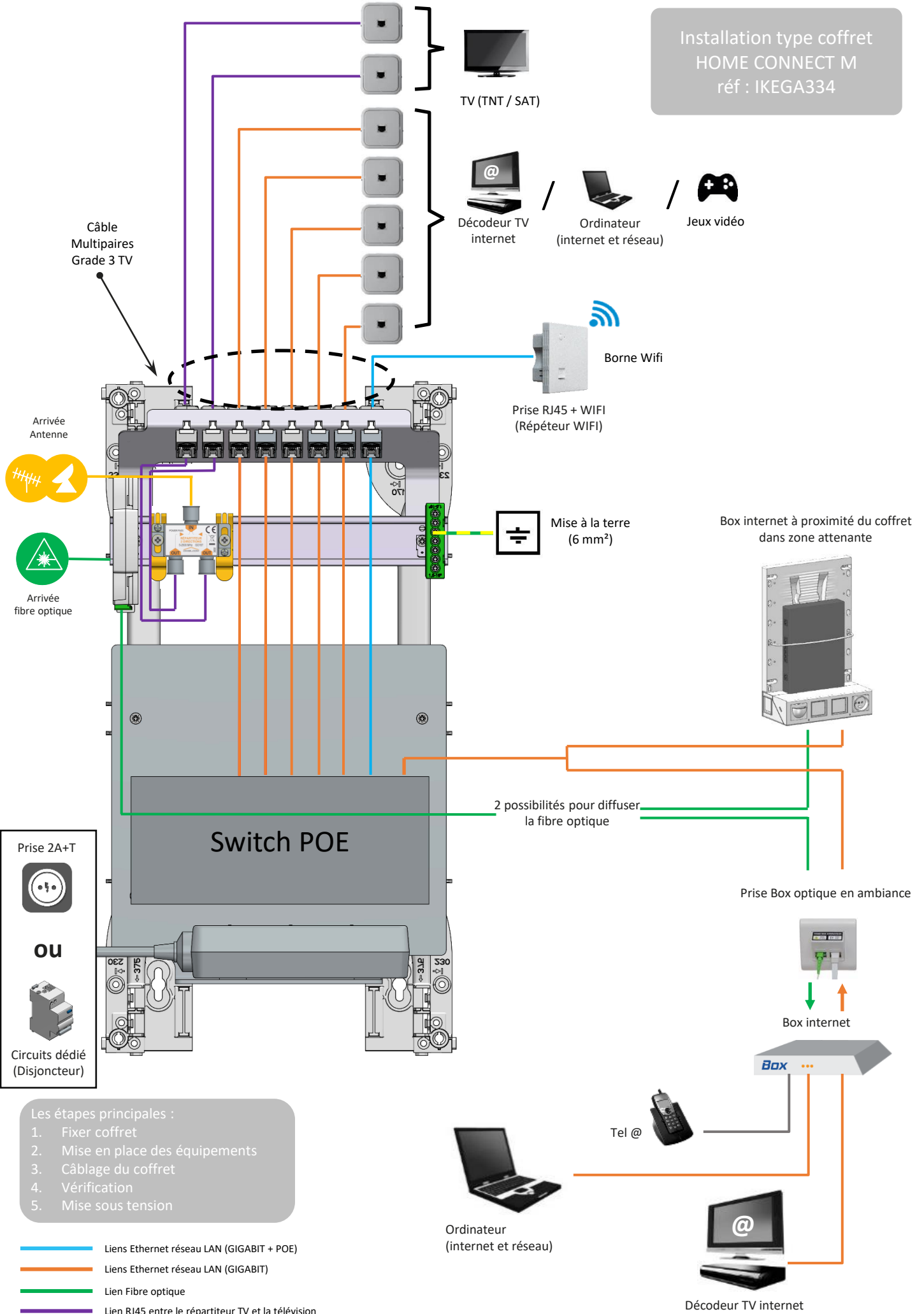


Désignation		HOME CONNECT M
DTIo 1 FO		1
Switch POE 5 ports		1
Tendeur		1
Répartiteur TV 2 sorties coaxial		1
Multiprise		1
Connecteur RJ45 GR3TV/CAT.6A		8
Cordon RJ45 20cm		4

# Exemple d'installation

Prise murale RJ45 Grade 3 TV

Installation type coffret  
HOME CONNECT M  
réf : IKEGA334




## Les étapes principales :

1. Fixer coffret
2. Mise en place des équipements
3. Câblage du coffret
4. Vérification
5. Mise sous tension

- Liens Ethernet réseau LAN (GIGABIT + POE)
- Liens Ethernet réseau LAN (GIGABIT)
- Lien Fibre optique
- Lien RJ45 entre le répartiteur TV et la télévision

## Recommandations

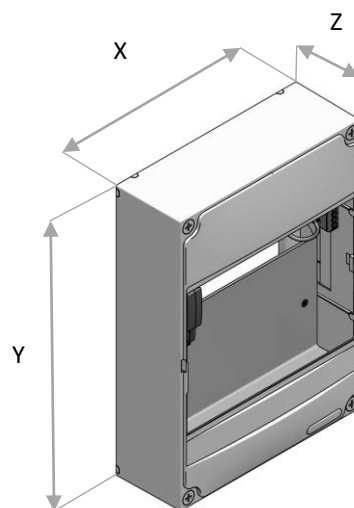
-  **Couper le courant avant toute intervention.**
- Lire soigneusement et entièrement le guide avant de procéder à l'installation du matériel.
- Ce produit doit être installé dans les règles de l'art par du personnel qualifié, en tenant compte du lieu d'implantation du produit et des règles d'installation de la norme NF C15-100.
- L'installation doit être protégée par un dispositif de protection électrique 230V 16A.
- Pour le recyclage du produit, se renseigner auprès des services compétents pour la conduite à tenir.



Ce produit est marqué du symbole du tri sélectif relatif aux déchets d'équipements électriques et électroniques. Cela signifie que ce produit ne doit pas être mis au rebut avec les déchets ménagers mais doit être pris en charge par un système de collecte sélective conformément à la directive européenne 2012/19/UE. Il sera ensuite soit recyclé soit démantelé afin de réduire les impacts sur l'environnement, les produits électriques et électroniques étant potentiellement dangereux pour l'environnement et la santé humaine en raison de la présence de substances dangereuses. Pour plus de renseignements, vous pouvez contacter votre administration locale ou régionale.

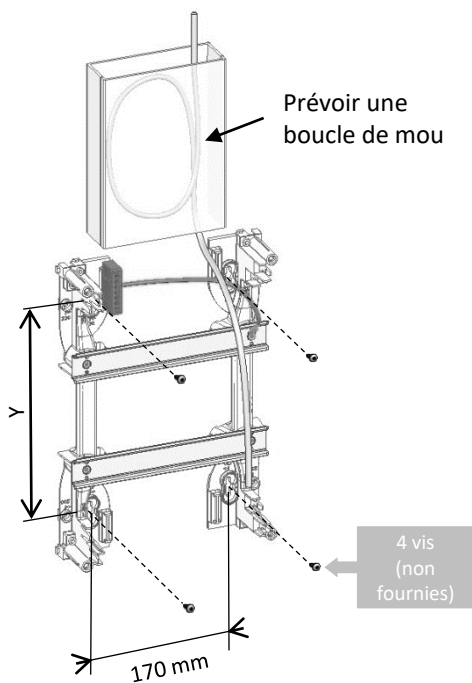
## Encombrement des coffret

Références produits	X*Y*Z
IKEGA334	250 * 475 *97 mm

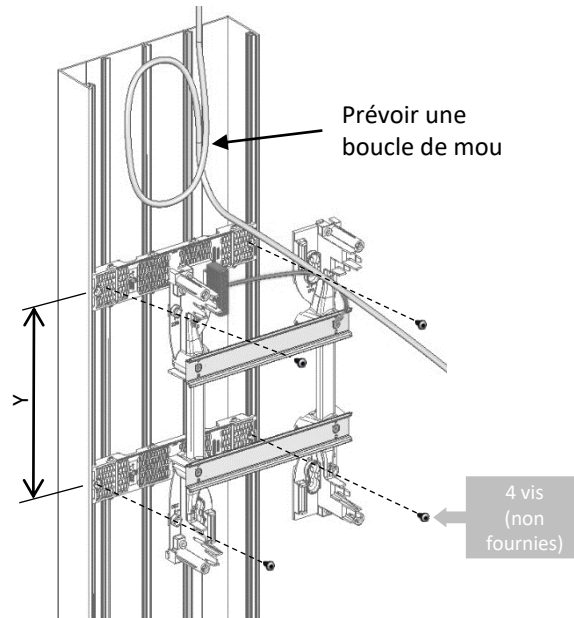


## Fixation murale

### Pose en saillie



### Pose sur goutte (montage préconisé)

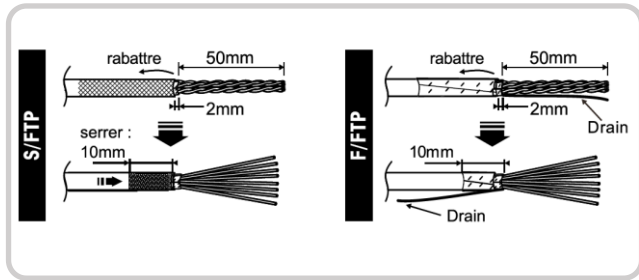


Références produits	X	Y
IKEGA334	170 mm	375 mm



- Respecter le rayon de courbure des câbles multipaires pour ne pas les plier et ne pas dégrader leurs performances ( $R_{\text{mini}} = 8$  fois le diamètre du câble).
- Respecter les hauteurs de pose définies dans la norme NF C 15-100.

## Câblage du connecteur RJ45

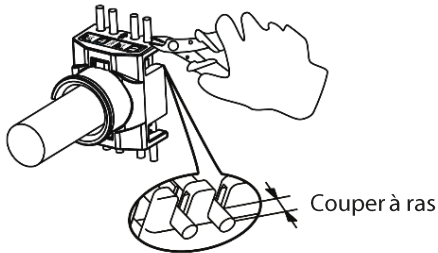


	1	2	3	4	5	6	7	8
EIA 568 A	vert blanc	vert	orange blanc	bleu	bleu blanc	orange	marron blanc	marron
EIA 568 B	orange blanc	orange	vert blanc	bleu	bleu blanc	vert	marron blanc	marron

### Etape A

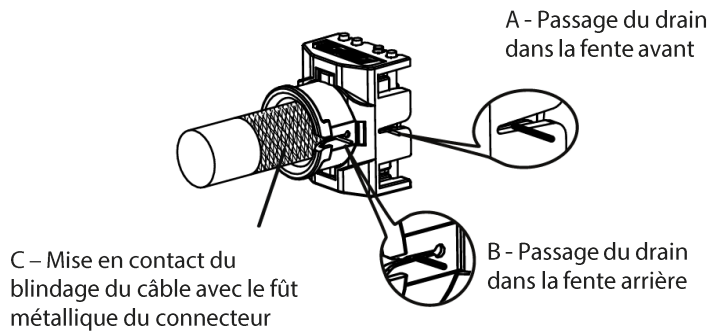
Enfiler les conducteurs dans la pièce guide-fils en respectant les codes couleurs.

Couper les sur-longueurs.



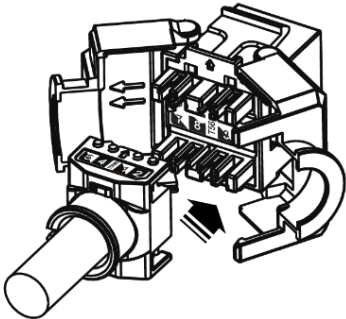
### Etape B

Assurer la continuité de blindage selon les méthodes suivantes :



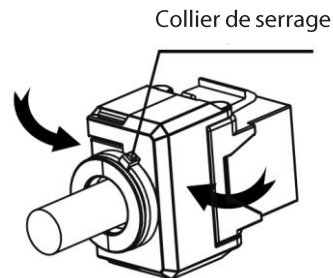
### Etape C

Positionner la pièce guide-fils sur le corps du connecteur.

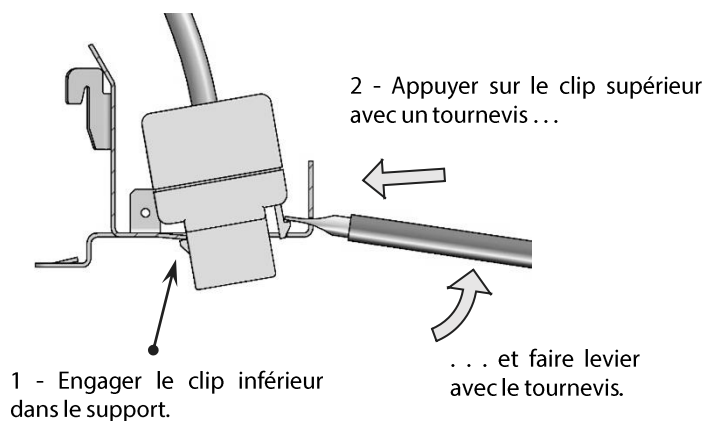


### Etape D

Fermer le connecteur pour réaliser la connexion des paires et verrouiller avec le collier de serrage fourni.

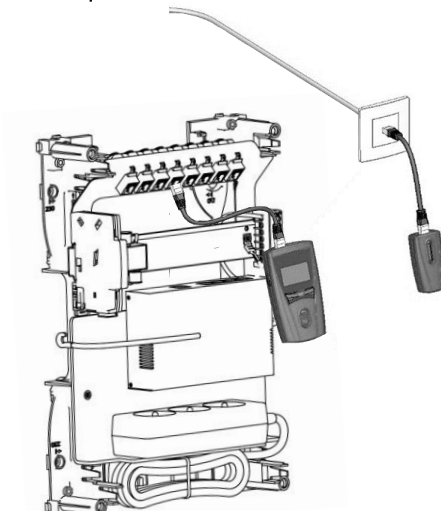


### Etape E



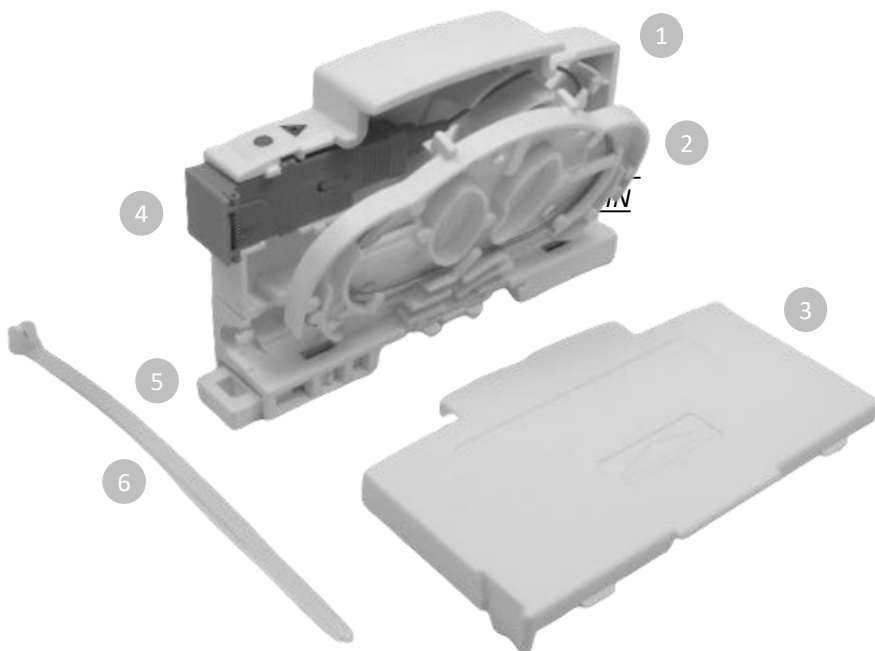
### Etape F

Vérifier l'installation puis identifier les départs et indiquer la longueur des liens entre les prises murales et le tableau.



## Raccordement de l'arrivée de la fibre optique sur le DTIO

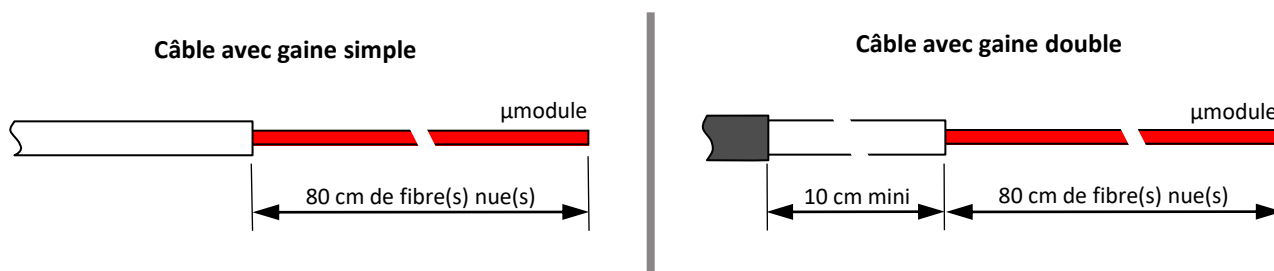
- 1 Base au format modulaire pour une intégration facilitée dans les coffrets de communication.
- 2 1 cassette de lavage.
- 3 Volet amovible pour accès à la connectique.
- 4 1 emplacement pour connectique optique (raccord et pigtail SC APC).
- 5 Accroche rail DIN.
- 6 Collier de serrage.



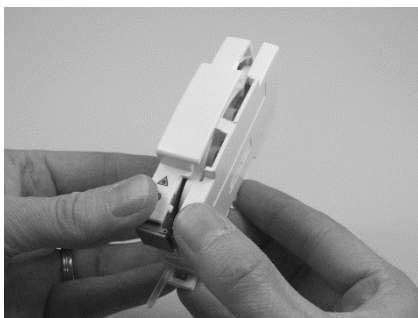
### Outillage nécessaire

- Paire ciseaux à micro-dentelure
- Outils de préparation et de dénudage de fibre optique
- Protections d'épissures (smoooves)
- Soit thermo rétractable longueur 30 à 45 mm et  $\varnothing 2.6$  mm après rétreint
- Soit ANT longueur 30 mm
- Pince coupante

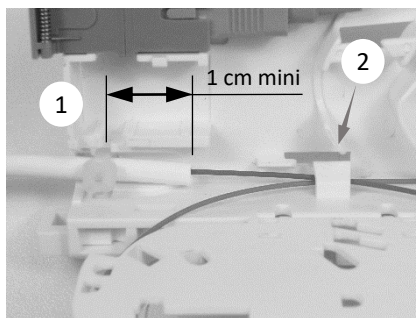
### Préparation du câble



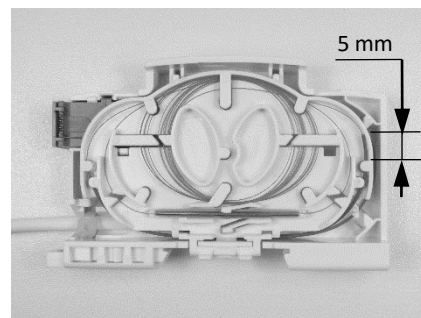
## Raccordement



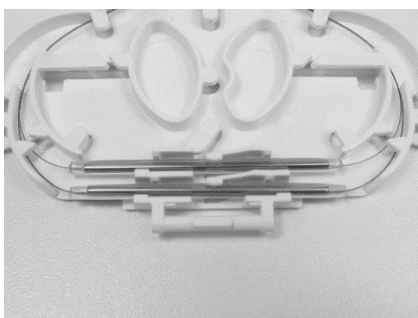
Ouvrir le volet du DTIO.



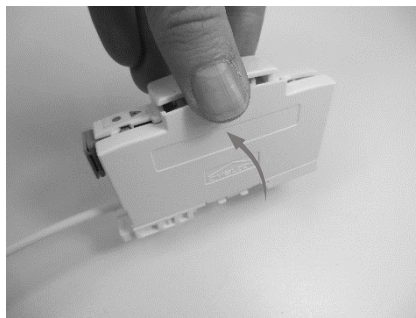
Fixer le câble avec le collier de serrage, puis passer le module sous la languette.



Introduire le module dans la cassette et réaliser les soudures selon les règles de l'art.

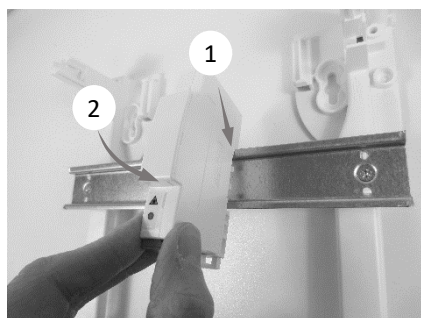


Cassette compatible avec 2 protections d'épissures thermo rétractables  $\varnothing 2,3$  à  $2,6$  mm et longueur 30 à 45 mm. Sur-longueur de fibre nue ( $250 \mu\text{m}$ ) stockable  $> 9$  m.



Remettre le volet en place en veillant à la bonne mise en place de ses accroches.

## Installation dans un coffret



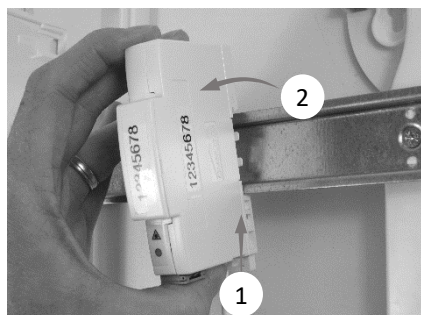
Clipper le DTIO sur le rail DIN.



Poser les étiquettes d'identification sur le coté du boîtier et/ou sur la face avant.



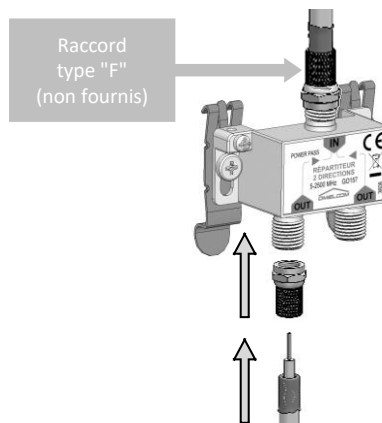
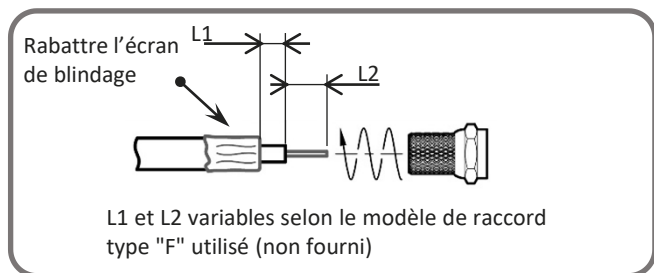
Pour faire les mesures de contrôle ou pour raccorder un appareil au réseau optique, brancher un cordon optique sur une sortie.



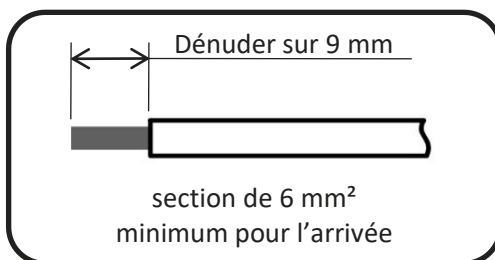
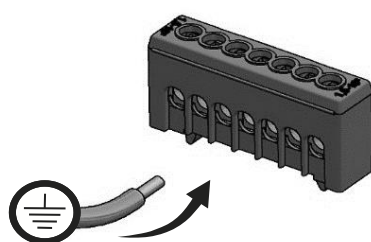
**Démontage** : pour retirer le DTIO sans outil, le pousser vers le haut et le basculer vers l'avant.

## Câblage des répartiteur TV 2 sorties

### Répartiteur Coaxial



### Mise à la terre du coffret



Vérifier la conformité du système de protection (continuité électrique de la mise à la terre) entre la terre générale, le bornier de terre du coffret, et l'ensemble des éléments (masses métalliques, blindages.) y étant raccordés le cas échéant.

Raccorder le bornier à la terre générale

### Raccordement du switch

#### Connexion

Connectez vos équipements sur le switch en utilisant des cordons RJ45 adaptés (non fournis).

Les ports UP-links sont utilisés pour raccorder le Switch au réseau Ethernet (via une box internet, un switch, un routeur, ...).

Les ports Ethernet POE sont utilisées pour raccorder les équipements POE (borne Wifi, caméra POE, ...) et les équipements informatiques ( imprimante , ordinateur , jeux vidéo , ... )



Imprimante



Ordinateur



Jeux vidéo



PRISE RJ45 +WIFI



Caméra POE



SWITCH Home  
Connect GIGA POE 5  
PORTS

Ports Ethernet POE

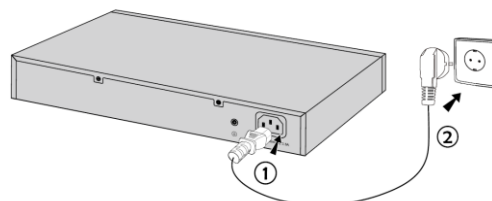
Ports UP-links



Box internet

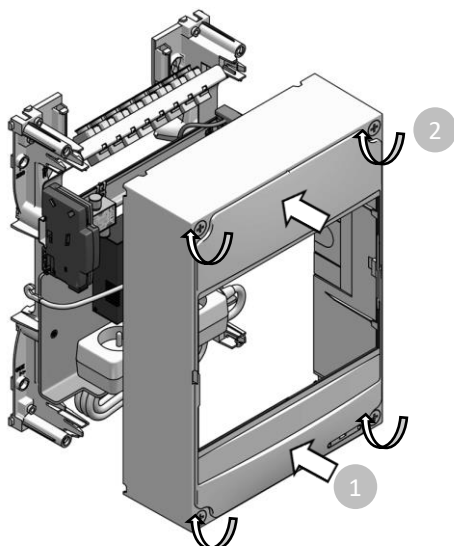
#### Mise sous tension

Connecter le switch à une prise d'alimentation en utilisant exclusivement les accessoires d'alimentations fournis .





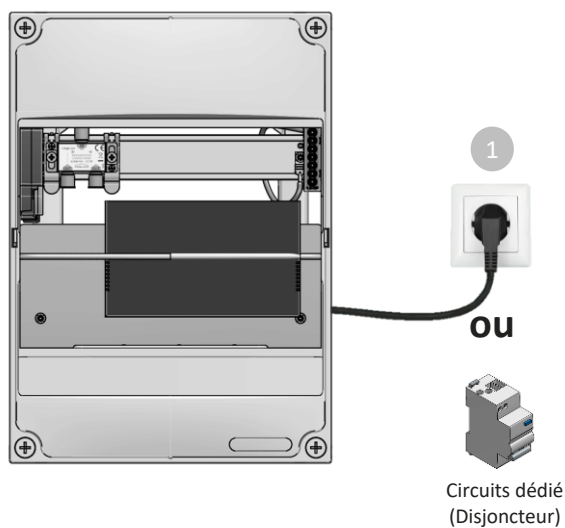
## Fermeture du coffret



1 - Remonter le capot sur le socle.

2 - Revisser les 4 vis de fermeture du capot.

## Alimentation du coffret (switch)



1 - Raccorder le bloc prise sur une prise électrique à proximité du coffret ou effectuer un raccordement conforme aux règles d'installation de la norme NF C15-100.

# Annexes

## Switch Ethernet Gigabits



### Caractéristiques

Produit		<b><u>SWITCH HOME CONNECT GIGA POE 5 PORTS</u></b>
Référence		<b><u>IKERA030</u></b>
Alimentation	Mode d'alimentation	Câble d'alimentation + Adaptateur AC/DC
	Plage de tension	AC 100 - 240 V
	Consommation d'énergie	Le dispositif <5W Alimentation PoE <65W
Paramètre de port réseau	Ports réseau	Ports 1 à 4 : port Ethernet 10/100/1000Mbps, contrôle adaptatif Uplink 1 RJ45 : 10/100/1 000 Mbps
	Distance de transmission	1 à 5 ports Ethernet 0 ~ 100 m
	Supports de transmission	1 à 5 Câble UTP standard Cat5e/6 du port 1 à 5
	Convention de PoE	Normes IEEE802.3 af/at
	Mode d'alimentation PoE	Méthode End-Span
	Budget PoE	Chaque port : 30W Dispositif entier : <65W
Spécifications du commutateur réseau	Norme de réseau	IEEE802.3 10BASE-T, IEEE802.3u 100BASE-TX, IEEE802.3ab 1000BASE-T
	Mode d'échange	Stockage et transmission
	Capacité de commutation	12 Gbps
	Table d'adresses MAC	8K
Indicateurs d'état	Voyant d'alimentation	Un voyant d'alimentation vert
	Indicateur PoE	Port 1 à 4 voyant PoE jaune
	LED du port réseau PoE	Port 1 à 5 (voyant vert sur la prise RJ45) reste allumé lorsque le port est normalement connecté, clignote lorsqu'il transmet des données
Niveau de protection	Immunité de surtension	Niveau 3, norme <u>CEI 61000-4-5</u>
	Protection électrostatique	Décharge électrique au toucher 1a : niveau 3 1a Décharge d'air : niveau 3 Norme : <u>CEI 61000-4-2</u>
Environnement opérationnel	Température de fonctionnement	-10°C à 55°C
	Température de stockage	-40°C à 85°C
	Humidité	0 à 95%
Attributs mécaniques	Dimensions (L*W*H)	150mm x 90mm x 32mm
	Couleur	Noir
	Poids	1kg