

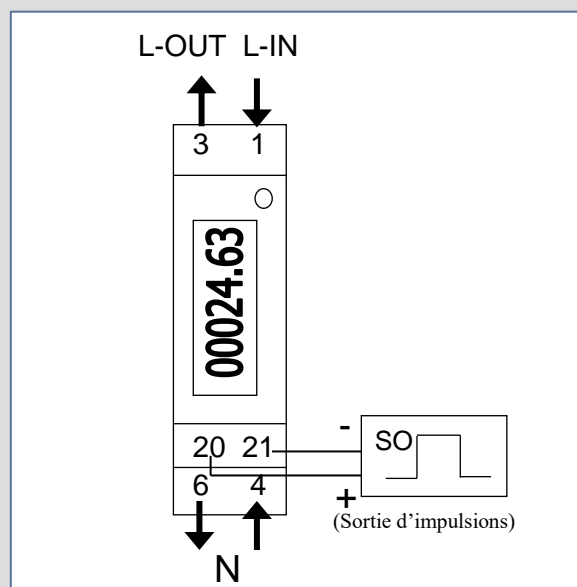


Compteur électrique monophasé 45 A MID

Caractéristiques techniques :

| | KE3205 |
|--------------------------------------|--------------------------------|
| Tension | 240 or 230 V |
| Intensité max | 0.25-5 (45)A |
| Intensité de démarrage | 20 mA |
| Certificat de conformité | EN50470-1/3 ; MID B+D Approval |
| Précision | Classe B |
| Fréquence | 50 Hz |
| Température fonctionnement | -25/55 °C |
| Affichage | LCD 5+2 = 99999.99kWh |
| Largeur | 1 module |
| Section Max branchement phase/neutre | 6 mm ² |
| Couple de serrage phase/neutre | 1.2±0.05 Nm |
| Impulsions | 1000 imp/kWh |
| Durée de l'impulsion | 30 ms |
| Consommation interne | 0.3 W |
| Double tarif | Non |
| Remise à zéro partielle | Non |

Schéma :



Sortie d'impulsion :

Les bornes de la sortie d'impulsion sont So+ et So-. Elles servent à transmettre les valeurs mesurées sur un ordinateur. Elles ne sont pas connectées dans la plupart des cas. Ces impulsions sont conformes à la norme EN 62 053-31. (Tension 12-27V DC/ courant <27mA)

Diode :

La diode indique la consommation d'électricité. Plus elle clignote plus la consommation est importante.

Conformité :

Nous déclarons la référence KE3205 décrit dans EC-type examination certificate TCM 221/13-5041, pour une mesure 230V, 5/45A, 50Hz, 1000imp/kWh, conforme à la directive 2014/32/EU Compteur pour usage intérieur

Aucune maintenance, réparation ou calibration n'est prévu.

Le compteur doit être utilisé dans un environnement sans condensation.