

FLD85 | Projecteur

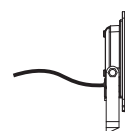
IP44 | IK06 | détection infrarouge



DÉTECTION

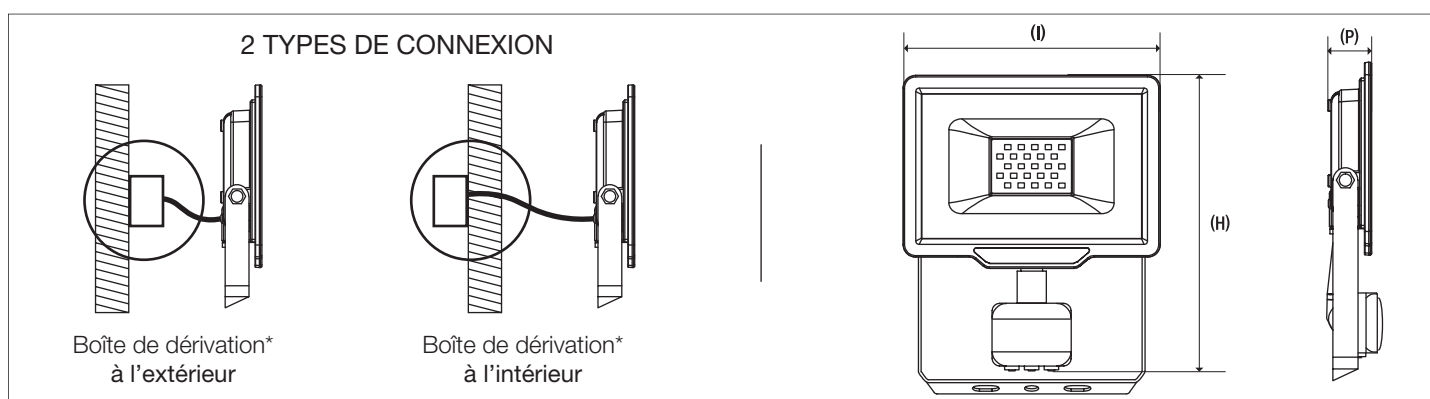


PRÉCÂBLÉ 50cm
H05RN-F 3G1.0mm²



Garantie 3ans	 30 000h
 LED SMD	 Décteur Infrarouge
IRC ≥ 80Ra	IP44
ALU	 DRIVER on board
AC 220/240V	

Réf. Arlux	Puissance	Flux Lumineux	Température de Couleur	Optique	Détection	Finition	Dimensions
950562	20 W	1700 lm	4000K	100°	jusqu'à 10m angle 180°	Noir	(l)143 x (H)160 x (P)52 mm
950566	30 W	2550 lm	4000K	100°		Noir	(l)187 x (H)190 x (P)52 mm
950570	50 W	4250 lm	4000K	100°		Noir	(l)217 x (H)210 x (P)52 mm



*boîte de dérivation non incluse - cf. notice d'installation