

FICHE PRODUIT

1906 BUBBLE PENDANT 200x1460 Glass Smoke

Vintage 1906® Bubble | Luminaires d'intérieur en verre, style vintage, culot E27, abat-jour rond



Zones d'application

- Lieux de vie (salons, salles à manger, chambres, etc.)
- Bars, restaurants

Avantages du produit

- Luminosité personnalisable grâce à l'utilisation des ampoules culot E27 de votre choix.
- Installation facile et rapide

Caractéristiques du produit

- Luminaires en verre avec abat-jour rond
- Aspect vintage particulier lorsqu'il est combiné avec des lampes LED ou halogènes 1906
- Famille de luminaires pour différents domaines d'application
- Disponible en différentes couleurs



DONNÉES TECHNIQUES

DONNÉES ÉLECTRIQUES

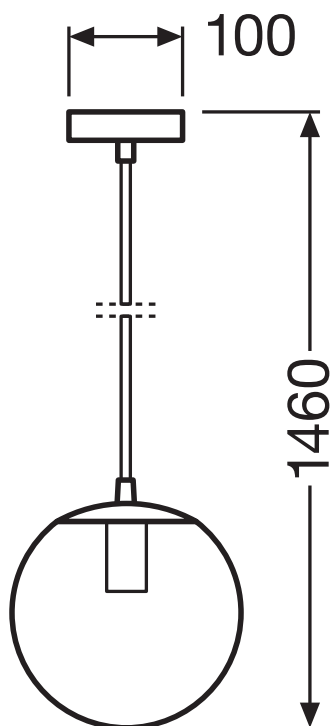
Tension nominale	220...240 V
Fréquence du réseau	50...60 Hz
Facteur de puissance λ	Non pertinent
Classe de protection	I
Mode d'opération	Mains voltage

Données photométriques

Flux lumineux	Non pertinent
Temp. de couleur	Non pertinent
Teinte de couleur (désignation)	Non pertinent
Ra Indice de rendu des couleurs	Non pertinent

DIMENSIONS ET POIDS

Diamètre	200,00 mm
Largeur	100,00 mm
Hauteur	1460,00 mm
Poids du produit	800,00 g



Matériau & couleurs

Couleur du produit	Noir/Gris
Couleur du teinte	Noir/Gris
Matériau de corps	Plastic METAL
Matériau de fermeture	Verre
Teneur en mercure	0.0 mg

APPLICATION & MONTAGE

Plage de température ambiante	-20...+40 °C
Plage de température de stockage	-25...+70 °C
Type de connexion	Bornier à vis
Type de protection	IP20
Dimmable	Non
Montage	Surface
Emplacement montage	Plafond
Application environment	Indoor
With light source	Non

Référence de la douille	E27
-------------------------	-----

CERTIFICATS ET NORMES

Normes	CE / EAC / REACH
--------	------------------

ÉQUIPEMENT / ACCESSOIRES

- Aucune source de lumière incluse
- Accessoires de montage et de connexion complets fournis

TÉLÉCHARGEMENTS

TÉLÉCHARGEMENTS



User instruction
1906 BUBBLE PENDANT



Offres
Tender Text 4058075217409



Declarations of conformity
1906 GLASS FIXED

DONNÉES LOGISTIQUES

Code produit	Unité d'emballage (Pièces/Unité)	Dimensions (longueur x largeur x hauteur)	Poids approximatif	Volume
4058075217409	Étui carton fermé 1	263 mm x 263 mm x 368 mm	1096.00 g	25.45 dm ³
4058075217416	Carton de regroupement 6	800 mm x 540 mm x 380 mm	8645.00 g	164.16 dm ³

Le code produit mentionné décrit la petite quantité d'unité qui peut être commandée. Une unité peut contenir un ou plusieurs produits. Lorsque vous passez la commande, merci de bien vouloir entrer une unité ou un multiple d'une unité.

AVERTISSEMENT

Sous réserve de modifications. Sauf erreur ou omission. Veuillez à toujours utiliser la version la plus récente.