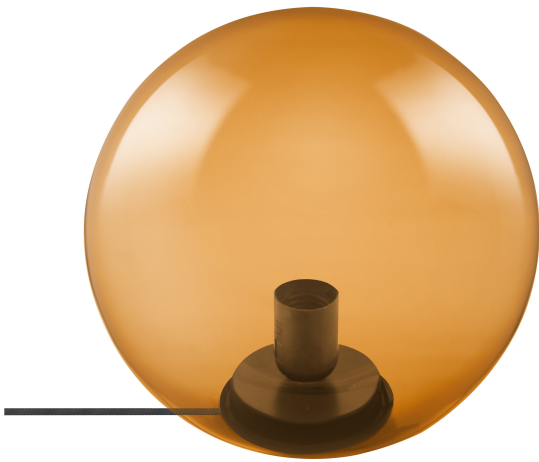


FICHE PRODUIT

1906 BUBBLE TABLE 250x245 Glass Orange

Vintage 1906® Bubble | Luminaires d'intérieur en verre, style vintage, culot E27, abat-jour rond



Zones d'application

- Lieux de vie (salons, salles à manger, chambres, etc.)
- Bars, restaurants

Avantages du produit

- Luminosité personnalisable grâce à l'utilisation des ampoules culot E27 de votre choix.
- Installation facile et rapide

Caractéristiques du produit

- Luminaires en verre avec abat-jour rond
- Aspect vintage particulier lorsqu'il est combiné avec des lampes LED ou halogènes 1906
- Famille de luminaires pour différents domaines d'application
- Disponible en différentes couleurs



DONNÉES TECHNIQUES

DONNÉES ÉLECTRIQUES

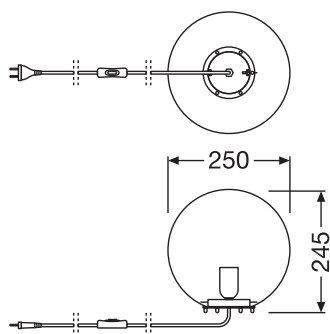
| | |
|--------------------------------|---------------|
| Tension nominale | 220...240 V |
| Fréquence du réseau | 50...60 Hz |
| Facteur de puissance λ | Non pertinent |
| Classe de protection | II |
| Mode d'opération | Mains voltage |

Données photométriques

| | |
|---------------------------------|---------------|
| Flux lumineux | Non pertinent |
| Temp. de couleur | Non pertinent |
| Teinte de couleur (désignation) | Non pertinent |
| Ra Indice de rendu des couleurs | Non pertinent |

DIMENSIONS ET POIDS

| | |
|-------------------|-----------|
| Diamètre | 250,00 mm |
| Hauteur | 245,00 mm |
| Poids du produit | 800,00 g |
| Longueur de câble | 1550 mm |



Matériau & couleurs

| | |
|-----------------------|---------------|
| Couleur du produit | Noir/Gris |
| Couleur du teinte | Noir/Gris |
| Matériau de corps | Plastic METAL |
| Matériau de fermeture | Verre |

| | |
|-------------------|--------|
| Teneur en mercure | 0.0 mg |
|-------------------|--------|

APPLICATION & MONTAGE

| | |
|----------------------------------|-------------------|
| Plage de température ambiante | -20...+40 °C |
| Plage de température de stockage | -25...+70 °C |
| Type de connexion | Fiche type C (UE) |
| Type de protection | IP20 |
| Dimmable | Non |
| Montage | Standing |
| Emplacement montage | Table |
| Application environment | Indoor |
| With light source | Non |
| Référence de la douille | E27 |




CERTIFICATS ET NORMES

| | |
|--------|------------------|
| Normes | CE / EAC / REACH |
|--------|------------------|

ÉQUIPEMENT / ACCESSOIRES

- Aucune source de lumière incluse
- Accessoires de montage et de connexion complets fournis

TÉLÉCHARGEMENTS

| TÉLÉCHARGEMENTS | |
|---|--|
|  | User instruction 1906 BUBBLE TABLE |
|  | Offres Tender Text 4058075217461 |
|  | Declarations of conformity 1906 BUBBLE and PIPE |

DONNÉES LOGISTIQUES

| Code produit | Unité d'emballage (Pièces/Unité) | Dimensions (longueur x largeur x hauteur) | Poids approximatif | Volume |
|---------------|----------------------------------|---|--------------------|------------------------|
| 4058075217461 | Etui carton fermé 1 | 287 mm x 287 mm x 307 mm | 1109.00 g | 25.29 dm ³ |
| 4058075217478 | Carton de regroupement 4 | 590 mm x 590 mm x 320 mm | 6050.00 g | 111.39 dm ³ |

Le code produit mentionné décrit la petite quantité d'unité qui peut être commandée. Une unité peut contenir un ou plusieurs produits. Lorsque vous passez la commande, merci de bien vouloir entrer une unité ou un multiple d'une unité.

AVERTISSEMENT

Sous réserve de modifications. Sauf erreur ou omission. Veuillez à toujours utiliser la version la plus récente.