

FICHE PRODUIT

1906 BUBBLE TABLE 250x245 Glass Smoke

Vintage 1906® Bubble | Luminaires d'intérieur en verre, style vintage, culot E27, abat-jour rond



Zones d'application

- Lieux de vie (salons, salles à manger, chambres, etc.)
- Bars, restaurants

Avantages du produit

- Luminosité personnalisable grâce à l'utilisation des ampoules culot E27 de votre choix.
- Installation facile et rapide

Caractéristiques du produit

- Luminaires en verre avec abat-jour rond
- Aspect vintage particulier lorsqu'il est combiné avec des lampes LED ou halogènes 1906
- Famille de luminaires pour différents domaines d'application
- Disponible en différentes couleurs



DONNÉES TECHNIQUES

DONNÉES ÉLECTRIQUES

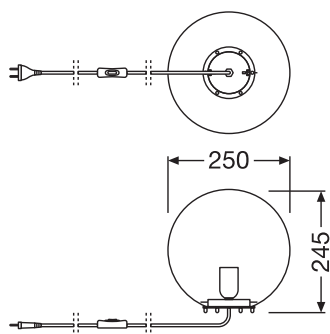
Tension nominale	220...240 V
Fréquence du réseau	50...60 Hz
Facteur de puissance λ	Non pertinent
Classe de protection	II
Mode d'opération	Mains voltage

Données photométriques

Flux lumineux	Non pertinent
Temp. de couleur	Non pertinent
Teinte de couleur (désignation)	Non pertinent
Ra Indice de rendu des couleurs	Non pertinent

DIMENSIONS ET POIDS

Diamètre	250,00 mm
Hauteur	245,00 mm
Poids du produit	800,00 g
Longueur de câble	1550 mm



Matériau & couleurs

Couleur du produit	Noir/Gris
Couleur du teinte	Noir/Gris
Matériau de corps	Plastic METAL
Matériau de fermeture	Verre

Teneur en mercure	0.0 mg
-------------------	--------

APPLICATION & MONTAGE

Plage de température ambiante	-20...+40 °C
Plage de température de stockage	-25...+70 °C
Type de connexion	Fiche type C (UE)
Type de protection	IP20
Dimmable	Non
Montage	Standing
Emplacement montage	Table
Application environment	Indoor
With light source	Non
Référence de la douille	E27




CERTIFICATS ET NORMES

Normes	CE / EAC / REACH
--------	------------------

ÉQUIPEMENT / ACCESSOIRES

- Aucune source de lumière incluse
- Accessoires de montage et de connexion complets fournis

TÉLÉCHARGEMENTS

TÉLÉCHARGEMENTS	
	User instruction 1906 BUBBLE TABLE
	Offres Tender Text 4058075217447
	Declarations of conformity 1906 BUBBLE and PIPE

DONNÉES LOGISTIQUES

Code produit	Unité d'emballage (Pièces/Unité)	Dimensions (longueur x largeur x hauteur)	Poids approximatif	Volume
4058075217447	Etui carton fermé 1	287 mm x 287 mm x 307 mm	1109.00 g	25.29 dm ³
4058075217454	Carton de regroupement 4	590 mm x 590 mm x 320 mm	5950.00 g	111.39 dm ³

Le code produit mentionné décrit la petite quantité d'unité qui peut être commandée. Une unité peut contenir un ou plusieurs produits. Lorsque vous passez la commande, merci de bien vouloir entrer une unité ou un multiple d'une unité.

AVERTISSEMENT

Sous réserve de modifications. Sauf erreur ou omission. Veuillez à toujours utiliser la version la plus récente.