

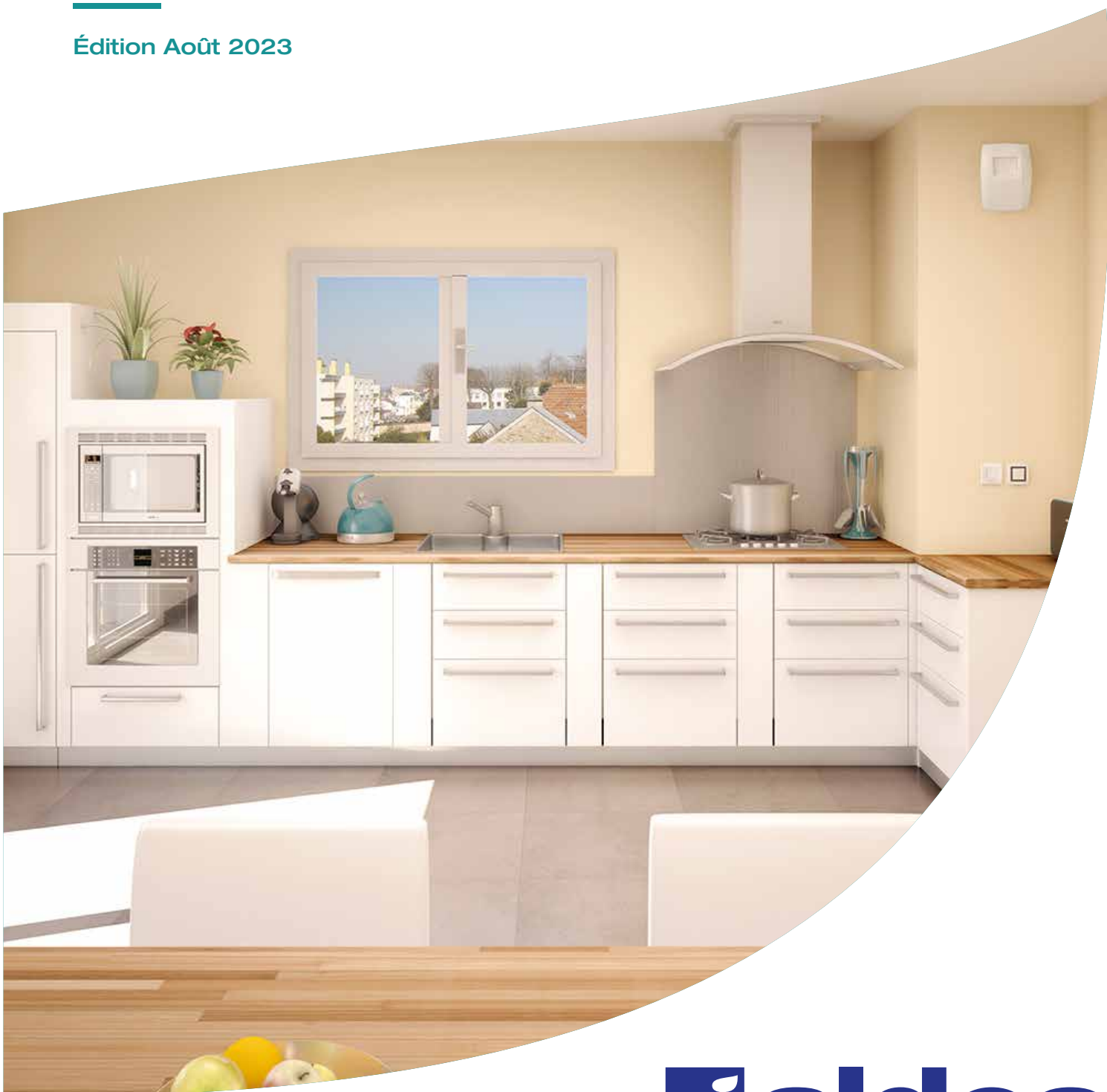
# Documentation technico-commerciale Bahia Curve

---

Bouches et entrées d'air

---

Édition Août 2023



 **aldes**

<b>DÉCOUVREZ ALDES</b> .....	<b>4</b>
LE GROUPE ALDES .....	4
DÉMARCHE RSE .....	5
<b>SERVICES ET ACCOMPAGNEMENT CLIENTS</b> ...	<b>6</b>
L'ACCOMPAGNEMENT ALDES .....	6
LES OUTILS DIGITAUX ALDES .....	8
ALDES CAD LIBRARY .....	9
<b>PRÉSENTATION GÉNÉRALE</b> .....	<b>10</b>
POURQUOI CHOISIR BAHIA CURVE ? .....	10
<b>PRÉSENTATION TECHNIQUE</b> .....	<b>12</b>
PRINCIPE .....	12
DESCRIPTION .....	12
DOMAINE D'APPLICATION .....	12
PRINCIPE DE FONCTIONNEMENT .....	13
NORMES ET RÉGLEMENTATIONS .....	14
GAMME ET RÉFÉRENCES .....	17
<b>CARACTÉRISTIQUES TECHNIQUES</b> .....	<b>20</b>
ENCOMBREMENTS .....	20
ACCESSOIRES .....	21
CARACTÉRISTIQUES ACOUSTIQUES .....	25
CARACTÉRISTIQUES AÉRAULIQUES .....	26
<b>MISE EN OEUVRE</b> .....	<b>27</b>
PRÉCONICATIONS D'INSTALLATION .....	27
ENTRETIEN .....	33

# 20%

des Français vivent dans un logement touché par des moisissures et de l'humidité.

# + de 7,5 fois

des enfants sont susceptibles de développer de l'asthme en vivant dans une maison humide

# 22%

des habitants en Europe sont pollués quotidiennement

# 39%

des logements européens ne sont pas suffisamment ventilés en hiver

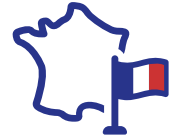
# jusqu'à 50%

de faibles niveaux de particules fines dans une chambre à coucher peuvent améliorer la qualité du sommeil

# 90%

des concentrations de particules fines provenant de l'intérieur des habitations sont réduites grâce à une ventilation adaptée et constante

# ALDES, UNE HISTOIRE FAMILIALE FRANÇAISE ET UNE PRÉSENCE INTERNATIONALE



Fondée à Lyon en 1925 par Bernard Lacroix, la société Aldes a démarré son aventure dans le découpage-emboutissage et la fabrication des grilles d'aération métalliques.

Au cœur du bâtiment, nos solutions impulsent un air sain dans les intérieurs. Ventilation, confort thermique, protection incendie... les systèmes Aldes insufflent le confort et le bien-être.

Aldes conçoit et fabrique des solutions fiables et performantes. À travers une gestion experte des flux d'air, et grâce à une capacité d'innovation régulière, les solutions Aldes assurent la santé des bâtiments et de leurs occupants, sur le long terme.

Les experts Aldes mettent tout leur cœur et toute leur énergie au service de ceux qui ont la responsabilité de construire des bâtiments durables.

Au cœur des territoires français, au plus près des professionnels, nos sites de production font souffler un air sain sur les projets de construction et de rénovation, garantissant qualité et économies d'énergie, pour longtemps.

**aldesgroupe**

**aldes** EXHAUSTO **RIBO**

**386M€\***

chiffres d'affaires 2022  
50 % en France / 50 % à l'international  
\* CA 2022 net pro forma

**2100**  
collaborateurs  
effectif à fin 2022

**60**  
pays couverts

**5**  
domaines  
d'expertises  
Ventilation, Confort thermique,  
Protection incendie, Purification,  
Aspiration centralisée

Marchés principaux



ALDES EN FRANCE

**964**  
collaborateurs

**10**  
agences  
commerciales

**6**  
lieux de formation

**5**  
centres  
logistiques

**4**  
usines

**3**  
centres  
R&D

Agences commerciales   Lieux de formation  
 Centres logistiques   Usines   Centres R&D



« Parce que toutes nos actions du quotidien ont un **IMPACT** sur notre environnement et notre société, le groupe Aldes a construit sa stratégie R.S.E. : Aldes impact, autour de 4 **ENGAGEMENTS** majeurs. Notre objectif est d'**AGIR** concrètement pour nos collaborateurs, nos clients, pour notre industrie et la société. »



Agir avec un modèle opérationnel durable

CONSTRUIRE UNE CHAÎNE DE VALEUR BAS CARBONE ET PARTAGER UNE VISION DURABLE AVEC NOS PARTENAIRES.



Agir avec des solutions responsables

ACCROITRE L'IMPACT POSITIF DE NOS PRODUITS ET PRÉSERVER LA QUALITÉ DE L'AIR INTÉRIEUR.



Agir pour nos territoires et l'industrie

CONTRIBUER À LA CRÉATION DE VALEURS DE NOS TERRITOIRES EN CRÉANT DES LIENS PRIVILÉGIÉS AVEC LES ACTEURS LOCAUX.



Agir pour l'humain

DONNER DU SENS ET RENFORCER LE COLLECTIF, BÂTIR DES PARCOURS DE RÉUSSITE ET NOURRIR NOTRE PERFORMANCE.

### Quelques indicateurs Aldes:

**17 ANS**

durée de vie moyenne d'un produit Aldes

**4,3 TCO<sub>2</sub>**

(GES) évitées par unité de ventilation Aldes installée<sup>(2)</sup>

**24,7 MWH**

économisés par unité de ventilation Aldes installée<sup>(2)</sup>

## Agir et mesurer notre impact ?

Parce qu'agir avec des solutions responsables, c'est aussi **mesurer l'impact de nos produits**. Depuis plus de 50 ans, nous combinons **efficacité énergétique et performance** au service de la qualité d'air dans les bâtiments.

Parce qu'aujourd'hui, face aux enjeux climatiques et sanitaires, nos solutions sont encore plus essentielles pour la santé des occupants, nous nous devons de minimiser l'empreinte environnementale de nos produits et d'innover en proposant des solutions alliant bien-être, confort et efficacité.

### ACTION N°1 – DÉVELOPPER L'ÉCO-CONCEPTION

Nous nous mobilisons dans une logique d'économie circulaire : Réduire / Réutiliser / Réparer / Recycler.

Indicateur de suivi : nombre de produits référencés avec un ecolabel.

Objectif 2030: 80% produits référencés avec un ecolabel.

### ACTION N°2 – ACCOMPAGNER VERS UN USAGE PERFORMANT ET ÉCOLOGIQUE

Nous partageons les informations et outils permettant de faire les choix les plus adaptés aux besoins et usages, tout en minimisant l'impact sur notre planète.

Indicateur de suivi : pourcentage de solutions avec éco-guides dans les logiciels et manuels.

Objectif 2030 : 100% des produits motorisés avec un ecolabel (excepté les produits feu).

### ACTION N°3 – CRÉER POUR DURER ET GARANTIR LA PERFORMANCE DANS LE TEMPS, S'APPUYER SUR NOS SERVICES D'EXPERTISE ET DE DONNÉES.

Nous nous engageons pour l'augmentation de la durée de vie des solutions et leur maintien à un haut niveau de performance opérationnelle

Indicateur de suivi : le chiffre d'affaires des services

Objectif 2030 : 20% de notre chiffre d'affaire dédiés aux services.

Des questions liées à notre démarche RSE : [csr.rse@aldes.com](mailto:csr.rse@aldes.com)

## L'ACCOMPAGNEMENT ALDES

**Le conseil d'un expert fait partie intégrante de notre ADN. Aldes met à votre service des équipes en mesure de vous apporter des réponses concrètes à chaque étape de votre projet, de la phase de conception jusqu'à l'installation et l'après-vente.**



### S'informer sur nos solutions et services

- Retrouvez l'ensemble de nos solutions et documentations sur notre site internet [aldes.fr/pro](http://aldes.fr/pro).
- Devisez rapidement et trouvez toutes les informations techniques nécessaires sur notre catalogue général et sa version interactive.



### Réaliser les études

- Bénéficiez de conseils d'experts pour réaliser les meilleurs choix techniques et conduire votre projet en toute sérénité.
- Utilisez Aldes Software Hub, pour bénéficier de logiciels de chiffrage rapide, d'aide à la conception, à la sélection et à l'installation.
- Accédez gratuitement à Aldes CAD Library, notre bibliothèque d'objets 3D intelligents pour le BIM : [cad.aldes.com](http://cad.aldes.com).
- Avis de chantier : Aldes valide l'approche système personnalisée selon votre configuration.



### Commander et livrer

- Un contact privilégié pour le traitement, le suivi des commandes et la gestion de vos réclamations.
- Accédez à votre portail personnalisé pour retrouver et suivre vos commandes.
- Une disponibilité immédiate de plus de 6000 références via notre réseau de magasins Aldes.



### Sécuriser votre mise en service

- Soyez sereins et profitez de notre offre de mise en service en 4 étapes :
  - Vérification de l'installation
  - Réglages
  - Mesures et Tests fonctionnels
  - Conseils et Rapport de mise en service.



### Assistance technique

- Des techniciens à votre écoute, pour un diagnostic et une prise en main de votre produit au 09 69 32 39 98.



### Se former

- Développez votre activité.
- Améliorez votre quotidien et soyez plus performant.
- Anticipez les futures exigences thermiques et environnementales.





## LES OUTILS DIGITAUX ALDES

Avec des solutions développées spécifiquement pour chaque acteur du bâtiment, Aldes propose des outils qui aident à être plus efficace dans la maîtrise des réseaux aérauliques.



### Tout l'univers des logiciels Aldes sur une interface unique !

Aldes Software Hub permet d'être averti instantanément des mises à jour et des nouveaux logiciels Aldes, nécessaires à chaque étape de votre projet. Découvrez toute la gamme des outils digitaux et visionner tous les tutoriels disponibles sur cette interface.

#### Précis

Être prévenu instantanément des nouvelles mises à jour de vos logiciels Aldes.

#### Instructif

En apprendre davantage sur la gamme des logiciels Aldes

#### Efficace

Visionner l'ensemble des tutoriels au sein d'une même plateforme

#### Rapide

Une solution rapide et intégrée à votre environnement Windows



Software Hub  
aldes

Téléchargez les logiciels sur : <https://www.aldes.fr/pro/documentations-services/logiciels/aldes-software-hub>



## ZOOM SUR ...

---



### Plateforme de téléchargement d'objets BIM

Accédez gratuitement à notre bibliothèque d'objets BIM et retrouvez facilement les produits Aldes au format natif REVIT ainsi qu'aux formats 2D/3D (DWG et DXF) compatibles avec de nombreux logiciels de CAO. Aldes CAD Library, la plateforme qui vous accompagne dans la conception de vos projets BIM vers la construction et l'aménagement durable des bâtiments.

Retrouvez vos produits sur [cad.aldes.com](http://cad.aldes.com)

## POURQUOI CHOISIR BAHIA CURVE ?

### Gamme complète de bouches hygroréglables

Une gamme de produits de différents débits permettant de répondre à toutes les configurations de logement du T1 à T7+ en maison individuelle en logement collectif ou hôtel. Des fûts compatibles aux diamètres 80, 100, 116, 125 mm pour adresser le marché de la rénovation et du neuf.

### Améliore la qualité d'air intérieur

L'air intérieur est jusqu'à 8 fois plus pollué que l'air extérieur, associées à un système EasyHome ou EasyVEC, les bouches permettent de renouveler l'air intérieur afin d'évacuer efficacement les polluants de l'air intérieur générés par l'activité humaine (humidité, CO<sub>2</sub>, odeurs).

### S'adapter aux besoins pour faire des économies

Les bouches et entrées d'air hygroréglables Aldes permettent une régulation de la ventilation en fonction du taux d'humidité des pièces, donc en fonction des besoins réels de celles-ci. Le système idéal pour faire des économies d'énergies.

### Facilite l'installation et l'entretien

Une interface 230V ou 12V est disponible en accessoire pour convertir facilement les bouches d'une version piles à 230V ou 12V. Les bouches sont également faciles à nettoyer grâce à leur case simple et déclipable.



**Bahia Curve S**   
MADE IN FRANCE



**Bahia Curve L**   
MADE IN FRANCE



## PRINCIPE

Dans un système de VMC hygroréglable, le débit d'air est régulé automatiquement selon le taux d'humidité des pièces et donc en fonction des besoins réels de ventilation du bâtiment. Les bouches sont installées dans les pièces humides (cuisine, sanitaires).

## DESCRIPTION



### • Avantages :

- Gamme complète de bouches hygroréglables certifiée QB pour l'habitat et le tertiaire.
  - débit de base constant ou fonction de l'hygrométrie.
  - débit de pointe actionné sur commande.
- Ventilation en fonction des besoins : la modulation en fonction de l'hygrométrie permet d'extraire l'air là où il est le plus pollué.
- Qualité d'air : débit ponctuellement plus élevé qu'en autoréglable. En permettant d'extraire plus quand cela est nécessaire, les bouches hygroréglables assurent un meilleur confort pour l'occupant (50 m<sup>3</sup>/h en salle de bain pour 76% d'humidité relative).
- Economies d'énergies optimales : en ventilant moins lorsque le logement est inoccupé, ces bouches permettent de consommer moins.
- Design unique, lui permettant de s'intégrer parfaitement dans l'univers des sanitaires, de la cuisine, des chambres d'hôtels.
  - son design unique sans grille permet de préserver l'esthétique de la bouche même si elle est encrassée.
  - grâce à sa case amovible Bahia Curve peut être facilement nettoyée sans être ôtée du mur.
- Fonctionnement en position horizontale et verticale.

### • Mise en oeuvre :

- les bouches d'extraction doivent être montées uniquement dans les pièces humides ou techniques : cuisine, salle de bains, wc, cellier, etc.
- elles doivent être positionnées en partie haute d'une paroi verticale ou au plafond.
- elles sont situées à une hauteur d'au moins 1,80 mètre au dessus du sol.
- les bouches d'extraction doivent être accessibles et démontables.
- la jonction entre la bouche et le conduit doit être étanche à l'air (il est recommandé d'utiliser une manchette, un cadre de fixation ou tout autre dispositif étanche à l'air).
- afin que les bouches hygroréglables cuisine ne tournent pas lors de l'utilisation du débit de pointe, il est conseillé de les fixer par deux vis Ø 5 mm.
- en cas de mise en oeuvre de bouches cordelette au plafond ou au-dessus d'un meuble, utiliser un renvoi de cordelette
- les bouches d'extraction doivent être entretenues et vérifiées au moins une fois par an.
- avant le remplacement d'une ancienne bouche par une nouvelle, repérer la référence sur la marquage au dessus de la bouche actuelle et relever le type de logement concerné

### • Installation :

- fixation par emboîtement dans : manchettes, RT Flex, conduits rigides
- se visse directement sur la paroi.
- le joint Roll-In sur le D125mm permet d'assurer l'étanchéité avec les différents accessoires.
- Bahia Curve Ø80 mm et Ø125 mm pour une mise en oeuvre dans le neuf et en remplacement de bouche existante.
- Bahia Curve sans fût pour répondre à toutes les configurations de rénovation :
  - peut recevoir les fûts D100 (joint mousse), D116 (joint Roll-In) et D125 (joint Roll-In).
  - se visse directement sur la paroi.
  - se clipse sur une platine rénovation pour répondre à une mise en oeuvre sur conduit shunt ou réservations spécifiques.

Les versions électriques peuvent être alimentées de 2 façons au choix :


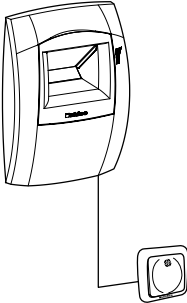

- par pile 9V alcaline type 6LR61 (versions PRES, PUSH).
- par le secteur via interface 230V qui s'insère simplement dans la bouche (versions, PRES, PUSH).

## DOMAINES D'APPLICATION



- Résidentiel individuel et collectif
- Hôtel
- Neuf et grosse rénovation

## PRINCIPE DE FONCTIONNEMENT

PRESENCE	PUSH***	CORDELETTE
		
<p>Actionné automatiquement en fonction de la présence dans la pièce. Débit temporisé.*</p>	<p>Actionné via un bouton (à commander séparément). Si commandé par bouton poussoir (impulsions) : débit temporisé**. Si commandé par interrupteur ON/OFF : débit non temporisé***.</p>	<p>Actionné en tirant sur la cordelette. Débit temporisé**.</p>
<p>Alimentation par pile ou secteur via accessoires.*</p>	<p><b>Avec bouton poussoir :</b> alimentation par pile ou secteur via accessoires*. <b>Avec interrupteur ON/OFF :</b> alimentation via secteur uniquement***.</p>	<p>Aucune alimentation électrique.</p>

\* Pile : 9V alcaline type 6LR61 (non fourni).

ou Secteur : via Interface 230V ou via CAL 12V (voir rubrique des accessoires électriques).

Pour les bouches d'extraction à piles, en fin de vie de la pile, 5 bips sonores sont émis par le moteur au moment de l'activation du débit temporisé pour signaler à l'utilisateur le besoin de remplacement.

Tant que la pile n'est pas remplacée :

- les bouches d'extraction Cuisine émettent 5 bips sonores à chaque action sur le bouton poussoir sans activer le débit de pointe,
- les bouches d'extraction Sanitaires restent en débit de pointe et émettent 5 bips sonores à chaque action sur le bouton poussoir ou détection de présence.

\*\* Débit de pointe pendant 20 minutes (Bahia Curve S) ou 30 minutes (Bahia Curve L) après impulsion (sauf version PRES : déclenchement après 25 secondes).

\*\*\* Interrupteur position ON = débit de pointe ; OFF = débit de base.

## NORMES ET RÉGLEMENTATIONS

- Avis technique Ventilation Hygroréglable :
  - "Bahia Solution Collective" : N° 14.5/16-2267,
  - "Bahia Solution Individuelle" : N°14.5/17-2266,
  - "Ventilation modulée Tertiaire" : N°14.5/16-2185.
- Certification QB : 05/02-CHY3-2266, 05/02-CHY3-2267, 05/02-CHY3-2185

### EXIGENCES AÉRAULIQUES

- Ces systèmes optimisés, qui ne sont pas pris en compte dans l'article 4 de l'arrêté du 4 mars 1982 modifié par l'arrêté du 28 octobre 1983, sont autorisés grâce à des Avis Techniques spécifiques à des systèmes et des marques données.
- Aldes possède des Avis Techniques pour ses systèmes.  
Les bouches sont à installer en respectant les tableaux de dimensionnement ci-dessous.

### En habitat collectif

#### Hygro A

- **Bouches d'extraction hygroréglables** équipées d'un détecteur d'humidité (tresse hygroréglable) et **entrées d'air fixes ou autoréglables**.
- Avis technique N° 14 5/17-2267.
- Logements équipés d'un système de chauffage type électrique, gaz (chaudière ventouse hors VMC gaz), d'un système réversible chauffage & rafraîchissement type T.One® défini dans l'avis technique Aldes, ou type split.
- Neuf et rénovation.

Type de logement	Cuisine	Salle de bains	Salle de bains avec WC	WC	Salle d'eau
F1	C31	B31	BW31	W13	B31
F2	C36		BW32		
F3	C21		BW33		
F4		B33	BW33		
F5					
F6					
F7					

#### Hygro B

- **Bouches d'extraction et entrées d'air hygroréglables** équipées d'un détecteur d'humidité (tresse hygroréglable).
- Avis Technique N° 14 5/17-2267.
- Logements équipés d'un système de chauffage type électrique, gaz (chaudière ventouse hors VMC gaz), type split (chaud seul, sans rafraîchissement), ou d'un système réversible chauffage & rafraîchissement type T.One® défini dans l'avis technique Aldes.
- Neuf et rénovation.

Type de logement	Cuisine	Salle de bains	Salle de bains avec WC	WC	Salle d'eau
F1	C31	B31	BW31	W13	B31
F2	C32		BW32		
F3	C33	B32	BW33		
F4	C34	B33	BW33	W13	B31
F5	C35				
F6					
F7					



## NORMES ET RÉGLEMENTATIONS

### Hygro Gaz

- Bouches d'extraction hygroréglables équipées d'un détecteur d'humidité (tresse hygroréglable) en salle de bains et entrées d'air fixes ou autoréglables.
- Bouches d'extraction thermoréglables en cuisine (liées au fonctionnement de la chaudière).

### Hygro Gaz : BAHIA

- Avis Technique N° 14 5/17-2267.
- Ventilation Mécanique Contrôlée Hygroréglable avec chaudière raccordée à la VMC dans la cuisine.
- Neuf et rénovation.
- Système Hygro A.

Type de logement	Cuisine	Salle de bains	Salle de bains avec WC	WC	Salle deau
F1	BAZ 20/75	B31	BW31	W13	B31
F2	BAZ 30/90				
F3	BAZ 45/105	B32	BW32		
F4	BAZ 45/120				
F5	BAZ 45/135	B33	BW33		
F6					
F7					

### En maison individuelle

#### Hygro A

- Avis technique pour la maison individuelle N° 14.5/17-2266.
- Logements équipés d'un système de chauffage type électrique, gaz (chaudière ventouse hors VMC gaz), d'un système réversible chauffage & rafraîchissement type T.One® défini dans l'avis technique Aldes, ou type split.
- Neuf et rénovation.

Type de logement	Cuisine	SdB 1	SdB 2	Autre SdB	SdB avec WC1	Autre SdB avec WC	Salle d'eau	WC			
F1	C32	B21		B21	BW21	BW21	B21	W13			
F2						BW22			BW22		
F3 / F4 / F5		C21	B22		B22		BW21		B23		
F3 / F4 / F5				1B 1WC							
F6				1B 1WC 1SDE							
F6				2B 1WC	B23	B22			BW21		
F6				2BWC ou 1B 1WC 1BWC			B21		BW22	BW22	B21
F7				2BWC ou 1B 1WC 1BWC							
F7	2B 1WC		B23	B22		BW21					

#### Hygro B

- Avis Technique pour la maison individuelle : N° 14.5/17-2266.
- Logements équipés d'un système de chauffage type électrique, gaz (chaudière ventouse hors VMC gaz), type split (chaud seul, sans rafraîchissement), ou d'un système réversible chauffage & rafraîchissement type T.One® défini dans l'avis technique Aldes.
- Neuf et rénovation.

Type de logement	Cuisine	SdB 1	SdB 2	Autre SdB	SdB avec WC1	Autre SdB avec WC	Salle d'eau	WC		
F1	C32	B21		B21	BW21	BW21	B21	W13		
F2	C36									
F3 / F4 / F5	C21	B21		B21		BW21	B23			
F3 / F4 / F5			1B 1WC							
F6			1B 1WC 1SDE							
F6			2B 1WC	B23			BW21			
F6			2BWC ou 1B 1WC 1BWC			B21	BW22		BW22	B21
F7			2BWC ou 1B 1WC 1BWC							
F7	2B 1WC		B23			BW21				

\* 1BWC = 1 pièce unique WC et salle de bain

## NORMES ET RÉGLEMENTATIONS

### En hôtel

- Bouches d'extraction équipées d'un détecteur d'humidité (tresse hygroréglable) et **entrées d'air fixes**.
- Avis Technique Ventilation Modulée Tertiaire N° 14 5/16-2185.
- Chambres d'hôtels.
- Neuf et rénovation.

Type de chambre	Type de sanitaire	Salle de bains	Salle de bains avec WC	WC	Crdbnr 1 14.5/16-2185	Crdbnr 214.5/16-2185
2 personnes	Bain avec WC commun	-	BW42	-	0,76	0,74
	Bain + WC séparé	B42	-	W13	0,93	0,88
3 personnes	Bain avec WC commun	-	B43	-	0,50	0,49
	Bain + WC séparé	B43	-	W13	0,60	0,57
4 personnes	Bain avec WC commun	-	B44	-	0,56	0,55
	Bain + WC séparé	B44	-	W13	0,64	0,62

### EXIGENCES ACOUSTIQUES

- La réglementation acoustique donne des exigences de résultats : niveau acoustique perçu à un endroit donné dans une pièce (LnAT, DnT,A). Ces valeurs dépendent de la bouche, mais aussi des paramètres de la pièce (volume et géométrie de la pièce, revêtements muraux, distance entre la mesure et le produit).
  - En Habitat, les exigences acoustiques sont données par l'arrêté du 30.06.1999.
  - En tertiaire, il n'y a pas d'exigences.
- A travers des exemples types de configurations de pièces, on en déduit des exigences sur la bouche en elle-même indépendamment de son environnement (Lw, Dnew).
  - Lw : puissance acoustique = perception du bruit du flux d'air à travers une bouche
  - Dnew (C) : niveau d'isolement acoustique = aptitude d'une bouche à s'opposer à la progression du bruit aérien d'un logement à un autre.

### En hôtel

Exemple de solution acoustique (ESA)

Afin de garantir les exigences acoustiques, le CSTB et le référentiel Cerqual ont établi des exemples de solutions acoustiques avec des recommandations de performances à atteindre sur les bouches.

Type de pièce de surface S	Collecteur commun à deux cuisines superposées	
Cuisine fermée ou salle d'eau	Collecteur Ø 315 ou plus	Collecteur Ø 200 ou 250
S ≤ 10 m <sup>2</sup>	$L_w \leq 36$ $55 \leq D_{n,e,w} + C$	$L_w \leq 36$ $58 \leq D_{n,e,w} + C$
S ≥ 10 m <sup>2</sup>	$L_w \leq 38$ $55 \leq D_{n,e,w} + C$	$L_w \leq 38$ $58 \leq D_{n,e,w} + C$
Cuisine ouverte sur séjour		
S ≤ 10 m <sup>2</sup>	$L_w \leq 36$ $55 \leq D_{n,e,w} + C$	$L_w \leq 36$ $58 \leq D_{n,e,w} + C$
S ≥ 10 m <sup>2</sup>	$L_w \leq 38$ $55 \leq D_{n,e,w} + C$	$L_w \leq 38$ $58 \leq D_{n,e,w} + C$

### En habitat

Exigence portant sur	Exigence de résultat*	Exigence sur la bouche (exemples)
Bruit d'équipement	LnAT <35 dB(A) en cuisine	Lw <38 dB(A) si surface >10m <sup>2</sup> pour cuisine
	LnAT <30 dB (A) en pièce principale	Lw <38 dB(A) si surface >30 <sup>2</sup> pour cuisine ouverte sur séjour
Isolement entre logements	DnT.A > 50 dB en cuisine et salle d'eau	L'exigence sur le Dnew (C) de la bouche dépend de la surface de la pièce et du diamètre du collecteur
	DnT.A > 53 dB en pièce principale	

\* Exigence LnAT pour une installation VMC en position de débit minimal

## GAMME ET RÉFÉRENCES

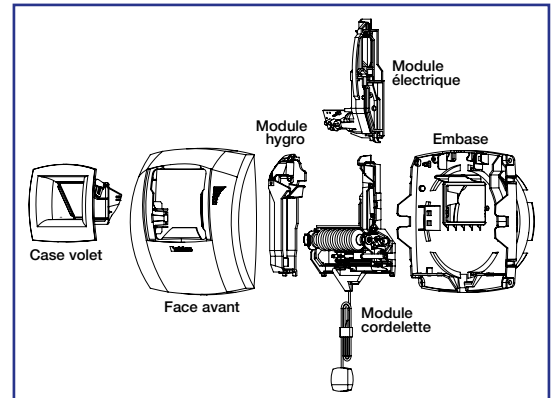


### Bahia Curve S : Sanitaire

- Bouche hygroréglable petit modèle pour débits inférieur à 50m<sup>3</sup>/h.
- Commande du débit de pointe : PRES, PUSH, CORD (voir page 13).
- Versions et accessoires qui permettent de répondre à l'ensemble des besoins de mise en œuvre.
- Fûts D125, D0 (sans fût).
- Entretien facilité : sous-ensemble de régulation clipsable et déclipable facilement.
- Plage de pression : 80-160 Pa.
- Tolérance sur les débits : voir Avis technique.

### Conformités

- Avis technique Ventilation Hygroréglable "Bahia Solution Collective" : N° 14.5/16-2267, "Bahia Solution Individuelle" : N°14.5/17-2266
- Certification QB : 05/02-CHY3-2266 et 05/02-CHY3-2267
- Hygro A, Hygro B et Hygro Gaz.
- Éligible au CEE : fiche opération n° BAR-TH127.



Bahia Curve S est composée de 3 parties en matière plastique blanche :  
 - une embase,  
 - une face avant,  
 - une case,  
 + des modules différents selon version.

### GAMME Habitat

Commande (Cmd)	Fixation	Désignation	Type Logt Hygro A Coll.	Type Logt Hygro B Coll.	Type Logt Hygro Gaz Coll.	Débit base m <sup>3</sup> /h	Débit pointe m <sup>3</sup> /h	% HR	Référence
----------------	----------	-------------	-------------------------	-------------------------	---------------------------	------------------------------	--------------------------------	------	-----------

#### Gamme Habitat - Solution Collective - Bain

-	Ø 125	B31	F1 à F4	F1, F2	F1, F2	5-45	-	45/85%	11015027
-		B32	-	F3, F4	F3, F4	5-45	-	36/76%	11015029
-		B33	F5 à F7	F5 à F7	F5 à F7	10-50	-	30/70%	11015031
-	Sans fût	B31	F1 à F4	F1, F2	F1, F2	5-45	-	45/85%	11015028
-		B32	-	F3, F4	F3, F4	5-45	-	36/76%	11015030
-		B33	F5 à F7	F5 à F7	F5 à F7	10-50	-	30/70%	11015032

#### Gamme Habitat - Solution Collective - Bain et WC dans la même pièce

Présence 9V	Ø 125	BW31	F1 à F3	F1, F2	F1, F2	5-45	30	45/85%	11015149
		BW32	F4	F3, F4	F3, F4	10-50	30	28/68%	11015152
		BW33	F5 à F7	F5 à F7	F5 à F7	15-50	50	31/66%	11015155
	Sans fût	BW31	F1 à F3	F1, F2	F1, F2	5-45	30	45/85%	11015162
		BW32	F4	F3, F4	F3, F4	10-50	30	28/68%	11015163
Cordelette	Ø 125	BW33	F5 à F7	F5 à F7	F5 à F7	15-50	50	31/66%	11015164
		BW31	F1 à F3	F1 à F2	F1 à F2	5-45	30	45/85%	11015148
		BW32	F4	F3, F4	F3, F4	10-50	30	28/68%	11015151
	Sans fût	BW33	F5 à F7	F5 à F7	F5 à F7	15-50	50	31/66%	11015154
		BW31	F1 à F3	F1, F2	F1, F2	5-45	30	45/85%	11015159
		BW32	F4	F3, F4	F3, F4	10-50	30	28/68%	11015160
		BW33	F5 à F7	F5 à F7	F5 à F7	15-50	50	31/66%	11015161

#### Gamme Habitat - Solution Collective et Individuelle - WC

Présence 9V	Ø 125	W13	F1 à F7	F1 à F7	F1 à F7	5	30	-	11015474
	Ø 80						-	11015475	
	Sans fût						-	11015488	
Bouton poussoir 9V	Ø 125						-	11015470	
	Ø 80						-	11015471	
	Cordelette						Ø 125	-	11015472
Ø 80							-	11015473	
	Sans fût							11015482	

Commande (Cmd)	Fixation	Désignation	Type Logt Hygro A	Type Logt Hygro B	Débit base	Débit pointe	% HR	Référence
----------------	----------	-------------	-------------------	-------------------	------------	--------------	------	-----------

#### Gamme Habitat - Solution Individuelle - Bain

-	Ø 80	B21	F1, F2	F1 à F5, F6 et F7 Bain 1	5-45	-	45/80%	11015024
-		B22	F3 à F5, F6 et F7 Bain 1	-	10-50	-	31/71%	11015025
-		B23	F6 et F7 Bain 2	F5 à F7	15-50	-	20/55%	11015026

#### Gamme Habitat - Solution Individuelle - Bain et WC dans la même pièce

Présence 9V	Ø 80	BW21	F1, F2	F1 à F5	5-45	30	36/76%	11015144
		BW22	F3 à F7	F6 à F7	15-50	50	21/56%	11015146

## GAMME ET RÉFÉRENCES

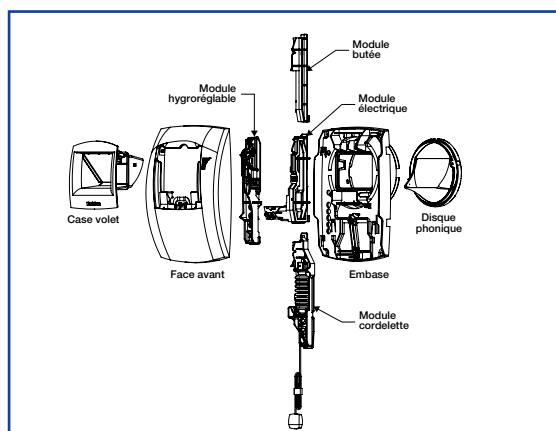


### Bahia Curve L : Cuisine

- Bouche hygroréglable petit modèle pour débits supérieur à 50 m<sup>3</sup>/h.
- Commande du débit de pointe : PUSH, CORD (voir page 13).
- Versions et accessoires qui permettent de répondre à l'ensemble des besoins de mise en œuvre.
- Fûts D125, D0 (sans fût)
- Entretien facilité : sous-ensemble de régulation clipsable et déclipable facilement.
- Plage de pression : 80-160 Pa.
- Tolérance sur les débits : voir Avis technique.

### Conformités

- Avis technique Ventilation Hygroréglable "Bahia Solution Collective" : N° 14.5/16-2267, "Bahia Solution Individuelle" : N°14.5/17-2266
- Certification QB : 05/02-CHY3-2266 et 05/02-CHY3-2267
- Hygro A, Hygro B et Hygro Gaz.
- Éligible au CEE : fiche opération n° BAR-TH127.



Bahia Curve L est composée de 3 parties en matière plastique blanche :  
 - une embase avec disque phonique,  
 - une face avant,  
 - une case,  
 + des modules différents selon version.

### GAMME Habitat

Commande (Cmd)	Fixation	Désignation	Type Logt Hygro A Coll.	Type Logt Hygro B Coll.	Type Logt Hygro Gaz Coll.	Débit base	Débit pointe	% HR	Référence
<b>Gamme Habitat - Solution Collective - Cuisine</b>									
Bouton poussoir 9V	Ø 125	C31	F1	F1	-	10-50	75	50/90%	11015072
		C32	-	F2	-	10-50	90	50/90%	11015076
		C33	-	F3	-	10-50	105	42/82%	11015080
		C34	-	F4	-	10-50	120	41/81%	11015084
		C35	-	F5 à F7	-	15-55	135	45/85%	11015088
		C36	F2	-	-	10-50	90	35/75%	11015092
		C21	F3 à F7	-	-	15-55	135	23/63%	11015068
Cordelette	Ø 125	C31	F1	F1	-	10-50	75	50/90%	11015070
		C32	-	F2	-	10-50	90	50/90%	11015074
		C33	-	F3	-	10-50	105	42/82%	11015078
		C34	-	F4	-	10-50	120	41/81%	11015082
		C35	-	F5 à F7	-	15-55	135	45/85%	11015086
		C36	F2	-	-	10-50	90	35/75%	11015090
		C21	F3 à F7	-	-	15-55	135	23/63%	11015066
	Sans fût	C31	F1	F1	-	10-50	75	50/90%	11015073
		C32	-	F2	-	10-50	90	50/90%	11015077
		C33	-	F3	-	10-50	105	42/82%	11015081
		C34	-	F4	-	10-50	120	41/81%	11015085
		C35	-	F5 à F7	-	15-55	135	45/85%	11015089
		C36	F2	-	-	10-50	90	35/75%	11015093
		C21	F3 à F7	-	-	15-55	135	23/63%	11015069

Commande (Cmd)	Fixation	Désignation	Type Logt Hygro A	Type Logt Hygro B	Débit base	Débit pointe	% HR	Référence
<b>Gamme Habitat - Solution Individuelle - Cuisine</b>								
Cordelette	Ø 125	C21	F2 à F7	F3 à F7	15-55	135	23/63%	11015066
Bouton poussoir 9V	Ø 125							11015068
Cordelette	Sans fût	C32	F1	F1	10/50	90	50/90%	11015069
Cordelette	Ø 125							11015074
Bouton poussoir 9V	Ø 125	C36	-	F2	10/50	90	35/75%	11015076
Cordelette	Sans fût							11015077
Bouton poussoir 9V	Ø 125	C36	-	F2	10/50	90	35/75%	11015090
Cordelette	Sans fût							11015092
								11015093

## GAMME ET RÉFÉRENCES

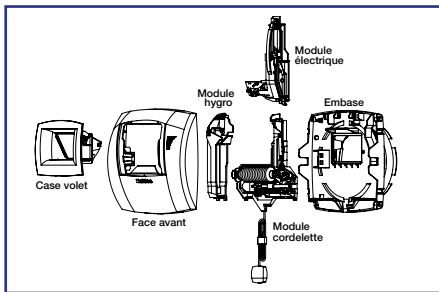


### Bahia Curve Tertiaire : Hôtel

- Bouche hyroréglable pour les débits spécifiques chambres d'Hôtels.
- Versions et accessoires qui permettent de répondre à l'ensemble des besoins de mise en œuvre.
- Fûts D125.
- Entretien facilité : sous-ensemble de régulation clipsable et déclipable facilement.
- Plage de pression : 80-160 Pa.
- Tolérance sur les débits : voir Avis technique.

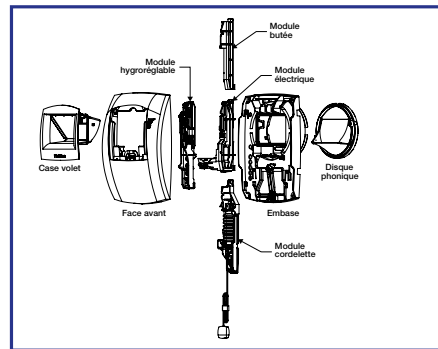
### Conformités

- Avis technique Ventilation Hyroréglable "Ventilation modulée Tertiaire" : N°14.5/16-2185
- Certification QB :05/02-CHY3-2185
- Hygro A
- Eligible au CEE : fiche opération n° BAR-TH127



Bahia Curve S est composée de 3 parties en matière plastique blanche :

- une embase,
- une face avant,
- une case,
- + des modules différents selon version.



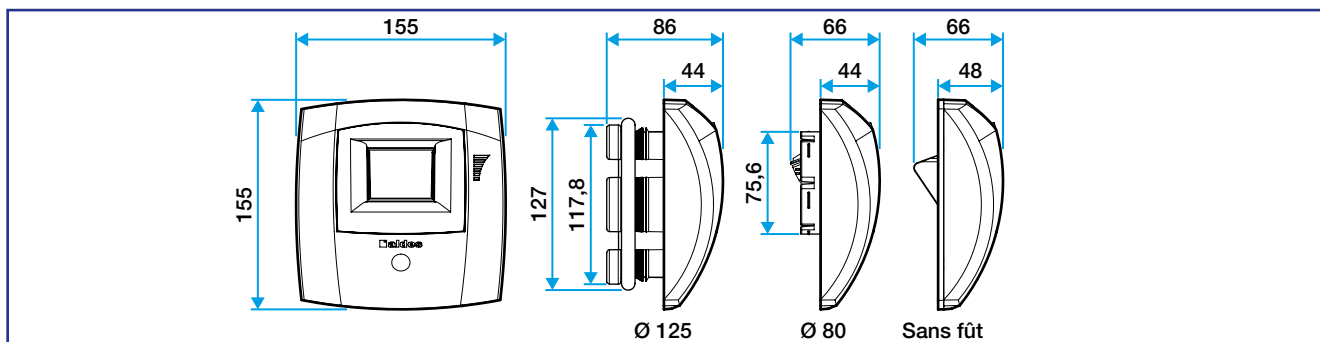
Bahia Curve L est composée de 3 parties en matière plastique blanche :

- une embase avec disque phonique,
- une face avant,
- une case,
- + des modules différents selon version.

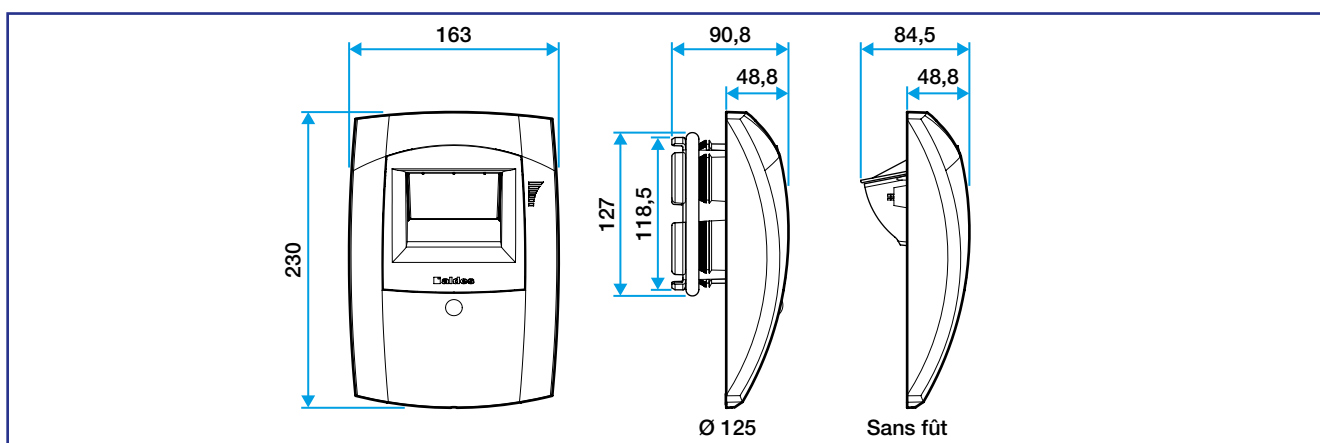
### GAMME Tertiaire

Commande (Cmd)	Fixation	Désignation	Débit base m <sup>3</sup> /h	% HR	Référence
<b>Tertiaire : Salle de bain avec WC commun</b>					
PRESENCE	Ø 125	BW42 Bahia Curve S	10-50	27-67%	11015027
		BW43 Bahia Curve S	15-50	22-57%	11015029
		BW44 Bahia Curve L	15-65	22-47%	11015031
CORDELETTE	Ø 125	BW42 Bahia Curve S	10-50	27-67%	11015028
		BW43 Bahia Curve S	15-50	22-57%	11015030
		BW44 Bahia Curve L	15-65	22-47%	11015032
<b>Tertiaire : Salle de bain avec WC séparé</b>					
-	Ø 125	B42 Bahia Curve S	10-50	32-72%	11015149
-		B43 Bahia Curve S	15-50	27-62%	11015152
-		B44 Bahia Curve L	15-65	24-49%	11015155
<b>Tertiaire : WC</b>					
PUSH	Ø 125	W13 Bahia Curve S	5		11015151
	Ø 80		5		11015154
PRESENCE	Ø 125		5		11015159
	Ø 80		5		11015160

## ENCOMBREMENTS



Bahia Curve S



Bahia Curve L



## ACCESSOIRES

Bahia Curve se met en œuvre dans toutes les configurations, en mur ou en plafond, avec ou sans accessoires.

Bouches	Désignation	Code
<b>Fûts et joints</b>		
	Fût Ø100	11019023
	Fût Ø116	11019024
	Fût Ø100	11019025
	Fût Ø80/125	11015017
	Fût Ø80/100	11015274
	Joints d'étanchéité (lot de 5)	11019049
<b>Platines rénovation</b>		
	Platine rénovation à griffes	11019050
	Platine rénovation à vis	11019054
	Platine d'obturation 180 x 280 mm	11034108
	Platine d'adaptation 150/125 mm	11018056
<b>Anneau phonique et renvoi de cordelette</b>		
	Anneau phonique	11019429
	Renvoi cordelette pour montage plafond	11015001

### Fûts et joints

- Fûts Ø125 (joint Roll-In), Ø116 (joint Roll-In), Ø100 (joint mousse) : se clipsent sur Bahia Curve sans fût, pour raccordement sur conduit existant Ø125, Ø116, Ø100 mm.
- Fûts Ø80/125 et 80/100 (joint à lèvres): se clipsent sur Bahia Curve Ø80, pour raccordement sur conduit existant Ø125, Ø100.
- Joint d'étanchéité en mousse permettant de réaliser l'étanchéité lorsque la bouche sans fût est vissée directement sur la paroi. Se place au dos de la bouche, dans la gorge prévue à cet effet.

### Platines rénovation

- Platine rénovation : permet la mise en œuvre de Bahia Curve sans fût sur manchette déformée, conduit shunt ou autre diamètre de fût. 2 types de fixation : à vis ou par griffes.
- Plaque d'obturation 180 x 280 mm : à visser en lieu et place d'une ancienne bouche qui n'est pas remplacée, pour « cacher » proprement le trou.
- Platine d'adaptation 150/125 : permet d'adapter Bahia Curve S Ø125 sur une réservation Ø150. Pour la Bahia Curve L préférer la Platine rénovation.

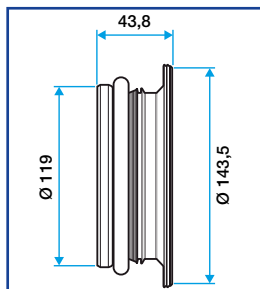
### Anneau phonique et renvoi de cordelette

- Anneau phonique : placé dans le conduit Ø125 à 10 cm derrière la bouche, il permet d'améliorer l'isolement acoustique entre logements. Il est conseillé dans les cuisines ouvertes sur séjour.
- Renvoi de cordelette : permet de guider la cordelette lorsque Bahia Curve CORD est fixée au plafond.

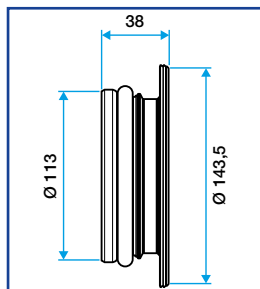
# ACCESSOIRES

## Encombrement (mm)

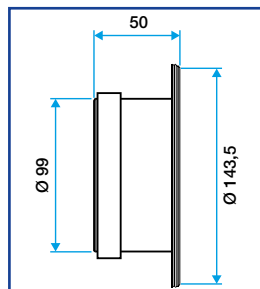
Fût Ø125



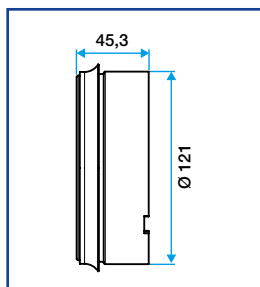
Fût Ø116



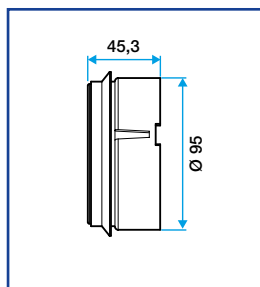
Fût Ø100



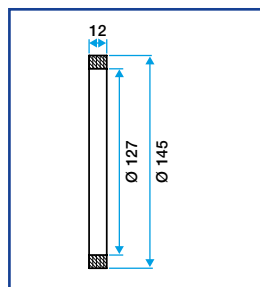
Fût Ø80/125



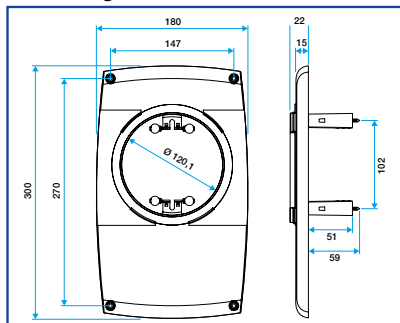
Fût Ø80/100



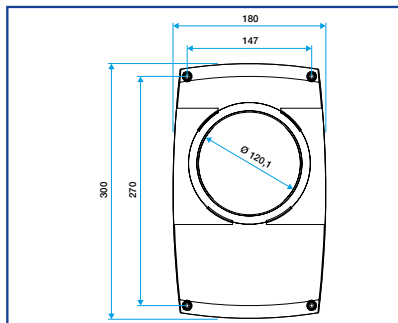
Joint d'étanchéité



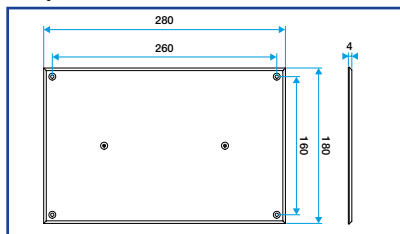
Platine à griffes



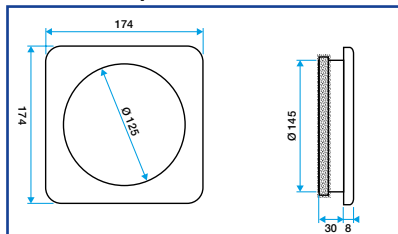
Platine à vis



Plaque d'obturation



Platine d'adaptation 150/125

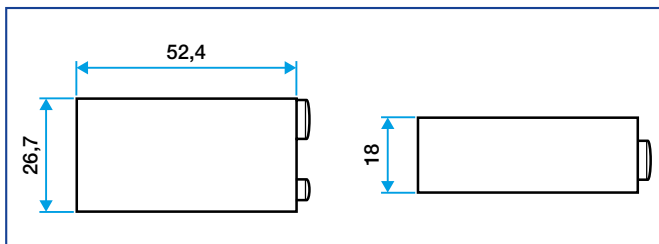


## ACCESSOIRES (ÉLECTRIQUES)

Bouches	Désignation	Code
	Interface 230V	11015280
	Bouton poussoir standard	11026011
	Inverseur / Interrupteur ON/OFF	11022030
	CAL 12V	11015275
	Transformateur 230VAC/12V -30W	11017161

### Encombrement (mm)

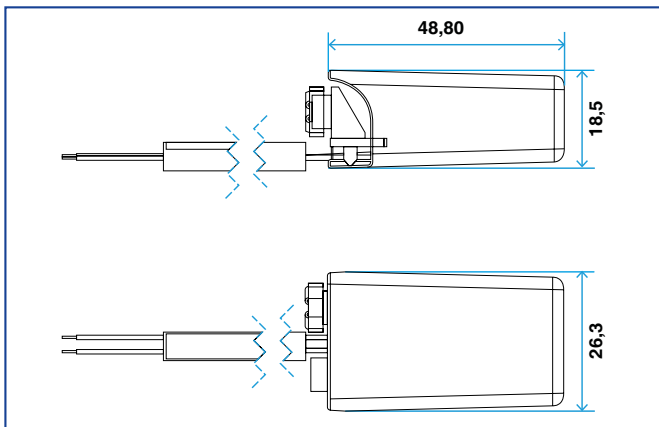
#### Interface 230V



#### Caractéristiques Électriques interface 230V

- Tension : 230V - 50 Hz monophasé
- Intensité : 0,2A max
- Classement : IPX1 (ensemble interface + bouche), classe II

#### CAL 12V



#### Caractéristiques Techniques de la CAL 12V

- Tension : 12VAC - 8VDC
- Intensité : 0,5A max
- Classement : IPX1 (ensemble interface + bouche), classe II

#### Interface 230V et 12V

- La version Bahia électrique peut être alimentées de 3 façons :
  - PRES, PUSH (avec bouton poussoir) : par pile 9 V alcaline type LR61 (à commander séparément). Il suffit de clipser la pile sur le bornier de la bouche
  - PRES, PUSH (avec bouton poussoir ou interrupteur ON/OFF) : par interface 9 V DC - 230 V Comme une pile, elle s'insère dans la bouche et se clipse simplement sur son bornier pile. La bouche, ainsi équipée, se raccorde directement au secteur 230 V AC
  - PRES, PUSH (avec bouton poussoir ou interrupteur ON/OFF) : par la CAL 12V comme une pile, elle s'insère dans la bouche et se clipse simplement sur son bornier pile. La bouche, ainsi équipée, se raccorde directement sur un transformateur 230V AC -12V AC.

#### Transformateur 230VAC/12V-30W

- Le transformateur est utilisé pour alimenter la CAL 12V. La tension de sortie peut être ajustée directement sur le transformateur en fonction du besoin de l'installation.

#### Bouton poussoir

- Une simple impulsion permet de déclencher le débit de pointe temporisé 30 minutes (Bahia Curve L) ou 20 min (Bahia Curve S)

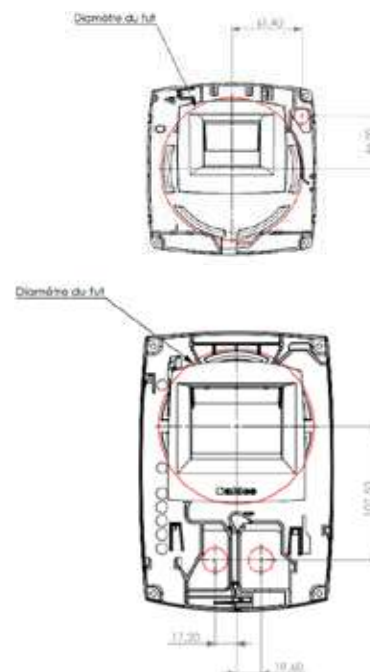
#### Inverseur/Interrupteur ON/OFF

- Passage en débit de pointe sur commande. A brancher comme un interrupteur : position ON = débit de pointe ; OFF = débit de base.
- L'inverseur/interrupteur implique que la Bahia Curve PUSH associée soit raccordée au secteur (via Interface 230V ou CAL 12V).

#### ATTENTION :






Se conformer aux normes d'installation en vigueur.

### Gabarit version électrique



## ACCESSOIRES



Réservation	Bahia Curve S	Bahia Curve L
Ø160	 Bahia Curve S Ø0 + Platine rénovation à griffes ou à vis	 Bahia Curve L Ø0 + Platine rénovation à griffes ou à vis
Ø150	 Bahia Curve S Ø125 + Platine d'adaptation Ø150/125	 Bahia Curve L Ø0 + Platine rénovation à griffes ou à vis
Ø125	 Bahia Curve S Ø125	 Bahia Curve L Ø125
Ø116	 Bahia Curve S Ø0 + Fût Ø116	 Bahia Curve L Ø0 + Fût Ø116
Ø100	 Bahia Curve S Ø0 + Fût Ø100	 Bahia Curve L Ø0 + Fût Ø100
Ø80	 Bahia Curve S Ø80	-
Autre manchette, manchette déformée < Ø125 mm	 Bahia Curve S Ø0 + Joint d'étanchéité	 Bahia Curve L Ø0 + Joint d'étanchéité
Autre trou < (147 x 270) mm (conduit shunt...)	 Bahia Curve S Ø0 + Platine rénovation à griffes ou à vis	 Bahia Curve L Ø0 + Platine rénovation à griffes ou à vis
Ancienne réservation à combler	 Platine d'obturation	 Platine d'obturation

# CARACTÉRISTIQUES ACOUSTIQUES

## Puissance acoustique Lw dB(A)

La puissance acoustique Lw représente le bruit propre de la bouche engendré par la dépression.

	B21	B22	B23	B31	B32	B33	B42	B43	B44	BW21	BW22	BW31	BW32	BW33	BW42	BW43	BW44	W13	C21	C31	C32	C33	C34	C35	C36
Lw dB(A) à 136 Pa et 60%HR	31	34	36	31	33	34	36	37	39	33	36	31	34	35	36	35	38	33	37	38	38	38	38	38	38
Dn, e, w(C)	-	-	-	57	56	55	55	54	52	-	-	57	55	56	55	54	52		53	53	53	53	53	53	53

Données issues de l'AT 14.5/17-2266, 14.5/17-2267, 14.5/16-2185 ainsi que des rapports d'essais n° CAPE 18-9409-0003 AC18-8152991, n° CAPE 18-9409-0004 AC18-8152992, n° CAPE 18-9409-0005 AC18-8152993, n° CAPE 18-9409-0006 AC18-8152994, n° CAPE 18-9409-0007 AC18-8152995, n° CAPE 18-9409-0008 - AC18-8152996 et n° CAPE AT 16-250 AC 16-26064781/1

## Isolement acoustique Dn, e, w(C)

L'isolement acoustique Dn,e,w(C) représente l'atténuation du bruit transmis entre les bouches: diaphonie entre logements sur un même conduit.

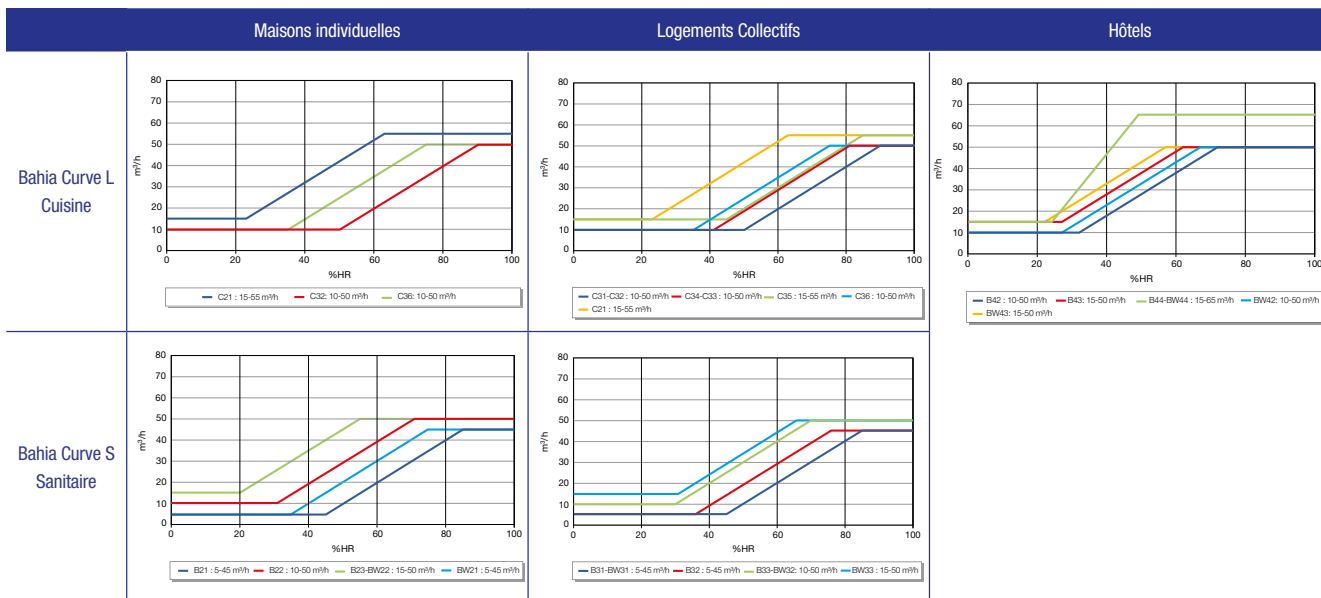
	Dnew (C, Ctr) en dB	
	Sans anneau phonique	Avec anneau phonique
Bahia Curve S	58 (-2;-3)	≥65 (-2;-5)
Bahia Curve L	57 (-2;-4)	63 (-2;-5)

Données issues du rapport d'essais VE-AC11-26033003-26035020

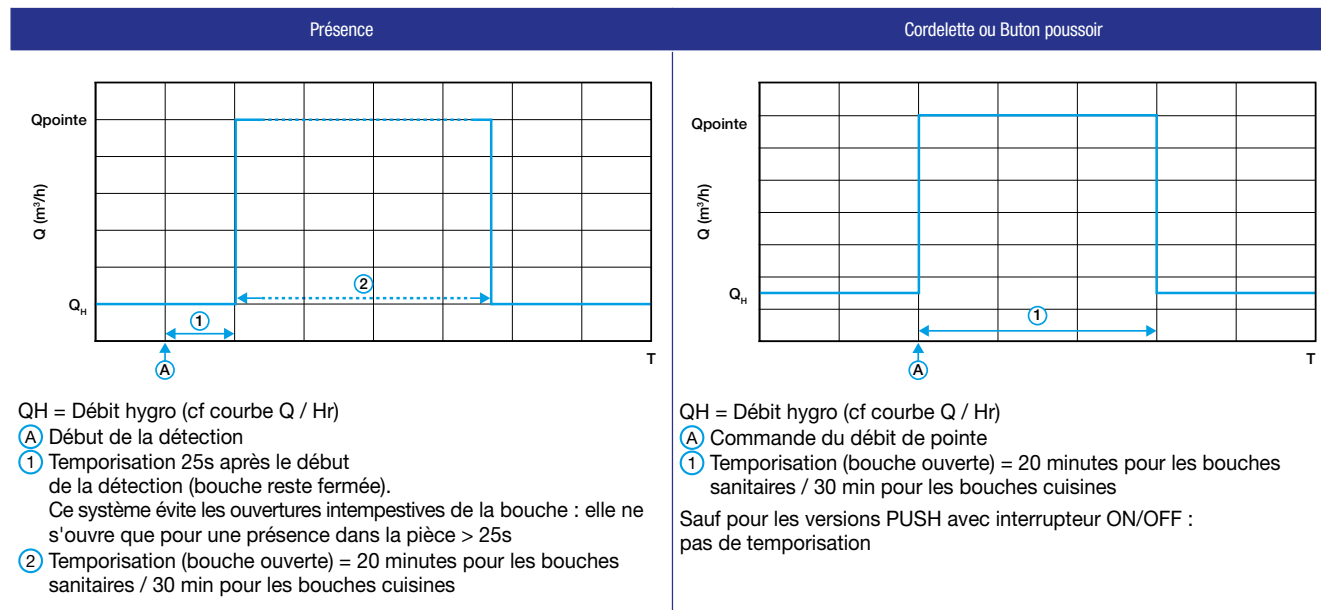
Les solutions Aldes pour répondre aux exemples de solutions acoustiques (ESA)

Type de pièce de surface S	Collecteur commun à deux cuisines superposées	
Cuisine fermée ou salle d'eau	Collecteur Ø 315 ou plus	Collecteur Ø 200 ou 250
S ≤ 10 m²	Bahia Curve S D <sub>n,e,w</sub> (C;C <sub>tr</sub> ) = 58 (-2;-3) dB	Bahia Curve S + 1 anneau phonique D <sub>n,e,w</sub> (C;C <sub>tr</sub> ) ≥ 65 (-2;-5) dB
S ≥ 10 m²	ou Bahia Curve L D <sub>n,e,w</sub> (C;C <sub>tr</sub> ) = 57 (-2;-4) dB	ou Bahia Curve L + 1 anneau phonique D <sub>n,e,w</sub> (C;C <sub>tr</sub> ) = 63 (-2;-5) dB
Cuisine ouverte sur séjour		
S < 20 m²	Bahia Curve L + 1 anneau phonique D <sub>n,e,w</sub> (C;C <sub>tr</sub> ) = 63 (-2;-5) dB	Bahia Curve L + 2 anneau phonique D <sub>n,e,w</sub> (C;C <sub>tr</sub> ) = 63 (-2;-5) dB
20 ≤ S < 30 m²	Bahia Curve L D <sub>n,e,w</sub> (C;C <sub>tr</sub> ) = 57 (-2;-4) dB	Bahia Curve L + 1 anneau phonique D <sub>n,e,w</sub> (C;C <sub>tr</sub> ) = 63 (-2;-5) dB
S ≥ 30 m²		

# CARACTÉRISTIQUES AÉRAULIQUES



## Fonctionnement du débit de pointe

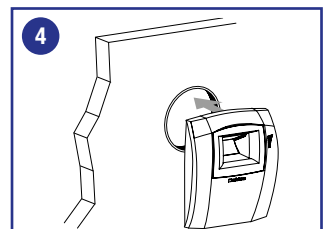
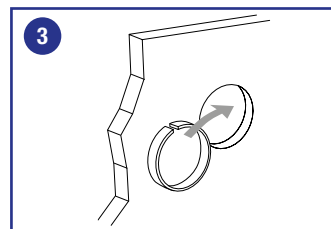
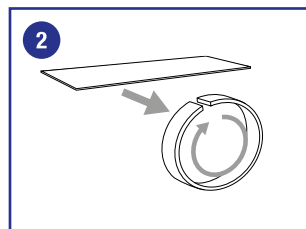
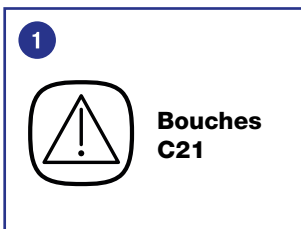
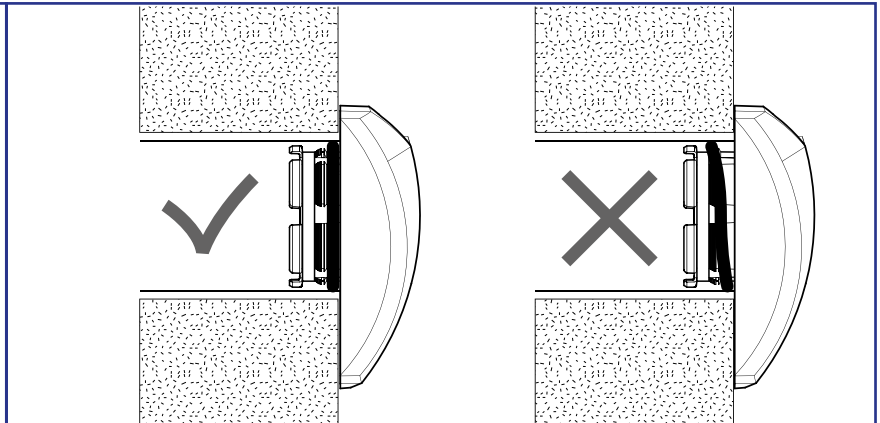
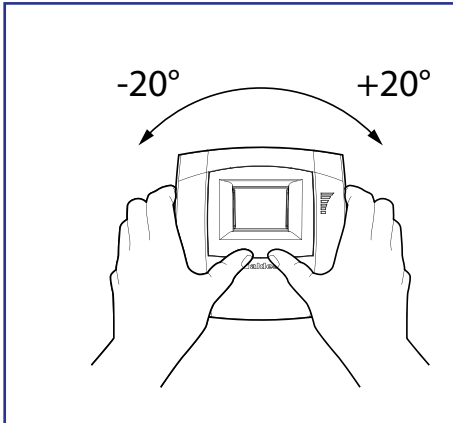
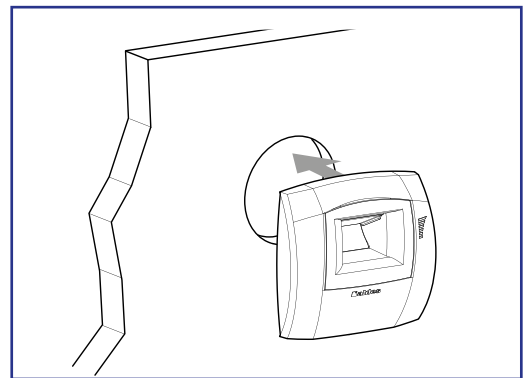
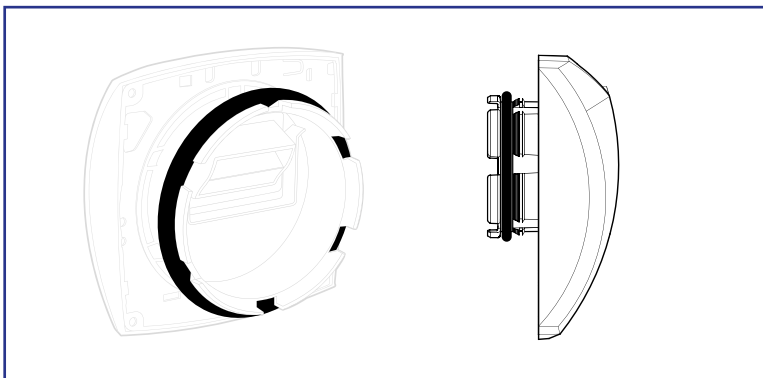
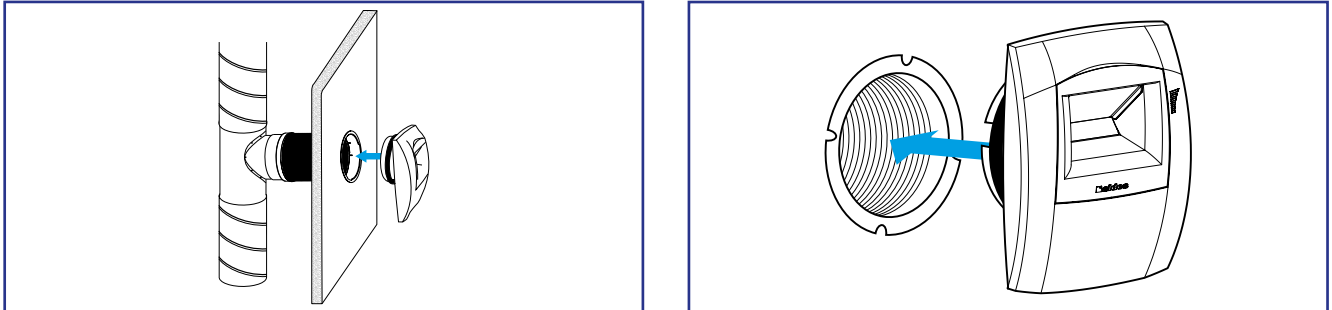




# PRÉCONISATIONS D'INSTALLATION

## Fixée dans une manchette Ø100, Ø116, Ø125 ou dans RT Flex

Utiliser Bahia Curve avec fût Ø100, Ø116, Ø125.



## PRÉCONISATIONS D'INSTALLATION

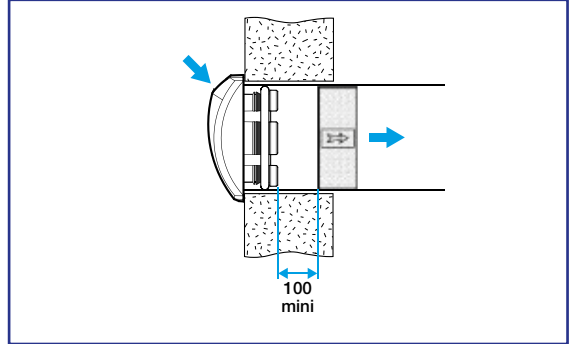
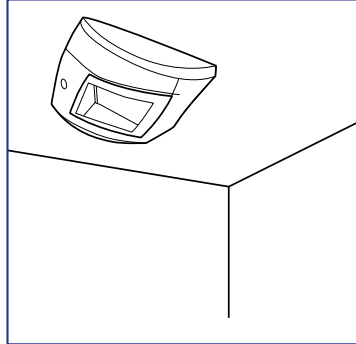
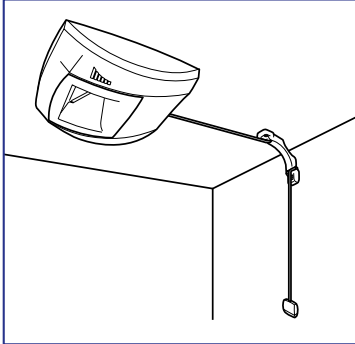
### Positionnée au plafond

Rajouter un renvoi de cordelette.

Orienter la lentille de présence vers la pièce.

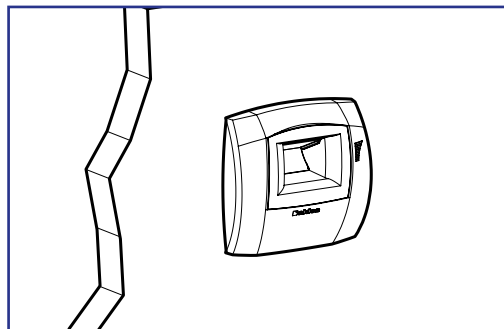
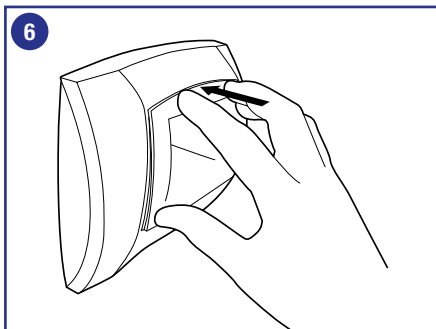
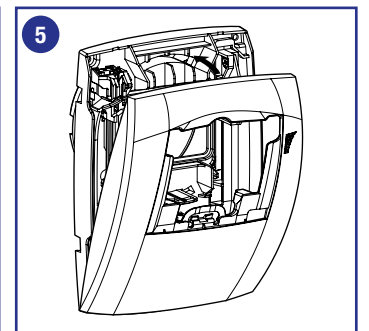
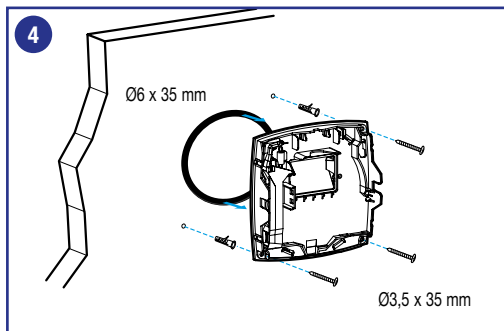
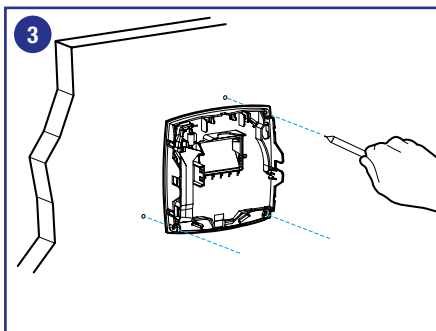
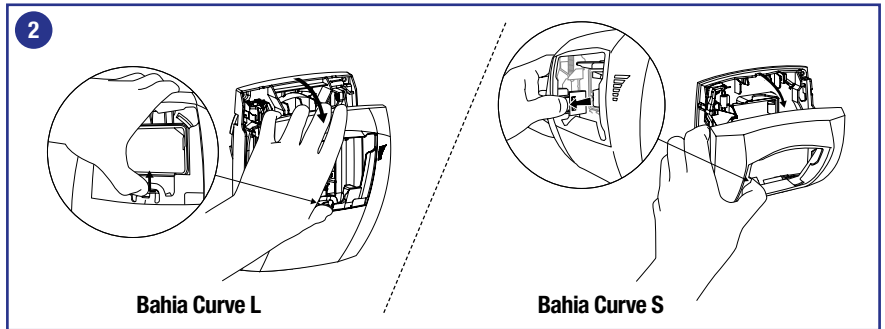
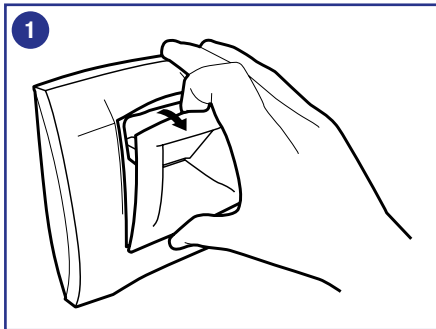
### Placée dans cuisine ouverte sur séjour

Ajouter un anneau phonique derrière la bouche pour une meilleure isolation entre logements.



### Détails par type de bouche (cas d'une bouche visée directement sur la paroi)

Bahia Curve sans fût peut se visser directement sur la paroi. Utiliser Bahia Curve sans fût (avec 3 vis pour Bahia Curve S, 4 vis pour Bahia Curve L) + joint d'étanchéité 11019049.



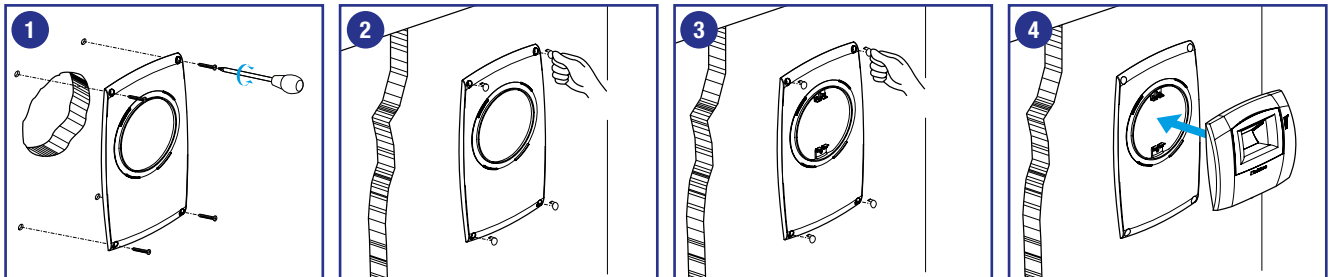
## PRÉCONISATIONS D'INSTALLATION

### Montée sur platine rénovation

#### Platine à vis

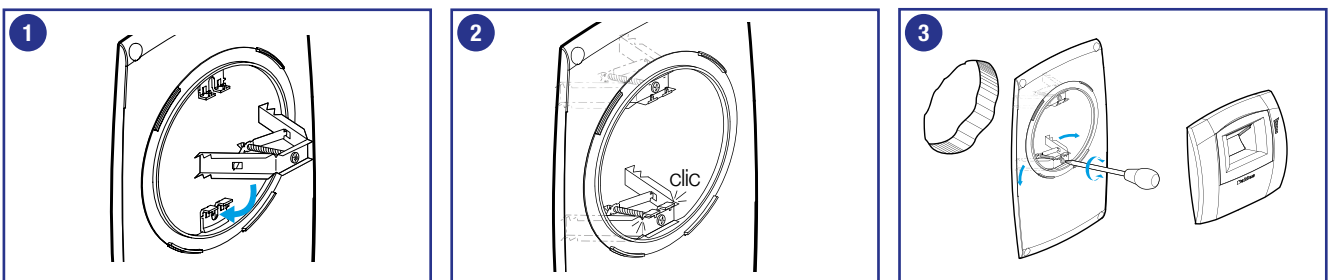
Fixation de la platine par vis placo Ø3,5 mm x L 25 mm, ou cheville Ø4 ou 5 mm x L 30 mm + vis bois Ø3,5 mm x L 30 mm (non-fournies).

Utiliser Bahia Curve sans fût + platine à vis.



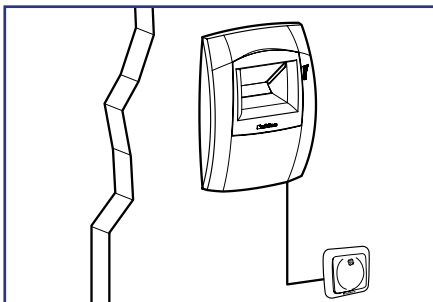
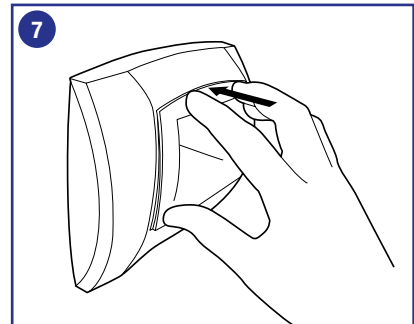
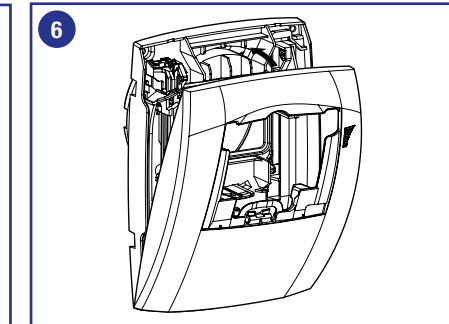
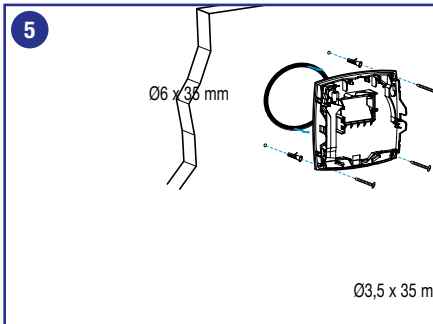
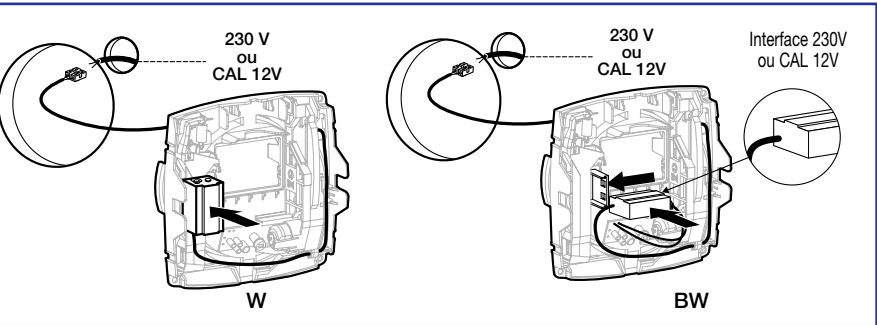
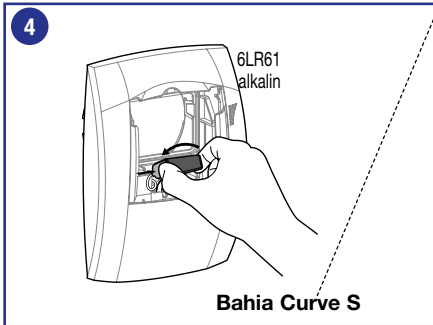
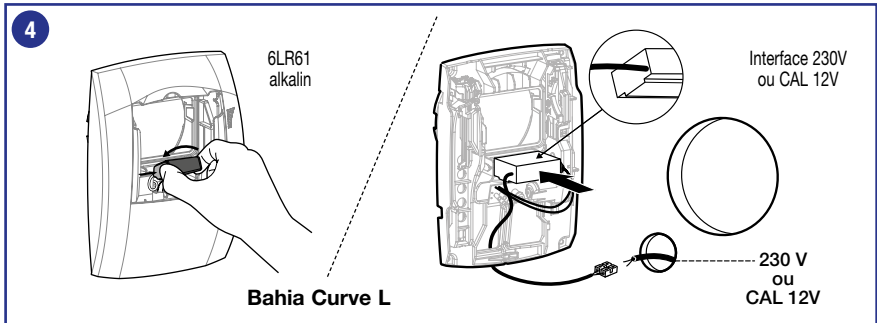
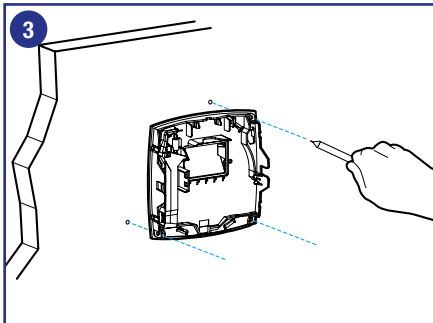
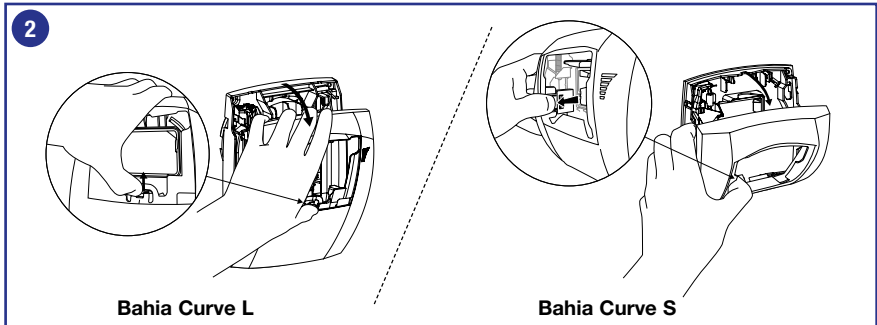
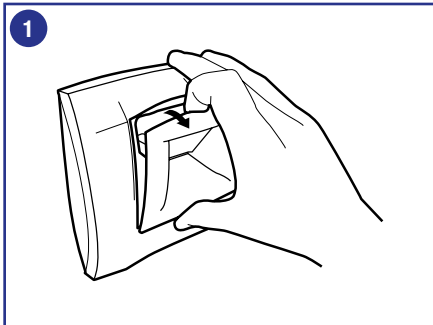
#### Platine à griffes

Utiliser Bahia Curve sans fût + platine à griffes.



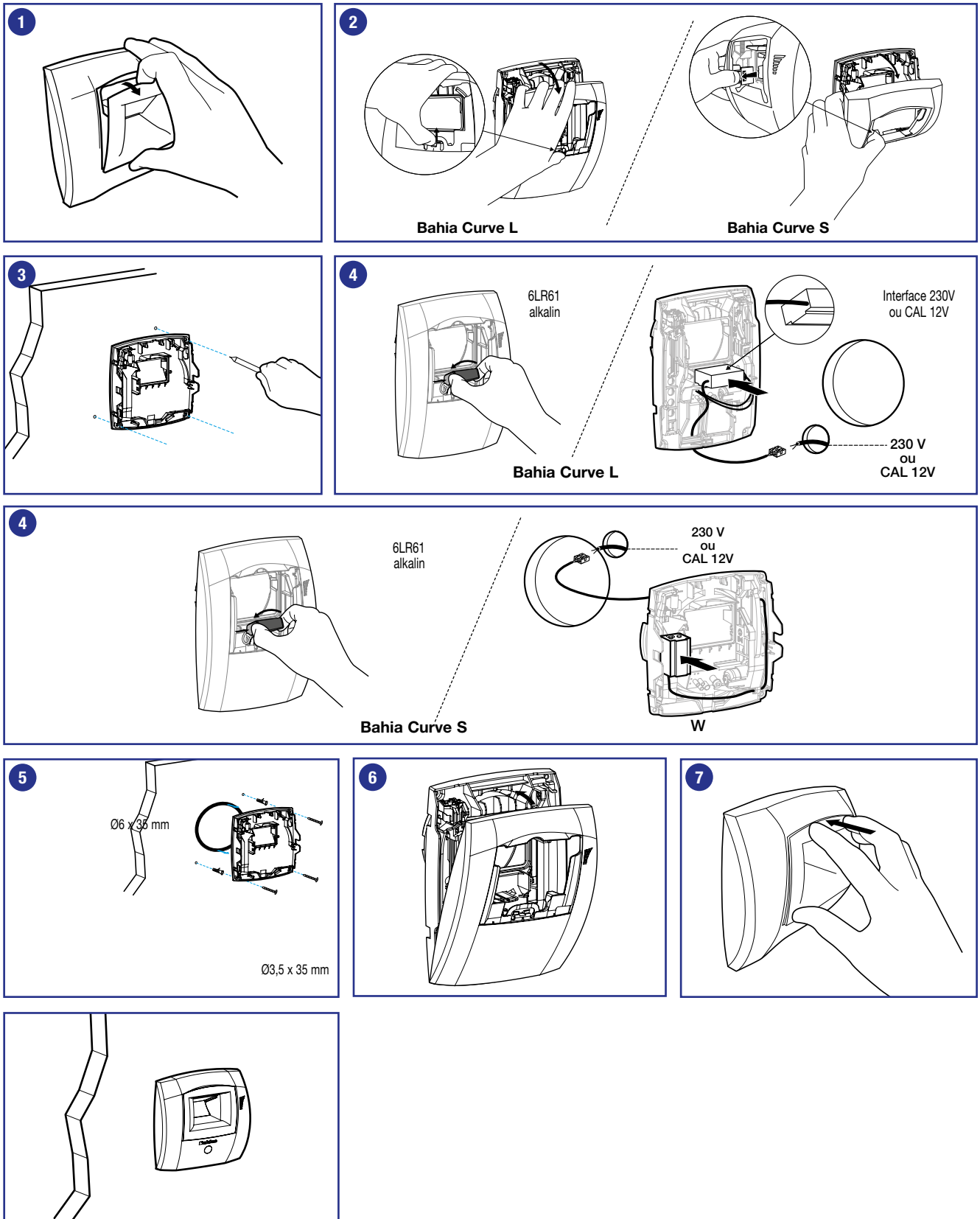
# PRÉCONISATIONS D'INSTALLATION

## Bouches Curve "PRES" avec détecteur présence



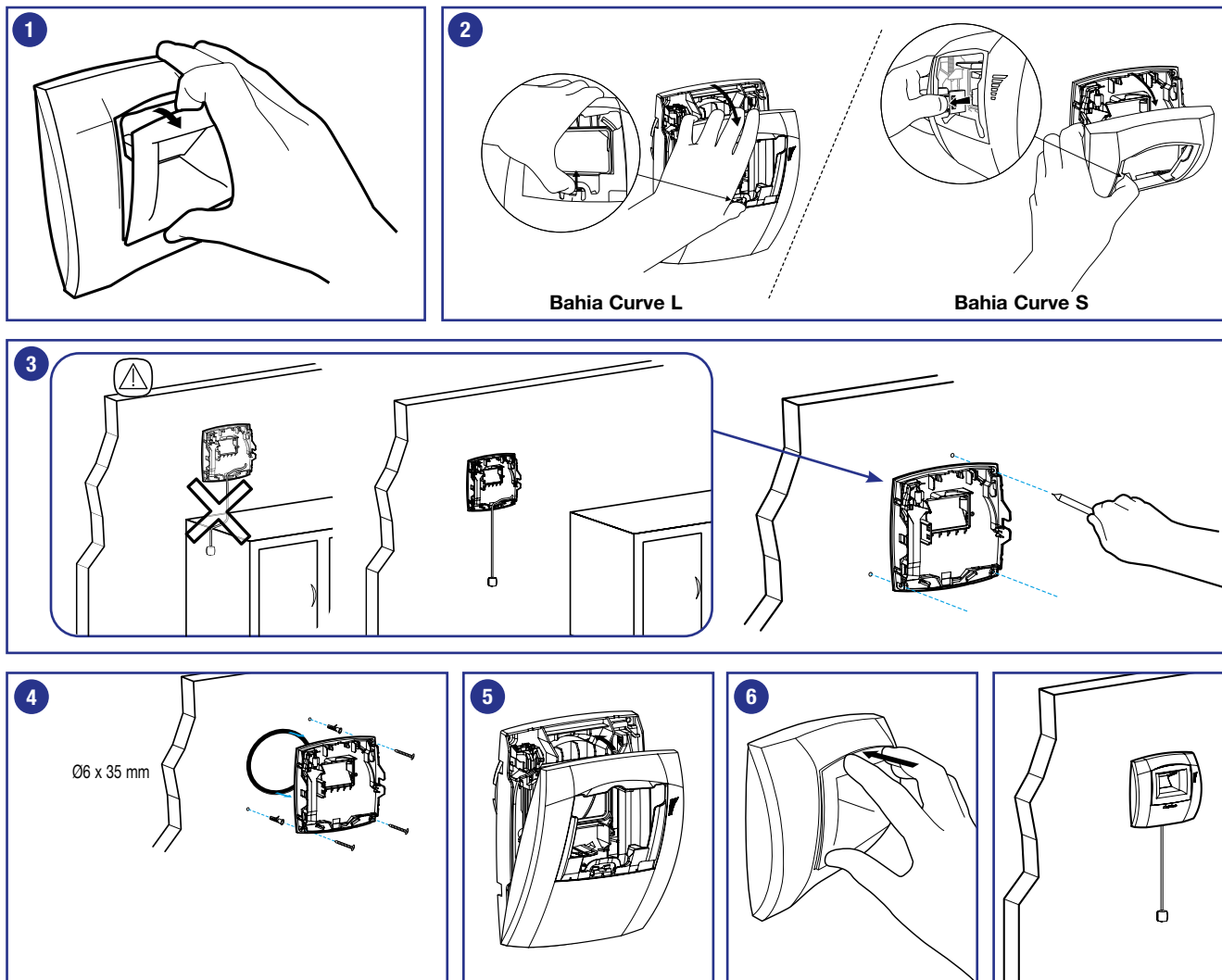
## PRÉCONISATIONS D'INSTALLATION

### Bouches Curve "PUSH" avec bouton poussoir



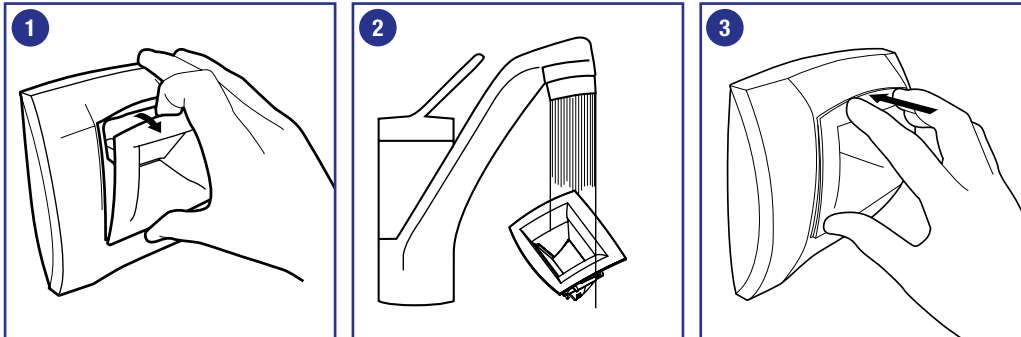
## PRÉCONISATIONS D'INSTALLATION

### Bouches Curve "CORD" à cordelette

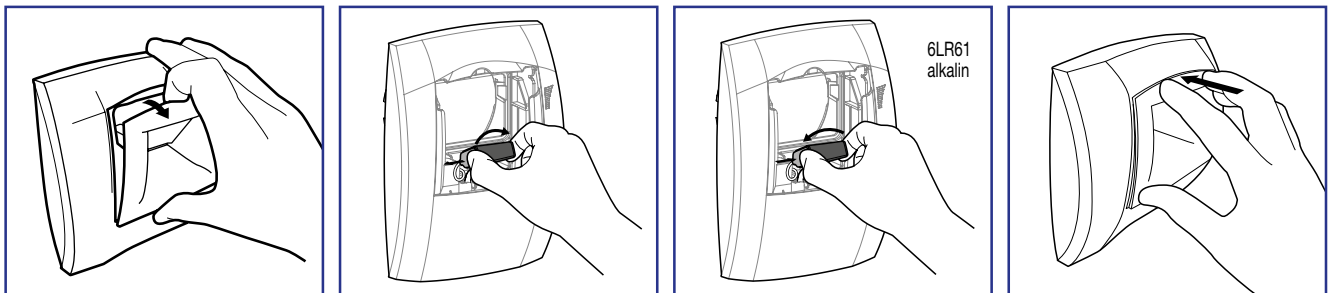


## ENTRETIEN

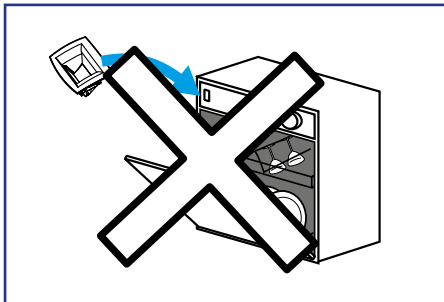
### Nettoyage



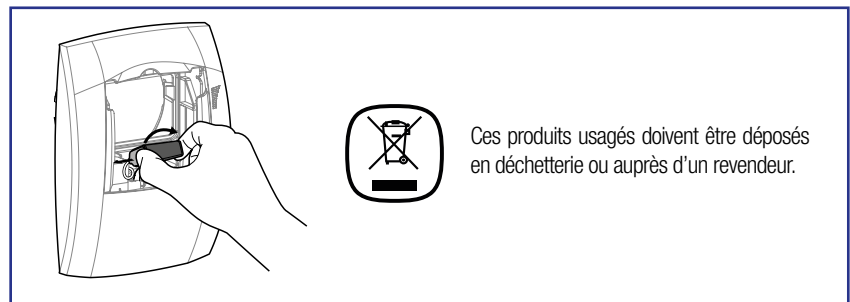
### Changement de la pile (versions électriques)



### Mise en garde



### Fin de vie produit



Pour en savoir plus,  
contactez votre conseiller Aldes  
ou connectez-vous sur [aldes.fr/pro](https://aldes.fr/pro)

---

## Direction commerciale Distribution Pro



## Direction commerciale Affaires



Entreprise  
et fabricant  
français  
depuis 1925

Siège social Aldes  
20, boulevard Irène Joliot-Curie  
69694 Vénissieux Cedex - France  
Tél. +33 (0)4 78 77 15 15

 **aldes**



*Séparez les éléments avant de trier*

FR-Aldes-Bahia-Range-Corp-082023

RCS Lyon 956 506 828

Aldes se réserve le droit d'apporter  
à ses produits toutes modifications  
liées à l'évolution de la technique.

Visuels non contractuels Crédits photos:  
Getty Images / iStockphoto / AldesGroupe