

DéTECTEURS de mouvement plafonnier - 1 canal

PD3-1C



blanc mat, similaire blanc mat, similaire
RAL9010 N°-Article 92194 RAL9010 N°-Article 92197

Informations Produits

- Détecteur de mouvement
- Un canal pour la commutation de l'éclairage
- Commande lumineuse de tous les types de lampes courantes par relais performant
- Système optique spécifique pour la détection de mouvements même faibles
- Mode d'impulsion en série (carillon)

Données techniques

Tension:	110 - 240 V AC 50 / 60 Hz
Dimensions:	AP= Ø 106 x 53 mm FP= Ø 85 x 79 mm
Puissance interne:	< 0,3 W
Angle de détection:	horizontal 360° (Montage plafond)
Portée:	max. Ø 10 m pour un mouvement transversal max. Ø 6 m pour un mouvement frontal max. Ø 4 m Activité assise
Surface contrôlée pour une approche tangentielle:	78 m ² / 2,5 m Hauteur de montage
Hauteur de montage min./max./recommandé:	2 m / 5 m / 2,5 m

Niveau de protection: AP= IP44 / Classe II
FP= IP20 / Classe II

Température ambiante: -25 °C à +50 °C

Boîtier: Polycarbonate, UV-résistant

Canal 1 (commande de l'éclairage)

Puissance: 2000 W, $\cos \varphi = 1$
1000 VA, $\cos \varphi = 0,5$
250 W LED, Réglage tempo mini > 5 min
courant de pointe max. I_p (20 ms) = 80 A

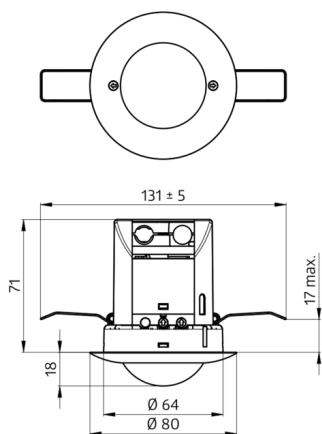
Type de contact: μ -Contact, Contact type NO

Durée de temporisation: 30 sec - 30 min, Impulsion

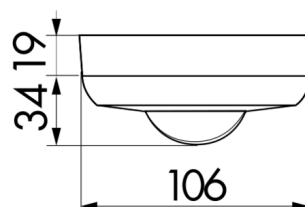
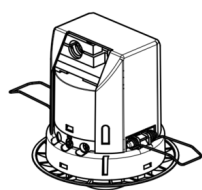
Seuil d'enclenchement: 10 - 2000 Lux

Désignation

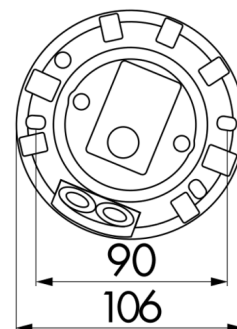
Désignation	Couleur	N°-Article	EAN-Code
PD3-1C-AP	blanc mat, similaire RAL9010	92194	4007529921942
PD3-1C-FP	blanc mat, similaire RAL9010	92197	4007529921973



Dimensions 92197



Dimensions 92194



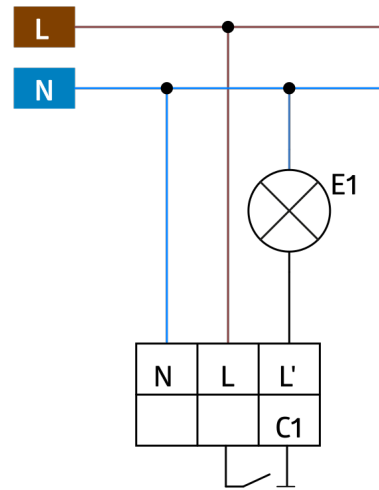
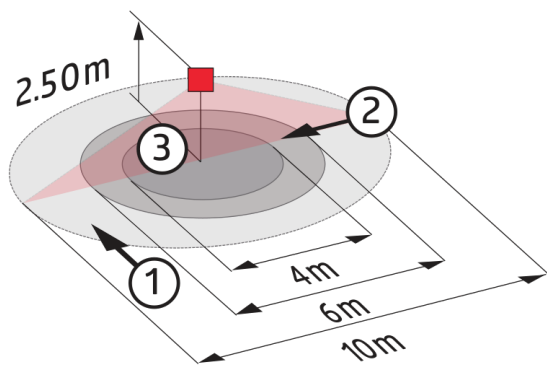


Schéma de raccordement

Zone de détection

- 1: Transversale
- 2: Approche du détecteur de face
- 3: Activité assise