

Instructions d'utilisation, de montage et de service

1. Préparation du montage

Attention: Travailler sur un réseau en 230V ne s'improvise pas, seul un électricien qualifié et habilité doit effectuer ce raccordement.

Avant de commencer l'installation, assurez-vous que l'alimentation est coupée.

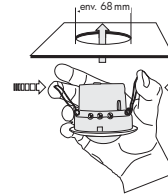
2a. Montage PD3-1C-AP



Le détecteur doit être monté sur une surface plate et solide, enlever le socle avant le montage en dévissant d'env. 5° dans le sens inverse des aiguilles d'une montre.

Après le branchement correct des câbles, le détecteur doit être fixé avec 2 vis selon la figure ci-dessus.

2b. Montage PD3-1C-FP



Ce détecteur a été développé spécialement pour l'installation dans des faux plafonds.

D'abord, une ouverture ronde de 68 mm de diamètre doit être faite dans le plafond.

Après le branchement correct des câbles, le détecteur peut être introduit dans l'ouverture existante, selon le schéma ci-dessus, et fixé par les bornes auto-serrantes.

3. Mise en service / réglages

Cycle d'auto-contrôle

Après le raccordement électrique, le LUXOMAT® PD3-1C effectue un cycle d'auto-contrôle de 60sec. Pendant ce temps, la détection ne réagit pas aux mouvements, mais le détecteur reste allumé ou éteint, selon le choix du mode d'initialisation.



INI-OFF/ON

Vous pouvez choisir, si l'éclairage reste allumé ou pas pendant la période d'initialisation.

⚠ Attention: En INI-OFF, le détecteur ne déclenche pas la charge même si un mouvement est détecté durant les 60 secondes.

Minuterie pour l'éclairage

La durée peut être programmée entre 30 sec. et 30 min.

Symbole \square : impulsion < 1 sec.

Symbole **TEST**: fonction test

(Chaque mouvement enclenche la lumière durant 1 sec., puis la coupe 2 sec., indépendamment de la luminosité.)

Interrupteur crépusculaire

La valeur d'éclairage peut être entre 10 et 2000 Lux.

Symbole ☾ : mode de nuit

Symbole ☀ : mode jour et nuit

Adaptation de la sensibilité

Le PD3-1C dispose d'un réglage de sensibilité afin d'éliminer toute source de perturbation, p.ex. des influences atmosphériques importantes à l'extérieur ou les courants d'air.



Max: pour montage à l'intérieur (l'appareil détecte le moindre mouvement)

Min: pour montage à l'extérieur (l'appareil supprime les source de perturbation)

4. Données techniques PD3-1C

Construction très compacte, l'alimentation se trouve dans le même boîtier que la cellule.

Tension: 230V~ ±10%

Consommation: < 1W

Température ambiante: -25°C à +50°C

Type de protection / classe: AP IP44, FP IP20 / II

Réglages: par potentiomètres

Zone de détection: circulaire 360°

Portée (Ø) H 2,50 m / T = 18°C:

petits mouvements 4 m / transversale 10 m / radiale 6 m

Hauteur de fixation recommandée: 2 - 3 m

Contrôle de l'éclairage: éclairage composite enclenché

Niveau Lux - à proximité: 10 - 2000 Lux

• Canal 1 (Commande des éclairages)

Type de contact: à commutation 230V NO

Puissance: 2000W, 230V~, cos φ=1 / 1000 VA cos φ=0,5

Minuterie: 30 sec. - 30 min. / Test

Dimensions H x Ø [mm]

PD3-1C AP 52 x 106 84,5 x 80

Montage FP partie visible: 15 x 80 mm

Version: v.01

CE Déclaration de conformité: Le produit répond aux normes de basse tension 2006/95/CE et à la norme EMV 2004/108/CE.

5. Dépannages

1. La lampe ne s'allume pas

La lampe est défectueuse:

remplacer celle-ci

Pas de courant:

contrôler les fusibles de l'installation

Le seuil d'enclenchement de la valeur crépusculaire n'est pas correctement réglé:

Augmenter le seuil à l'aide du potentiomètre

La lentille du détecteur est encrassée:

Nettoyer la lentille

2. La source de lumière raccordée s'allume trop tard ou la portée est trop faible

Le détecteur est installé à une trop grande hauteur:

Voir tableau des hauteurs d'installation. Si nécessaire, corriger la hauteur d'installation.

3. La lumière raccordée reste allumée en permanence

Mouvement permanent avec une source de chaleur dans la plage de détection:

Éliminer la source de chaleur. Contrôler le fonctionnement correct du PD3-1C en recouvrant la lentille Fresnel. Après écoulement de la temporisation réglé le PD3-1C doit couper la lumière.

Le PD3-1C est raccordé en parallèle avec le commutateur pour l'enclenchement manuel de la lumière:

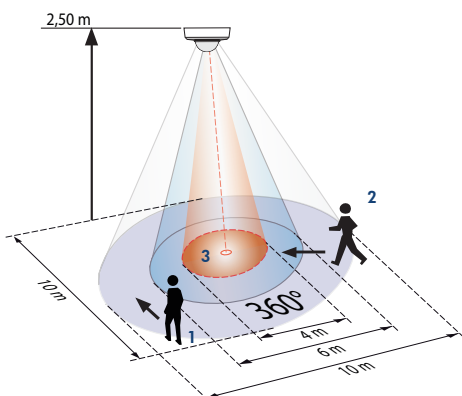
Dans ce cas, corriger l'installation

4. Enclenchement intempestif de la lumière

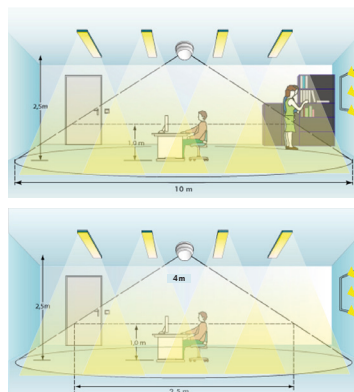
Mouvements avec une source de chaleur dans la plage de détection:

Présence d'animaux, d'éléments de chauffage ou de ventilateurs.

6. Zone de détection



- 1 ■ Approche du détecteur de côté
- 2 ■ Approche du détecteur de face
- 3 ■ Petits mouvements

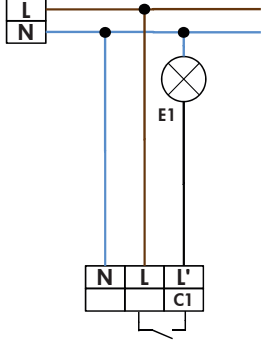


7. Article / N°-Art.

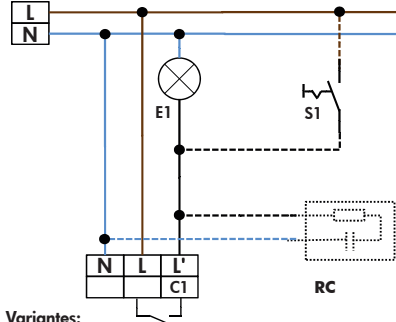
Type	AP	FP
PD3-1C	92194	92197

8. Schémas d'installation

Fonctionnement de base avec détecteur de mouvement à 1 canal

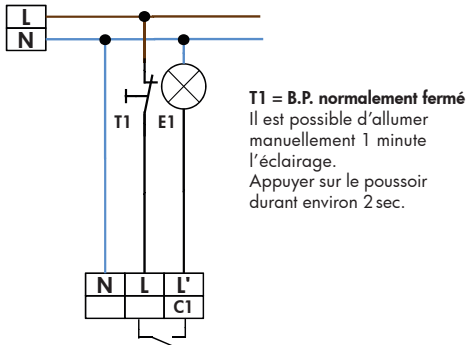


Fonctionnement de base avec interrupteur extérieur de marche forcée

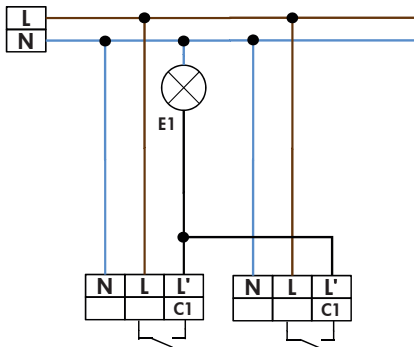


Variantes:
S1 = interrupteur (non fourni) de marche forcée éclairage
RC = filtre anti-arc, si nécessaire (Code: 10880)

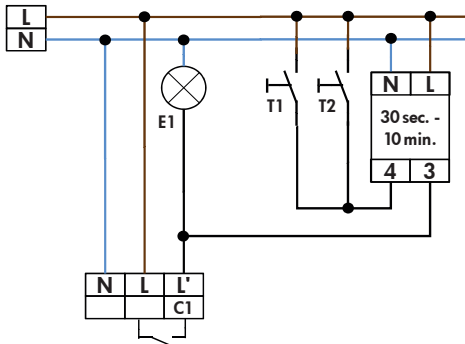
Fonctionnement de base avec bouton poussoir NF



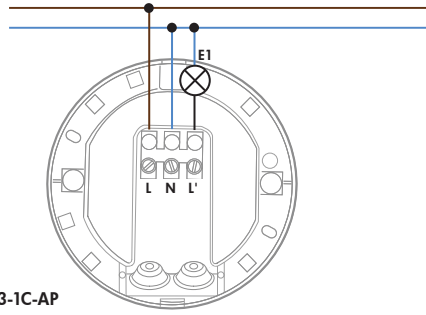
Montage en parallèle (max. 8 en parallèle)



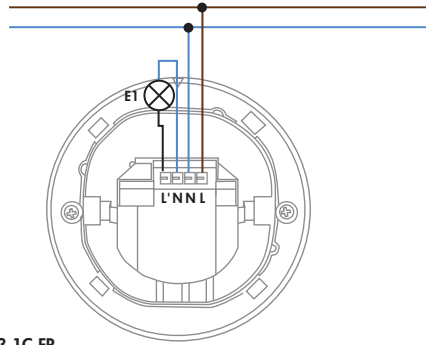
Fonctionnement de base sur minuterie (ex: escaliers)



9. PD3-1C - Schéma de raccordement



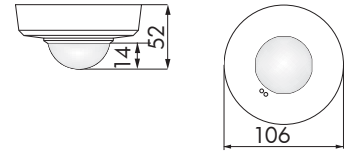
PD3-1C-AP



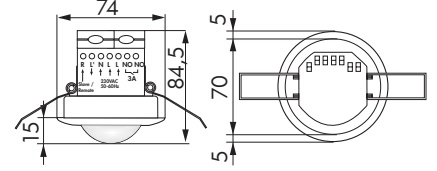
PD3-1C-FP

10. PD3-1C - Dimensions

PD3-1C-AP



PD3-1C-FP



11. Exemples d'installation

