

DéTECTEURS de mouvement plafonnier - 1 canal

PD3N-1C



blanc mat, similaire

blanc mat, similaire

blanc mat, similaire

RAL9010 N°-Article 92190

RAL9010 N°-Article 92186

RAL9010 N°-Article 92196

Informations Produits

- Détecteur de mouvement plafond télécommandable
- Un canal pour la commutation de l'éclairage
- Système optique spécifique pour la détection de mouvements même faibles
- Détection non interrompue de circuits parallèles de plusieurs détecteurs
- Possibilité de commutation manuelle par bouton-poussoir
- D'autres fonctions sont programmables par une télécommande en option
- Réglages d'usine 10 min et 500 Lux
- **Domaines d'application :**
corridors / voies de circulation, escaliers, toilettes, entrepôts / salles techniques

Données techniques

Tension:	110 - 240 V AC 50 / 60 Hz
Dimensions:	AP= Ø 106 x 53 mm EN= Ø 106 x 63 mm FP= Ø 83 x 81 mm
Puissance interne:	env. 0,5 W
Angle de détection:	horizontal 360° (Montage plafond)
Portée:	max. Ø 10 m pour un mouvement transversal max. Ø 6 m pour un mouvement frontal max. Ø 4 m Activité assise

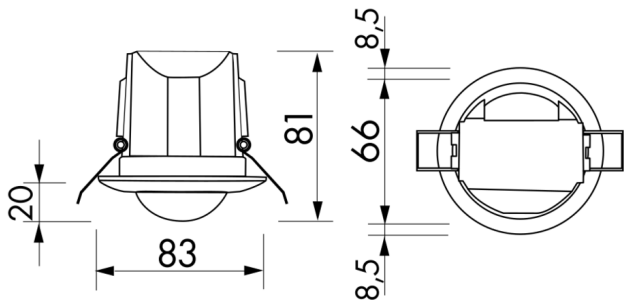
Surface contrôlée pour une approche tangentielle:	78 m ² / 2,5 m Hauteur de montage
Hauteur de montage min./max./recommandé:	2 m / 5 m / 2,5 m
Niveau de protection:	AP= IP44 / Classe II EN= IP20 / Classe II FP= IP23 / Classe II
Température ambiante:	-25 °C à +50 °C
Boîtier:	Polycarbonate, UV-résistant
Canal 1 (commande de l'éclairage)	
Puissance:	2300 W, cos ϕ = 1 1150 VA, cos ϕ = 0,5 300 W LED courant de pointe max. Ip (20 ms) = 165 A courant de pointe max. Ip (200 μ s) = 800 A
Type de contact:	1x μ -Contact, Contact type NO avec précontact en tungstène
Durée de temporisation:	15 sec - 30 min, Impulsion
Seuil d'enclenchement:	10 - 2000 Lux

Désignation

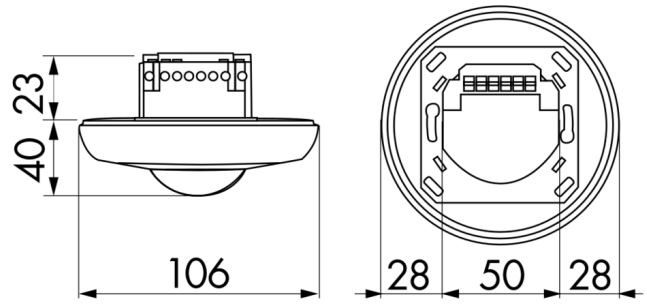
Désignation	Couleur	N°-Article	EAN-Code
PD3N-1C-AP	blanc mat, similaire RAL9010	92190	4007529921904
PD3N-1C-EN	blanc mat, similaire RAL9010	92186	4007529921867
PD3N-1C-FP	blanc mat, similaire RAL9010	92196	4007529921966

Accessoire

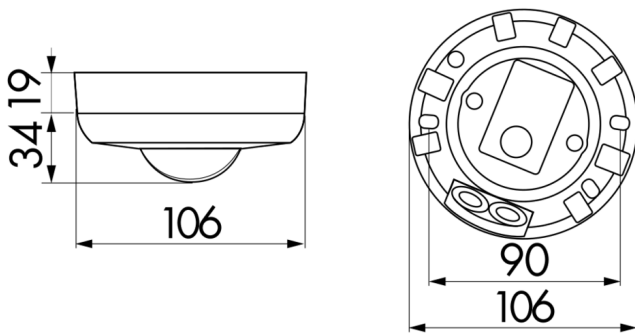
Désignation	Couleur	N°-Article	EAN-Code
IR-PD3/4N-1C-E	-	93110	4007529931101
IR-PD3N	-	92105	4007529921058
IR-PD-Mini	-	92159	4007529921591
Panier de protection BSK (Ø 200 x 90 mm)	blanc	92199	4007529921997
Kit Anti-arc	blanc	10880	4007529108800
Mini-Kit Anti-arc	noir	10882	4007529108824
Cadre à clipser design carré PD3N-FP	blanc mat, similaire RAL9010	92991	4007529929917
Adaptateur BLE-IR	noir	93067	4007529930678



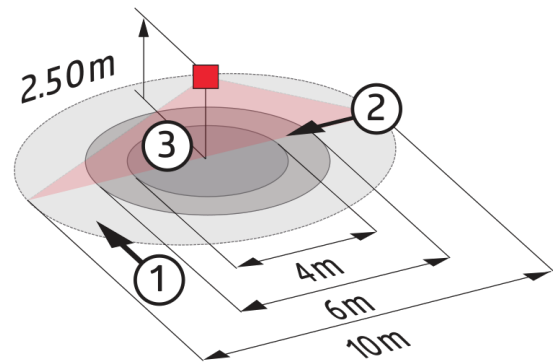
Dimensions 92196



Dimensions 92186



Dimensions 92190



Zone de détection

- 1: Transversale
- 2: Approche du détecteur de face
- 3: Activité assise

