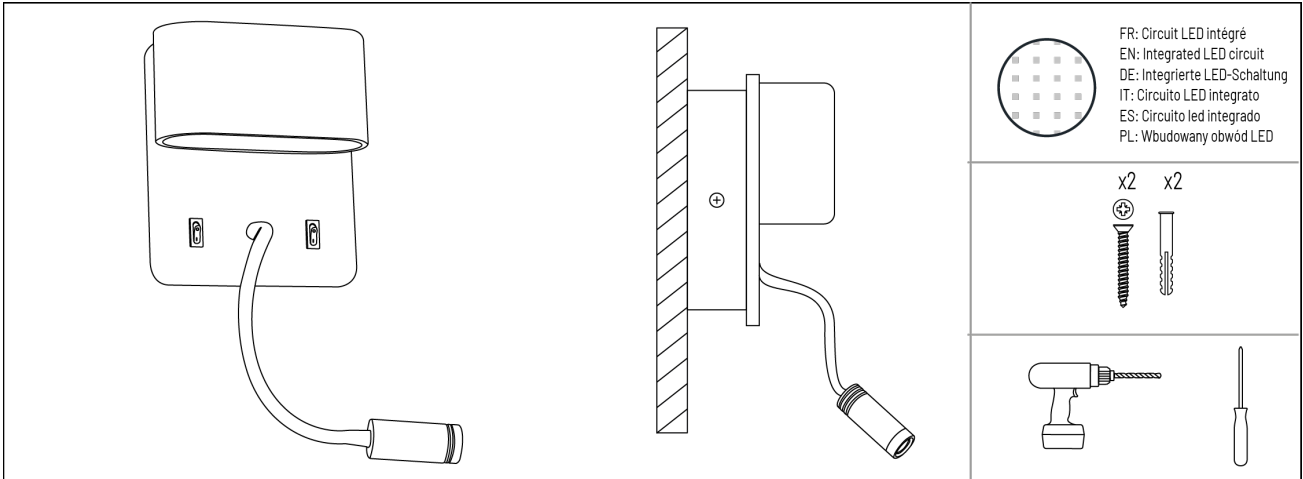


# SORYA



Barcode	Power	CRI	IP	Voltage	Dimensions
3297021141066	5+3W	> 80	IP 20	230V	18x16x9 cm
3297021141080	5+3W	> 80	IP 20	230V	18x16x9 cm



FR: Les produits électriques ne doivent pas être mis au rebut avec les déchets ménagers. En fin de vie, veuillez les recycler dans points de collectes prévus à cet effet. Adressez-vous aux autorités locales ou à votre revendeur pour obtenir des conseils.  
 EN: Electrical products must not be thrown out with domestic waste. They must be taken to a communal collecting point for environmentally friendly disposal in accordance with local regulations. Contact your local authorities or stockist for advice on recycling.  
 DE: Elektrische Produkte dürfen nicht mit dem Hausmüll entsorgt werden. Bitte entsorgen Sie sie am Ende ihrer Lebensdauer in den dafür vorgesehenen Sammelstellen. Wenden Sie sich an Ihre lokale Behörde oder Ihren Händler, um Rat zu erhalten.  
 IT: I prodotti elettrici non devono essere smaltiti con i rifiuti domestici. A fine vita si prega di riciclarli negli appositi punti di raccolta. Contattare l'autorità locale o il proprio rivenditore per un consiglio.  
 ES: Los productos eléctricos no deben desecharse con la basura doméstica. Al final de su vida útil, reciclos en los puntos de recogida previstos para tal fin. Póngase en contacto con su autoridad local o su distribuidor para obtener asesoramiento.  
 PL: Produkty elektryczne nie mogą być wyrzucane razem z odpadami domowymi. Po zakończeniu ich eksploatacji prosimy o recykling w przeznaczonych do tego punktach zbiórki. Skontaktuj się z lokalnymi władzami lub sprzedawcą w celu uzyskania porady.



FR: Phase, fil marron  
 EN: Live, brown wire  
 DE: Phasenkabel: braun  
 IT: Fase: filo marrone  
 ES: Fase: cable marrón  
 PL: Faza: przewód brązowy



FR: Neutre: fil bleu  
 EN: Neutral: blue wire  
 DE: Neutralkabel: blau  
 IT: Neutro: filo blu  
 ES: Neutro: cable azul  
 PL: Zero: przewód niebieski



FR: Terre: fil vert/jaune  
 EN: Earth: green/yellow wire  
 DE: Erdungskabel: grün/gelb  
 IT: Terra: filo giallo/verde  
 ES: Tierra: cable verde/amarillo  
 PL: Uziemienie: przewód zielono-żółty



FR: Produit conforme aux Directives de l'Union Européenne  
 EN: Product conforms to European Union Directives  
 DE: Produkt entspricht den Richtlinien der Europäischen Union  
 IT: Prodotto conforme alle Direttive dell'Unione Europea  
 ES: El producto cumple con las directivas de la Unión Europea  
 PL: Produkt zgodny z dyrektywami Unii Europejskiej



FR: Utilisation en intérieur uniquement  
 EN: For indoor use only  
 DE: Uitsluitend voor gebruik binnenshuis  
 IT: Solo per uso all'interno  
 ES: Uso exclusivamente en el interior  
 PL: Nur in Innenräumen verwenden



FR: Non compatible avec un variateur de lumière  
 EN: Not compatible with a dimmer  
 DE: Nicht kompatibel mit einem Dimmer  
 IT: Non compatibile con un dimmer  
 ES: No es compatible con un atenuador  
 PL: Nie jest kompatybilny ze ściemniaczem



FR: Source lumineuse (LED seulement) remplaçable par un professionnel  
 EN: Light source replaceable by a professional (LED only)  
 DE: Lichtquelle durch einen Fachmann austauschbar (nur LED)  
 IT: Sorgente luminosa sostituibile da un professionista (solo LED)  
 ES: Fuente de luz reemplazable por un profesional (solo LED)  
 PL: Źródło światła wymienne przez profesjonalistę (tylko LED)

ref.999006  
 3W

FR: Ce produit contient une source lumineuse de classe énergétique G.  
 EN: This product contains a light source of energy class G.  
 DE: Dieses Produkt enthält eine Lichtquelle der Energieklasse G.  
 IT: Questo prodotto contiene una sorgente luminosa di classe energetica G.  
 ES: Este producto contiene una fuente de luz de clase energética G.  
 PL: Ten produkt zawiera źródło światła nr 0 klasie energetycznej G.



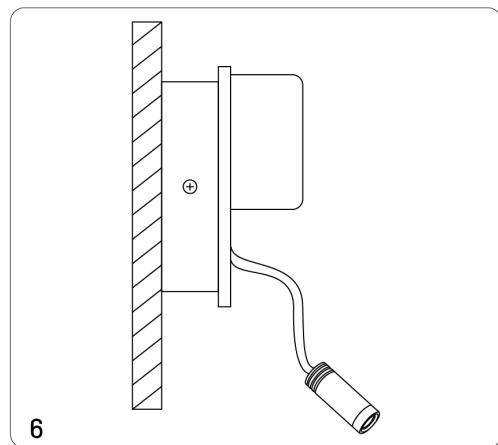
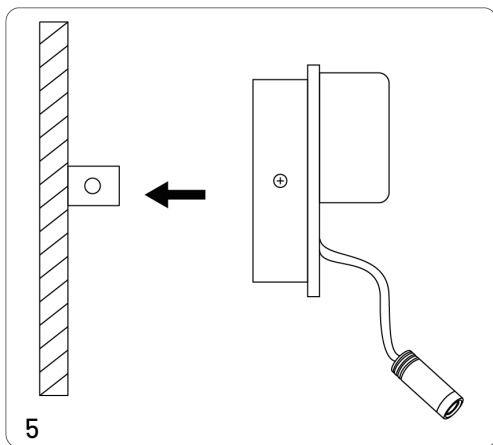
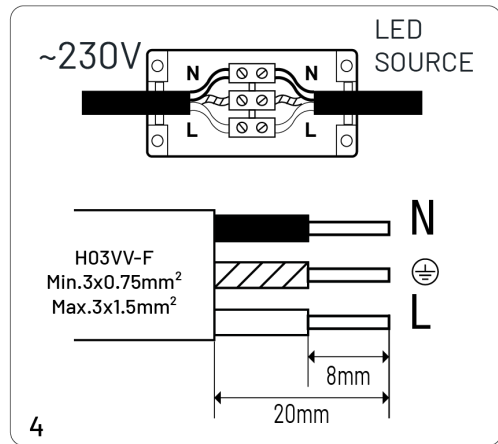
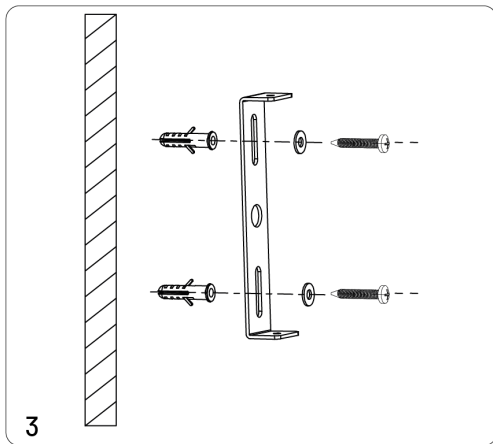
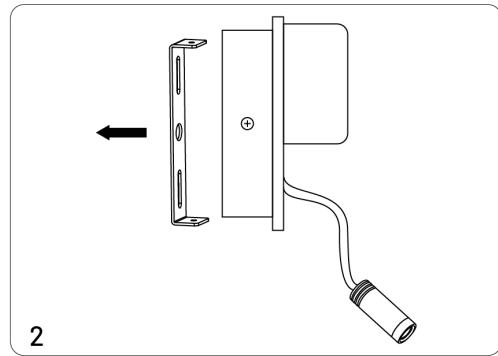
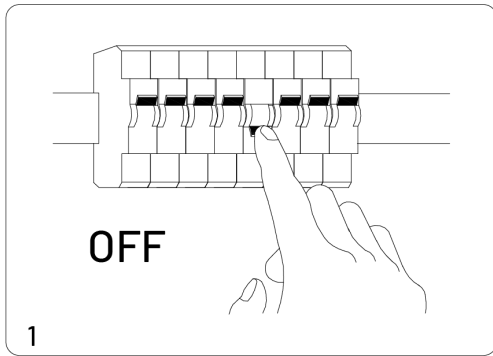
FR: Alimentation remplaçable par un professionnel  
 EN: Power supply replaceable by a professional  
 DE: Netzteil vom Fachmann austauschbar  
 IT: Alimentatore sostituibile da un professionista  
 ES: Fuente de alimentación reemplazable por un profesional  
 PL: Zasilacz wymienny przez profesjonalistę

ref.999007

FR: Ce produit contient une source lumineuse de classe énergétique G.  
 EN: This product contains a light source of energy class G.  
 DE: Dieses Produkt enthält eine Lichtquelle der Energieklasse G.  
 IT: Questo prodotto contiene una sorgente luminosa di classe energetica G.  
 ES: Este producto contiene una fuente de luz de clase energética G.  
 PL: Ten produkt zawiera źródło światła nr 0 klasie energetycznej G.

## 1) Consignes générales de sécurité - General safety instructions - Allgemeine Sicherheitshinweise Istruzioni generali di sicurezza - Instrucciones generales de seguridad - Ogólne instrukcje bezpieczeństwa

- FR** - L'installation du produit devra être réalisée par un électricien ou toute autre personne qualifiée et conformément aux normes en vigueur dans le pays d'installation. Pour procéder à l'installation ou à toute intervention de maintenance ou d'entretien, mettre le réseau électrique hors tension.  
- Ne pas regarder directement la source lumineuse.  
- Ne jamais toucher le produit lorsqu'il est en fonctionnement, ou lorsqu'il vient juste d'être éteint.  
- Ne pas utiliser de cordon d'alimentation endommagé ou modifié afin d'éviter tout risque d'incendie, de choc électrique.  
- Avant utilisation, s'assurer que le produit n'a pas été endommagé. Si une détérioration est constatée, ne pas utiliser le produit.  
- Le câble ou le cordon extérieur souple de ce luminaire ne peut pas être remplacé. Si le câble est endommagé, le luminaire doit être recyclé.
- EN** - The product must be installed by an electrician or any other qualified person and in accordance with the standards in force in the country of installation. To carry out the installation or any maintenance or servicing work, disconnect the power from the electrical network.  
- Do not look directly at the light source.  
- Never touch the product when it is in operation, or when it has just been switched off.  
- Do not use a damaged or modified power cord to avoid any risk of fire or electric shock.  
- Before use, make sure that the product has not been damaged. If deterioration is observed, do not use the product.  
- The flexible exterior cable or cord of this fixture cannot be replaced. If the cable is damaged, the luminaire must be recycled.
- DE** - Das Produkt muss von einem Elektriker oder einer anderen qualifizierten Person und gemäß den im Installationsland geltenden Normen installiert werden. Trennen Sie die Stromversorgung, um mit der Installation oder Wartungs- oder Instandhaltungsarbeiten fortzufahren.  
- Blicken Sie nicht direkt in die Lichtquelle.  
- Berühren Sie das Produkt niemals, wenn es in Betrieb ist oder gerade ausgeschaltet wurde.  
- Verwenden Sie kein beschädigtes oder modifiziertes Netzkabel, um Brand- oder Stromschlaggefahr zu vermeiden.  
- Stellen Sie vor Gebrauch sicher, dass das Produkt nicht beschädigt wurde. Wenn eine Verschlechterung beobachtet wird, verwenden Sie das Produkt nicht.  
- Das flexible Außenkabel dieser Leuchte kann nicht ersetzt werden. Wenn das Kabel beschädigt ist, muss die Leuchte recycelt werden.
- IT** - Il prodotto deve essere installato da un elettricista o altra persona qualificata e secondo le norme vigenti nel paese di installazione. Per procedere con l'installazione o qualsiasi intervento di manutenzione o assistenza, togliere l'alimentazione elettrica.  
- Non guardare direttamente la fonte di luce.  
- Non toccare mai il prodotto quando è in funzione o appena spento.  
- Non utilizzare un cavo di alimentazione danneggiato o modificato per evitare qualsiasi rischio di incendio o scossa elettrica.  
- Prima dell'uso assicurarsi che il prodotto non abbia subito danni. Se si osserva un deterioramento, non utilizzare il prodotto.  
- Il cavo esterno flessibile o il cavo di questo dispositivo non possono essere sostituiti. Se il cavo è danneggiato, l'apparecchio deve essere riciclato.
- ES** - El producto debe ser instalado por un electricista o cualquier otra persona calificada y de acuerdo con las normas vigentes en el país de instalación. Para proceder con la instalación o cualquier trabajo de mantenimiento o servicio, desconecte el suministro eléctrico.  
- No mire directamente a la fuente de luz.  
- Nunca toque el producto cuando esté en funcionamiento o recién apagado.  
- No utilice un cable de alimentación dañado o modificado para evitar cualquier riesgo de incendio o descarga eléctrica.  
- Antes de usar, asegúrese de que el producto no haya sufrido daños. Si se observa deterioro, no utilice el producto.  
- El cable o cordón exterior flexible de este aparato no se puede reemplazar. Si el cable está dañado, la luminaria debe reciclarse.
- PL** - Produkt musi być zainstalowany przez elektryka lub inną wykwalifikowaną osobę i zgodnie z normami obowiązującymi w kraju instalacji. Aby kontynuować instalację lub jakiegokolwiek prace konserwacyjne lub serwisowe, należy odłączyć zasilanie elektryczne.  
- Nie patrz bezpośrednio na źródło światła.  
- Nigdy nie dotykaj produktu, gdy jest włączony lub właśnie został wyłączony.  
- Nie używaj uszkodzonego lub zmodyfikowanego przewodu zasilającego, aby uniknąć ryzyka pożaru lub porażenia prądem.  
- Przed użyciem upewnij się, że produkt nie został uszkodzony. W przypadku zaobserwowania pogorszenia, nie należy używać produktu.  
- Elastycznego kabla zewnętrznego lub przewodu tego urządzenia nie można wymienić. W przypadku uszkodzenia kabla oprawę należy poddać recyklingowi.



FR

Cet appareil se recycle

À DÉPOSER EN MAGASIN

À DÉPOSER EN DÉCHÈTERIE



OU



Points de collecte sur [www.quefairedemesdechets.fr](http://www.quefairedemesdechets.fr)  
Privilégiez la réparation ou le don de votre appareil !