

# APPLIQUE EXTERIEURE SOLWEIG Ref.111920

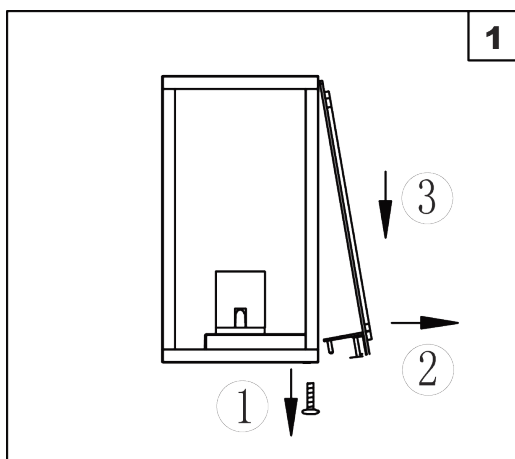
CONSERVER CES INSTRUCTIONS

## CARACTERISTIQUES :

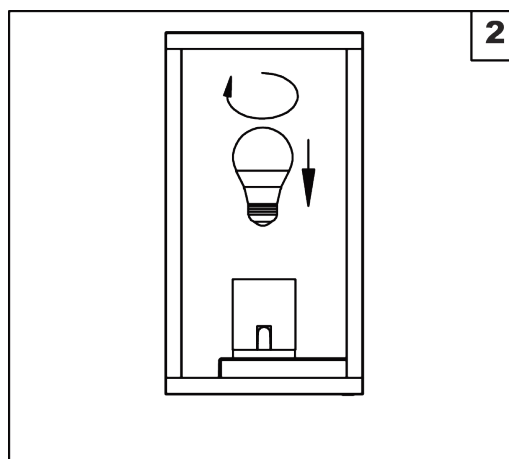
- Tension d'alimentation : 220-240V/50Hz
- Puissance maximale : **60W Max.** Pour conserver toute sa sécurité à ce produit, il est impératif de ne pas utiliser de lampes de puissance supérieure à cette valeur.
- Ce luminaire est fourni avec une Lampe LED filament 7W – 3000K - 800lm équivalent à une lampe incandescente 60W
- Type de lampe utilisable : standard à culot E27, halogène **60W Max.**, fluocompacte **24W Max.** ou LED **10W Max.** de hauteur 145mm Max.
- Classe de protection contre les chocs électriques : classe I (mise à la terre).
- Convenant au montage direct sur des surfaces normalement inflammables (telles que bois).
- Protection contre l'accès aux parties dangereuses avec un fil et contre les projections d'eau (IP 44).

## INSTALLATION :

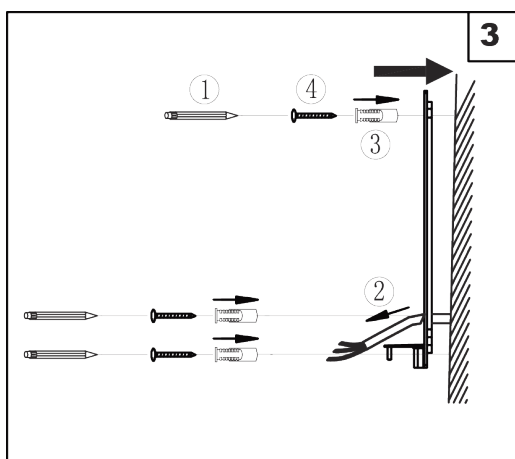
Pour procéder à l'installation (ou à toute intervention sur l'appareil), interrompre l'alimentation électrique.



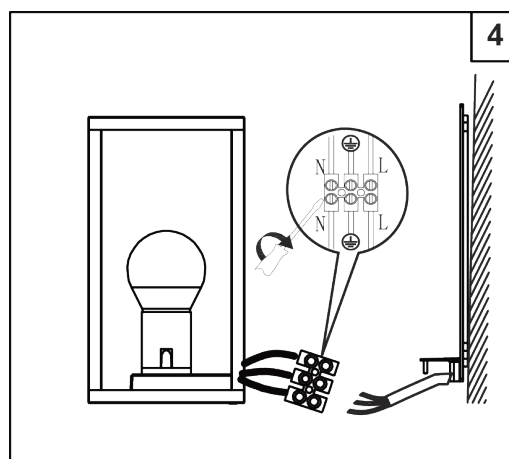
- Retirer la vis centrale présente sous le luminaire.
- Retirer la face arrière plastique, en tirant sur le socle en plastique.



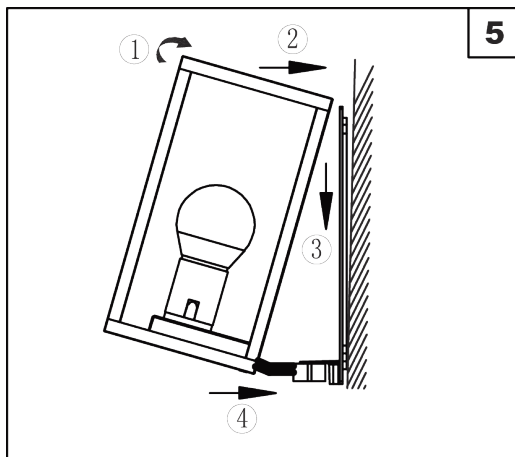
- Mettre en place la lampe.



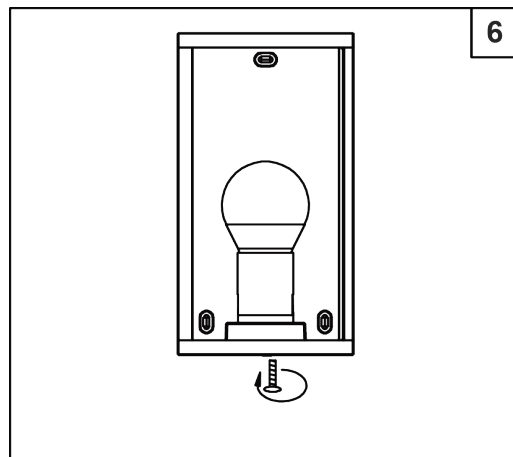
- Présenter le socle de l'appareil à l'endroit choisi, puis matérialiser sur le plan support l'emplacement des vis de fixation. Veiller à ce que l'indication « top » soit dirigée vers le haut.
- Introduire le câble d'installation au travers de la traversée souple disposée sur le socle. La traversée devra être percée à un diamètre inférieur à celui du câblage.
- Percer les trous correspondants, puis mettre en place les chevilles fournies.
- Fixer le socle sur le plan support au moyen des vis fournies, en respectant le sens d'orientation.



- Raccorder le conducteur de terre du câblage de l'installation (vert/jaune) à la borne de terre, repérée ⊕.
- Raccorder ensuite le conducteur « phase » (marron) sur le bornier repéré « L », puis raccorder le conducteur « neutre » (bleu) sur le bornier repéré « N ».
- Insérer le bornier de raccordement sur le socle en l'insérant sur les tétons prévus à cet effet.



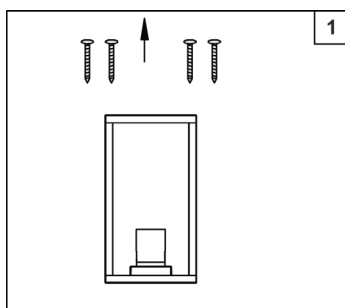
- Assembler l'applique en basculant le luminaire sur son socle. Une fente située sur le haut du luminaire est prévue à cet effet.



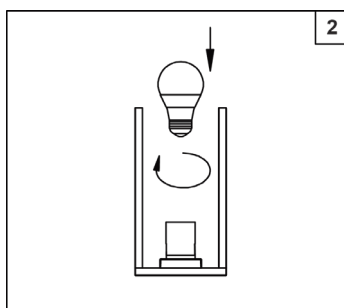
- Insérer puis visser fermement la vis de maintien du socle en plastique sur le luminaire.

**Rétablir l'alimentation électrique et vérifier le bon fonctionnement de votre appareil.**

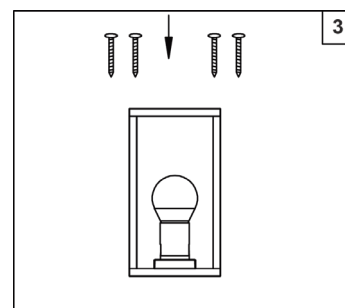
#### REMPACEMENT DE LA LAMPE :



- Retirer les 4 vis supérieures du luminaire.
- Retirer le capot du luminaire, puis retirer le joint en plastique.



- Mettre en place la lampe.



- Revisser les vis de fixation du capot sur le luminaire.

#### PRECAUTIONS D'EMPLOI :

- Ne pas utiliser l'appareil sans ses vitres de protection.



*Les produits électriques usagés ne doivent pas être jetés avec les ordures ménagères et devront être déposés dans les aménagements spécifiques prévus pour leur recyclage; en cas de besoin demander conseil au point de vente ou à votre mairie.*

