

AMPOULE LED GU10 - DIMMABLE 5W - 365 LM - 4000K

REF : 7842



Ref. 7842

Culot : GU10 - SMD

Lumens : 365 Lm

Puissance absorbée : 5W

Puissance restituée : ≈45W

Dimmable : Oui (Coupure de phase)

Température couleur : 4000K

Dimensions (Ø x H) : Ø50 x 56 mm

Emballage : Boite

EAN : 3760173775187



Paramètres Optiques

Efficacité Lumineuse : > 90%

Index Rendu Couleur (IRC) : > 80

Lumens / watt : ≈73 Lm/w

Paramètres Electriques

*Classification énergétique : **F**

Tension entrée : 220-240V AC

Fréquence : 50/60Hz

Puissance à l'allumage : > 95%

Facteur de puissance > 0.75

Température et humidité de travail :

-15 °C- +45 °C/10%-70%

Allumage : Immédiat

Angle : 75°

Matériaux utilisés : Aluminium + PC

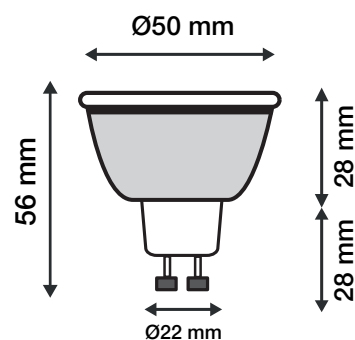
Durée de vie théorique de la LED : 30,000 Heures

ON/OFF > 100 000

Indice de protection IP : IP20

Poids Net : ≈0,030 Kg

Dimensions



*nouveau classement énergétique conforme à la réglementation en vigueur depuis le 01/09/2021

Les normes internationales fixent la tolérance du flux lumineux et de la charge associée à ± 10 %. La température des couleurs est soumise à une tolérance pouvant aller jusqu'à +/-150° Kelvin par rapport à la valeur nominale

Les produits présentés dans les documents, offres commerciales, catalogues ou fiches techniques sont soumis à modification sans préavis.

Les caractéristiques ne deviennent contractuelles qu'après accord écrit de la direction de MIIDEX LIGHTING.