

LUNA

PLAFONNIER LED EN SAILLIE Ø220 mm 18W - 1440 LM - 4000K



Ne pas débrancher l'alimentation côté luminaire quand l'alimentation est sous tension.

Paramètres Optiques

Efficacité Lumineuse : > 90%
Index Rendu Couleur (IRC) : > 80
Lumens / watt : 80Lm/w

Paramètres Electriques

Classification énergétique :

Fréquence : 50~60Hz

Puissance à l'allumage : > 95%

Température et humidité de travail :

-20 °C- +45 °C/10%-70%

Allumage : Immédiat

Angle : 120°

Matériaux utilisés : Aluminium + PVC

Durée de vie théorique de la LED : 30,000 Heures

Indice de protection IP : IP40/20

Facteur de puissance = 0,53

Poids Net : 0,356Kg

Alimentation incluse CI2

Ref. 7788

Produit : Plafonnier en saillie Led

+ alimentation électronique déportée

Lumens : 1440 Lm

Puissance absorbée : 18W

Puissance restituée : ≈160W

Dimmable : Non

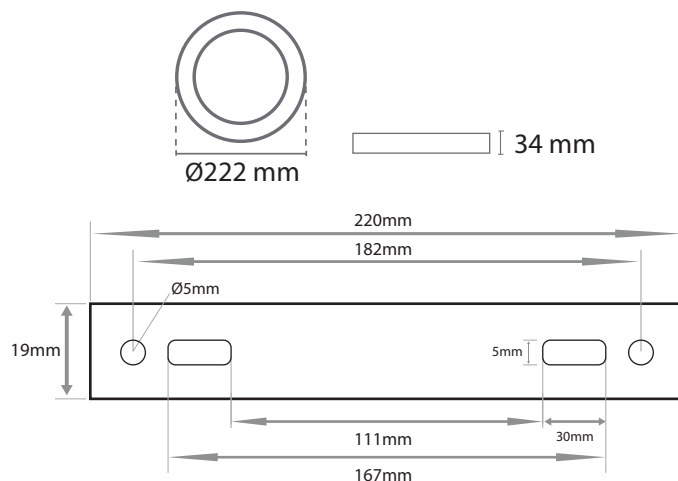
Température couleur : 4000K

Dimensions (Ø x H) : Ø222 x 34 mm

Emballage : Boite

EAN : 3760173776627

Dimensions



Paramètres Driver

Dimensions : 111 x 42 x 24 mm

Input : 220-240V / 160mA 50/60Hz

Output : CC300mA / 58VDC max

PF : 0.5

ta : 40°C

tc : 80°C

**nouveau classement énergétique conforme à la réglementation en vigueur depuis le 01/09/2021*

Les normes internationales fixent la tolérance du flux lumineux et de la charge associée à ± 10 %. La température des couleurs est soumise à une tolérance pouvant aller jusqu'à +/-150° Kelvin par rapport à la valeur nominale

Les produits présentés dans les documents, offres commerciales, catalogues ou fiches techniques sont soumis à modification sans préavis.

Les caractéristiques ne deviennent contractuelles qu'après accord écrit de la direction de MIIDEX LIGHTING.